



Eden

Greenhouses

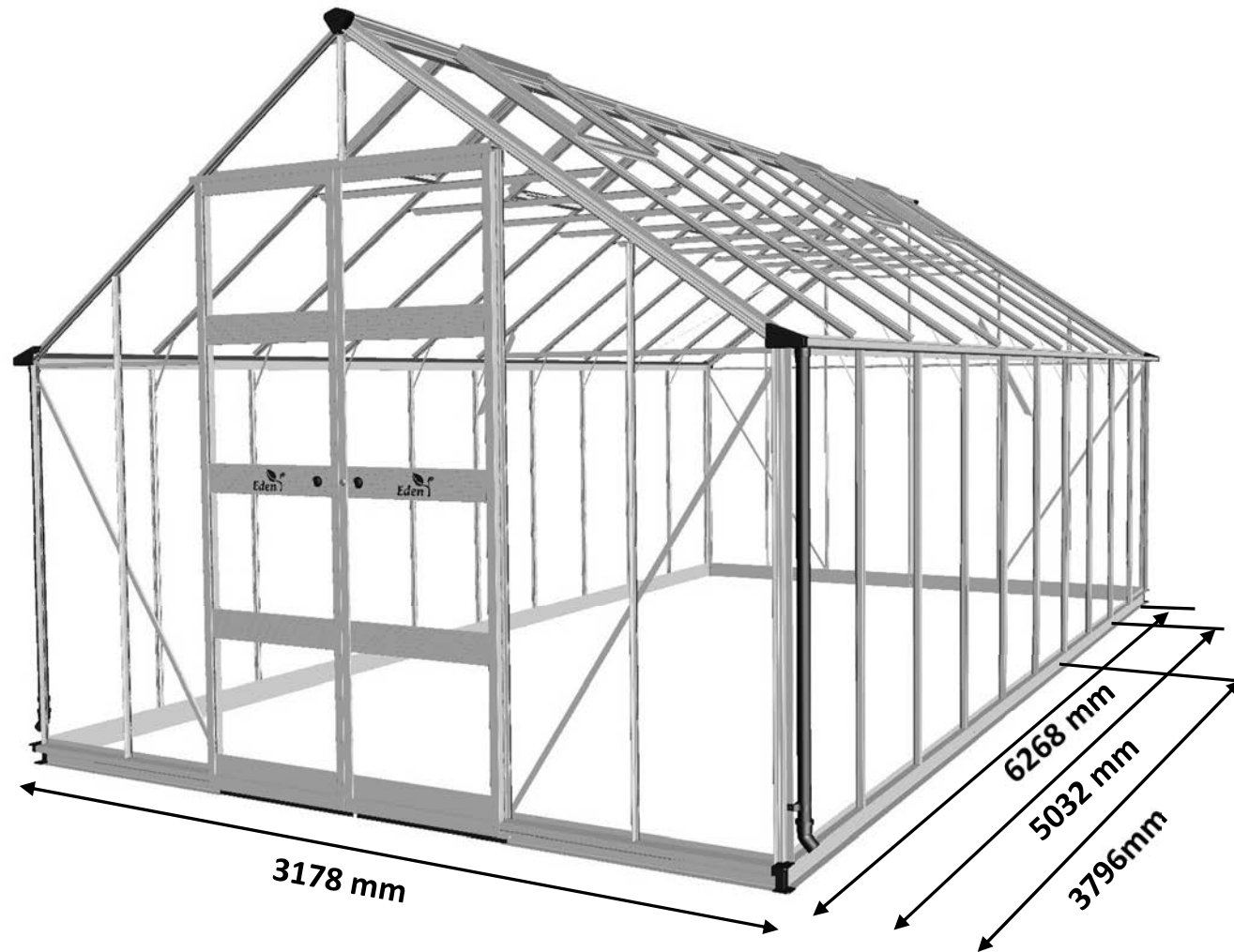
Bourton

(10' 5" WIDE)

NOTE:

If you are siting your greenhouses on a concrete/slab base please refer to dimensions given on the front cover. But allow 80mm extra width for the gutters on each side at eaves level.

If you are siting your greenhouse on earth please refer to the dimensions given in section 0 Foundation.



Eden Zero-threshold range hints & tips handbook is now available on our website.

www.edengreenhouses.com

Please refer to website for most up to date instructions.

Mon – Fri 9:00am – 5:00pm

Customer Helpline: +44 (0)1242 676625

mail@eden-greenhouses.com

RN00300820

EM 1.02

Dear Customer,

Congratulations on purchasing your new Eden greenhouse.

Before you start, please read this instruction booklet carefully. The components for your greenhouse are in numbered bundles corresponding to the sections in this booklet. There may be more than 1 bundle per section. Build one section at a time. **IF YOUR GREENHOUSE IS POWDERCOATED, TAKE CARE WHEN OPENING PACKAGES NOT TO SCRATCH PAINTWORK.**

NOTE: These instructions are for more than one length of greenhouse.

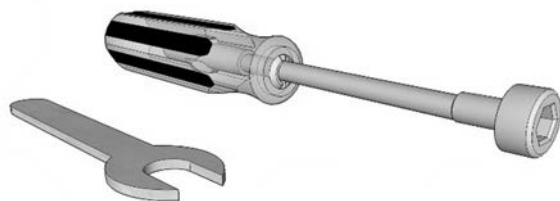
Precautions

- Please allow plenty of time for construction.
- Assembly must be carried out in dry and calm weather.
- A minimum of two people are required to construct the greenhouse.
- We recommend using the tools supplied to tighten bolts. Electric drills can lead to cross threading issues and bolts shearing.
- Place step ladder on level ground.
- Extreme care should be taken when handling glass: always use appropriate gloves and goggles while glazing. Greenhouse glass can have sharp edges, especially if there are any breakages.
- Do not, under any circumstances, climb step ladders whilst carrying glass.
- If there are any breakages, pick up broken glass immediately taking care to keep children and pets away until completely cleared.
- We also recommend using protective gloves and goggles when fitting spring wire clips due to the extreme tension. There is a helpful video clip under the "Help and Advice" tab on our website www.edengreenhouses.com.

Tools supplied

1 x Box spanner

1 x 10mm flat spanner



Tools and safety equipment

Recommended

- Step ladder
- Drill (anchoring only)
- Spirit level
- Tape measure
- Utility knife
- Scissors
- 7mm socket
- Screwdrivers – flat, PZ2
- Safety gloves
- Safety goggles



Selecting a site

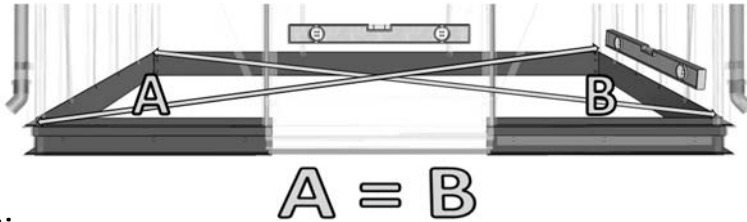
The location of your greenhouse is very important. The structure needs to get as much sunlight as much as possible but should not be exposed to high winds. Try to avoid locating your greenhouse under trees as this will cast shade, which encourages a build-up of algae and falling branches or leaves could cause damage to the structure or block guttering. Sap from trees can make the glazing sticky and dirty so it lets in less light. Creating a level and square base is the most important step in successfully assembling your greenhouse: selecting a site that is already quite level will make the assembly process much easier.

Site preparation

Please refer to the front cover of this booklet for the **OVERALL dimensions** of your greenhouse. If you are siting the greenhouse on earth, you will need to dig 6 holes for the ground anchors, as shown in **SECTION 0, FOUNDATION, approx. 300mm deep x 200mm in diameter**. You will need post concrete for the ground anchors and, depending on your soil type, you may need plastic pipes to stop the ground crumbling in on itself. If you are siting the greenhouse on slabs/concrete, cut the ground anchors off with a hack-saw so that they are level with the base as shown in **SECTION 8 LOCATING, pic 2**. To secure the base down pour concrete into pre dug holes with ground anchors situated in place. For slab/concrete foundation, using the L-shaped brackets provided, drill into the concrete/slabs using a 7mm masonry drill bit and secure using 8mm plugs and screws as shown in **SECTION 10 FINISHING**.

Base

The integral base must be 100% level and square, the latter can be done by checking the 2 diagonals are equal. If it is not square the glazing will not fit.



Construction

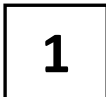
COMPONENTS LIST
SECTION 0 FOUNDATION
SECTION 1 REAR GABLE
SECTION 2 FRONT GABLE
SECTION 3 SIDES
SECTION 4 ASSEMBLE
SECTION 5 ROOF
SECTION 6 WINDOWS
SECTION 7 DOOR
SECTION 8 LOCATING
SECTION 9 GLAZING
SECTION 10 FINISHING

For each section, lay the profiles out on the ground in the same way as pictured in the main diagram. Assemble in the order of the pictures.

M6 x 10 bolts/nuts (parts 50 and 51) are not listed on individual parts lists as they are used in each section.

The following symbols show whether an illustration is viewed from inside or outside the greenhouse:

Viewed from the inside
(White background)



Viewed from the outside
(Black background)



Take note of where you will need to slide **extra bolts** into the channels for fixing horizontal bars, bracing or roof vent sills as per example picture to the right.

Fasten the profiles together by sliding the square headed bolts into the channel of the profile and attach to the hole in the corresponding bar. Do not tighten the nuts completely until the completed frame is square. **NOTE THAT ALL CONNECTING PROFILES MUST BE FLUSH AND TIGHT TOGETHER TO ENSURE THAT LEAKING IS KEPT TO A MINIMUM.**



The door has a zero threshold™. Component 78 at the base of the door on the front gable (**SECTION 2 FRONT GABLE**) is used as a brace to gauge the distance between the two components 18 and to make construction easier. This will then be removed in **SECTION 10 FINISHING**.

Glazing

Glazing must be completed in one operation. Fit the rubber glazing gasket to all the profiles as shown in **SECTION 8, LOCATING** before fitting the glass. Note there are 3 different plans for glazing: horticultural glass, toughened glass or polycarbonate. Glaze the roof first, then sides and gable ends. Glaze roof vents before sliding in from **THE END** of the ridge bar as shown in **SECTION 10 FINISHING**. Glaze the door before hanging as shown in **SECTION 7 DOOR**.

Finishing Touches

Fit all plastic parts, i.e. Ridge Cap, Gutter End Caps and Integral Base Corner Caps by pushing into place as in **SECTION 10, FINISHING**.

Note: Fit Integral Base Corner Caps before securing down the greenhouse.

Maintenance

- The door sliders and lock will need to be lubricated approximately every 6 months with an **OUTDOOR** lubricant to ensure smooth operation.
- The gutters will need to be regularly cleared of leaves and debris to ensure efficient drainage.
- Replace all broken panes of glass immediately, failure to do so may cause structural failure.
- Remove snow loads from the roof.

Kære kunde

Tillykke med købet af dit nye Eden-drivhus.

Før du begynder, bedes du læse denne vejledning omhyggeligt igennem. Komponenterne til dit drivhus er nummererede bundter, der svarer til sektionerne i denne pjece. Der er muligvis mere end 1 bundt pr. sektion. Byg én sektion ad gangen. **HVIS DIT DRIVHUS ER PULVERMALET, SKAL DU VÆRE FORSIGTIG MED IKKE AT RIDSE MALINGEN, NÅR DU ÅBNER PAKKEN.**

BEMÆRK: Denne vejledning er beregnet til mere end én længde drivhus.

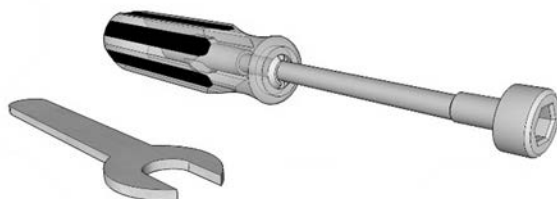
Forholdsregler

- Tag dig god tid til at opstille drivhuset.
- Samlingen skal udføres i tørt og stille vejr.
- Der skal mindst to personer til at opstille drivhuset.
- Vi anbefaler, at du bruger det medfølgende værktøj til at stramme boltene. Elektriske bor kan beskadige gevindene og overskære bolte.
- Anbring trappestigen på et plant underlag.
- Der skal udvises stor forsigtighed ved håndtering af glas: Brug altid passende handsker og sikkerhedsbriller, når glaspanelerne sættes i. Drivhusglas kan have skarpe kanter, især hvis de er beskadigede.
- Under ingen omstændigheder må du gå op på en stige, mens du bærer på glaspanelerne.
- Hvis der er beskadigede glaspaneler, skal glasskårene straks samles op, og børn og husdyr skal holdes væk, indtil alle glasskår er fjernet.
- Vi anbefaler ligeledes, at der anvendes beskyttelsehandsker og -briller ved påsætning af wireklemmer, da disse er ekstremt spændte. Der findes et hjælpsomt videoklip under fanen "Help and Advice" (Hjælp og gode råd) på vores hjemmeside www.edengreenhouses.com.

Medfølgende værktøjer

1 x topnøgle

1 x 10 mm flad skruenøgle



værktøj og sikkerhedsudstyr

Anbefalet

- Trappestige
- Bor (kun til forankring)
- Vaterpas
- Målebånd
- Hobbykniv
- Saks
- 7 mm top
- Skruetrækker – flad, PZ2
- Sikkerhedshandsker
- Sikkerhedsbriller



Valg af opstillingssted

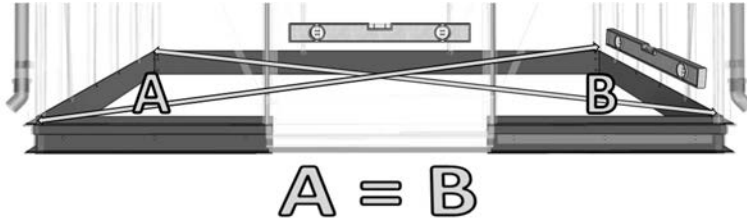
Placeringen af drivhuset er meget vigtig. Drivhuset skal kunne få så meget sol som muligt, men må ikke udsættes for stærk vind. Prøv at undgå at placere drivhuset under træer, da de vil kaste skygge og således fremme algevækst, og nedfaldende grene og blade kan beskadige huset eller tilstoppe tagrenderne. Saft fra træer kan gøre glasset klistret og snavset, så der trænger mindre lys ind. Det allervigtigste trin for opstilling af drivhuset er at skabe en plan og kvadratisk bund: Hvis du vælger et sted, der allerede er næsten plant, vil det gøre samlingen meget nemmere.

Klargøring af opstillingsstedet

Se forsiden af denne pjece for drivhusets **GENERELLE mål**. Hvis du placerer drivhuset på jord, skal du grave 6 huller til jordankrene, som vist i **SEKTION 0, FUNDAMENT, ca. 300 mm dyb x 200 mm i diameter**. Du skal bruge beton til hegnspæle til jordankrene, og du kan få brug for plastikrør, afhængig af jordtypen, til at forhindre jorden i at styrte sammen. Hvis du placerer drivhuset på fliser/beton, skal du skære jordankrene af med en sav, så de flugter med bunden som vist i **SEKTION 8, PLACERING, billede 2**. Bunden holdes på plads ved at hælde beton ned i de allerede gravede huller, mens ankrene sidder på plads i hullerne. Til flise/betonfundamentet bruges de medfølgende L-formede beslag, og et 7 mm bor bruges til at bore ind i betonen/fliserne. Fastgør med de 8 mm propper og skruer, som vist i **SEKTION 10, AFSLUTNING**.

Bunden

Den integrerede bund skal være 100 % plan og kvadratisk. Sidstnævnte kan gøres ved at sørge for at de 2 diagonaler er lige lange. Hvis huset ikke er kvadratisk, vil glaspanelerne ikke passe i.



Opstilling

KOMPONENTLISTE

SEKTION 0 FUNDAMENT

SEKTION 1 BAGGAVL

SEKTION 2 FORGAVL

SEKTION 3 SIDER

SEKTION 4 SAMLING

SEKTION 5 TAG

SEKTION 6 VINDUER

SEKTION 7 DØR

SEKTION 8 PLACERING

SEKTION 9 GLASPANELER

SEKTION 10 AFSLUTNING

Læg profilerne til hver sektion ud på jorden, som vist i hoveddiagrammet. Saml huset i samme rækkefølge, som vist.

M6 x 10 bolte/møtrikker (del 50 og 51) angives ikke på de enkelte lister over delene, da de bruges i hver eneste sektion.

Følgende symboler viser, om en illustration ses indefra i drivhuset eller udefra:

Set indefra
(Hvid baggrund)



Set udefra
(Sort baggrund)



Læg mærke til, hvor du er nødt til at føre **ekstra bolte** ind i kanalerne til fastgøring af de vandrette stænger, afstivningerne eller tagventilationsvinduerne karme, som i eksemplet vist til højre.

Sæt profilerne sammen ved at føre firkant hovedboltene ind i profilkanelen og sæt dem i hullet i den tilsvarende stang.

Møtrikkerne må ikke strammes helt, før det færdige stel er retvinklet.

VÆR OPMÆRKSOM PÅ, AT ALLE FORBUNDNE PROFILER SKAL FLUGTE OG SIDDE STRAMT SAMMEN FOR AT SIKRE, AT DER ER MINDST MULIGE UTÆTHEDER.

Døren har en plan tærskel (zero threshold™). Komponent 78 nederst ved døren på forgavlen (**SEKTION 2, FORGAVL**) bruges som afstiver til at måle afstanden mellem de to komponenter 18 samt til at gøre opstillingen nemmere. Denne fjernes i **SEKTION 10, AFSLUTNING**.

Isætning af glas

Isætning af glas skal udføres i én arbejdsgang. Sæt gummitætninger til glaspanelerne i alle profilerne, som vist i **SEKTION 8, PLACERING**, før glaspanelerne sættes i. Vær opmærksom på, at der er 3 forskellige planer for isætning af glas: glas til havebrug, hærdet glas eller polykarbonat. Sæt først glas i taget, derefter i siderne og til sidst i gavlene. Sæt glaspanel i tagventilationsvinduet, før det føres ind fra **ENDEN** af kantstangen, som vist i **SEKTION 10, AFSLUTNING**. Sæt glaspanel i døren, før den hænges op, som vist i **SEKTION 7, DØR**.

Sidste hånd på værket

Monter alle plastdele dvs. kantlister, endebunde til tagrender og integrerede bundhjørner ved at skubbe dem på plads som i **SEKTION 10, AFSLUTNING**.

Bemærk: Monter de integrerede bundhjørner, før drivhuset fastgøres endeligt.

Vedligeholdelse

- Dørens glideskinner og lås skal smøres ca. hvert halve år med et smøremiddel til **UDENDØRS** brug for at sikre, at de fungerer.
- Tagrenderne skal renses regelmæssigt for blade og andet for at sikre effektiv bortledning.
- Udskift straks alle beskadigede glaspaneler, da det ellers kan svække drivhusets struktur.
- Fjern sne, der har lagt sig på taget.

Sehr geehrter Kunde,

herzlichen Glückwunsch zum Erwerb Ihres neuen Eden Gewächshauses.

Bevor Sie beginnen, lesen Sie bitte diese Bedienungsanleitung sorgfältig durch. Die Komponenten für Ihr Gewächshaus sind in nummerierten Bündeln entsprechend den Abschnitten in dieser Anleitung geordnet. Ein Abschnitt kann mehr als ein Bündel enthalten. Bauen Sie die Abschnitte der Reihe nach zusammen. **FALLS IHR GEWÄCHSHAUS PULVERBESCHICHTET IST, MÜSSEN SIE DIE VERPACKUNGEN VORSICHTIG ÖFFNEN, UM DIE BESCHICHTUNG NICHT ZU ZERKRATZEN.**

HINWEIS: Diese Anleitung gilt für mehr als eine Gewächshauslänge.

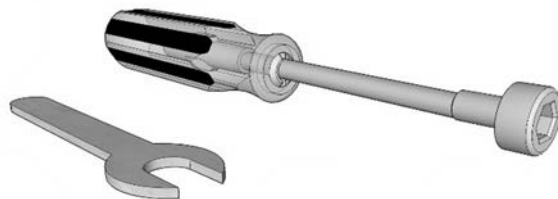
Vorkehrungen

- Bitte planen Sie für den Aufbau genügend Zeit ein.
- Der Aufbau ist bei trockenem und windschwachem Wetter durchzuführen.
- Für den Aufbau des Gewächshauses werden mindestens zwei Personen benötigt.
- Wir empfehlen, die mitgelieferten Werkzeuge zu verwenden, um die Schrauben anzuziehen. Elektrische Schrauber können Gewinde und Schrauben beschädigen.
- Stehleiter auf ebenen Untergrund stellen.
- Bei der Handhabung von Glas ist äußerste Vorsicht geboten: Beim Verglasen geeignete Schutzhandschuhe und Schutzbrillen tragen. Glasscheiben für Gewächshäuser können scharfe Kanten aufweisen, insbesondere an Bruchstellen.
- Steigen Sie auf keinen Fall mit Glasscheiben auf Leitern.
- Bei Glasbruch die Glasstücke sofort aufsammeln und Kinder und Tiere fernhalten, bis alles aufgeräumt ist.
- Wir empfehlen ferner, für die Anbringung von Federdrahtklemmen aufgrund ihrer starken Spannung Schutzhandschuhe und Schutzbrillen zu verwenden. Unter dem Register „Hilfe und Rat“ auf unserer Website www.edengreenhouses.com finden Sie eine hilfreiche Videoanleitung.

Mitgelieferte Werkzeuge

1 x Steckschlüssel

1 x 10 mm Gabelschlüssel



Werkzeuge und Sicherheitsausrüstung

Empfohlen

- Stehleiter
- Bohrmaschine (nur für Verankerungsbohrungen)
- Wasserwaage
- Maßband
- Universalmesser
- Schere
- 7 mm Nuss
- Schraubendreher – Flachkopf, PZZ
- Schutzhandschuhe
- Schutzbrille



Auswahl des Standorts

Der Standort Ihres Gewächshauses ist sehr wichtig. Es muss so viel Sonnenlicht wie möglich erhalten, darf aber nicht starken Winden ausgesetzt sein. Vermeiden Sie es, das Gewächshaus unter Bäumen aufzustellen, da diese Schatten werfen, was zu Bewuchs führen kann. Außerdem könnten herabfallende Äste das Gewächshaus beschädigen und herabfallendes Laub die Regenrinnen verstopfen. Baumharz kann die Scheiben verkleben und verschmutzen und weniger Licht durchlassen. Voraussetzung für den erfolgreichen Aufbau Ihres Gewächshauses ist ein ebener und rechteckiger Sockel. Durch Auswahl eines flachen Standorts lässt sich der Aufbau vereinfachen.

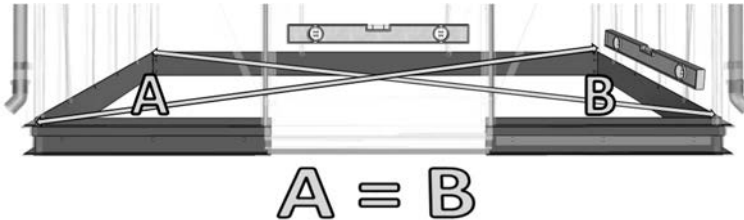
Vorbereitung des Standorts

Die **Gesamtabmessung** Ihres Gewächshauses finden Sie auf der vorderen Umschlagseite dieser Anleitung. Wenn Sie das Gewächshaus auf dem Erdboden aufstellen, müssen Sie 6 Löcher für die Bodenanker graben. Diese sollten ca. eine **Tiefe** von **300 mm** und einen **Durchmesser** von **200 mm** haben (s. **ABSCHNITT 0, FUNDAMENT**). Sie benötigen Beton für die Bodenanker und je nach Bodenart eventuell Kunststoffrohre, um ein Zerbröckeln des Erdreichs zu vermeiden. Wenn Sie das Gewächshaus auf Platten/Beton aufstellen, müssen Sie die Bodenanker mit einer Bügelsäge absägen, so dass sie eben aufsitzen (s. **ABSCHNITT 8 FIXIERUNG, Bild 2**). Füllen Sie die vorher gegrabenen Löcher mit den darin positionierten Bodenankern mit Beton, um den Sockel zu sichern. Bei Aufstellung auf Platten/Beton unter Verwendung der L-förmigen Bügel mit einem Steinbohrer (7 mm Ø) in die Platten/den Beton bohren und mit Dübeln und Schrauben (8 mm) befestigen (s. **ABSCHNITT 10 FERTIGSTELLUNG**).

D - Einleitung

Sockel

Der integrierte Sockel muss vollkommen eben und rechtwinklig sein. Die Rechtwinkligkeit ist gegeben, wenn die Diagonalen gleich lang sind. Ist der Sockel nicht rechtwinklig, werden die Glasscheiben nicht passen.



Aufbau

KOMPONENTENLISTE

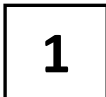
- ABSCHNITT 0 FUNDAMENT
- ABSCHNITT 1 HINTERGIEBEL
- ABSCHNITT 2 VORDERGIEBEL
- ABSCHNITT 3 SEITEN
- ABSCHNITT 4 ZUSAMMENBAU
- ABSCHNITT 5 DACH
- ABSCHNITT 6 FENSTER
- ABSCHNITT 7 TÜR
- ABSCHNITT 8 FIXIERUNG
- ABSCHNITT 9 VERGLASUNG
- ABSCHNITT 10 FERTIGSTELLUNG

Legen Sie für jeden Abschnitt die Profile, wie im Hauptbild gezeigt, auf den Boden. Bauen Sie die Teile in der Reihenfolge der Bilder zusammen.

M6 x 10 Schrauben/Muttern (Teile 50 und 51) erscheinen nicht in den einzelnen Stücklisten, da sie in jedem Abschnitt verwendet werden.

Die folgenden Symbole zeigen, ob eine Illustration von innen oder von außen betrachtet wird:

Von innen betrachtet
(Weißer Hintergrund)



Von außen betrachtet
(Schwarzer Hintergrund)



Achten Sie darauf, wo **zusätzliche Schrauben** in die Kanäle geschoben werden müssen (wie im rechten Bild gezeigt), um horizontale Balken, Aussteifungen oder Dachlüftersimse zu fixieren.

Schrauben Sie die Profile zusammen, indem Sie die Vierkantschrauben in den Profilkanal schieben und am Loch im entsprechenden Balken befestigen. Ziehen Sie die Muttern erst dann fest, wenn der Rahmen vollkommen rechtwinklig ist. **ALLE ANSCHLUSSPROFILE MÜSSEN BÜNDIG UND FEST VERBUNDEN SEIN, UM UNDICHTIGKEITEN AUF EIN MINIMUM ZU REDUZIEREN.**



Die Tür zeichnet sich durch eine Nullschwelle aus. Komponente 78 an der Unterseite der Tür am Vordergiebel (**ABSCHNITT 2 VORDERGIEBEL**) wird als Abstandshalter verwendet, um den Abstand zwischen den beiden Komponenten 18 zu kontrollieren und den Aufbau zu vereinfachen. Dieser Teil wird in **ABSCHNITT 10 FERTIGSTELLUNG** wieder entfernt.

VERGLASUNG

Die Verglasung muss in einem Arbeitsgang durchgeführt werden. Bringen Sie die Gummidichtungen an allen Profilen an (s. **ABSCHNITT 8 FIXIERUNG**), bevor Sie die Scheiben einsetzen. Es gibt drei verschiedene Verglasungen: Gartenbauglas, Sicherheitsglas oder Stegdoppelplatten. Fangen Sie mit dem Dach an, gefolgt von den Seiten und schließlich den Giebelenden. Verglasen Sie die Dachlüfter, bevor Sie diese vom **ENDE** des Firstbalkens hineinschieben (s. **ABSCHNITT 10 FERTIGSTELLUNG**). Verglasen Sie die Tür, bevor Sie sie einhängen (s. **ABSCHNITT 7 TÜR**).

Fertigstellung

Montieren Sie sämtliche Kunststoffteile, d. h. Firstkappe, Endkappen der Regenrinnen und Eckkappen des integrierten Sockels, indem Sie sie hineindrücken (s. **ABSCHNITT 10, FERTIGSTELLUNG**).

Hinweis: Montieren Sie die Eckkappen des integrierten Sockels, bevor Sie das Gewächshaus sichern.

Instandhaltung

- Türschieber und Verriegelung müssen etwa alle 6 Monate mit einem Schmiermittel für den **AUßENBEREICH** geschmiert werden, um reibungslose Funktion zu gewährleisten.
- Die Regenrinnen müssen regelmäßig von Laub und Schmutz befreit werden, um ungehinderten Abfluss zu gewährleisten.
- Kaputte Glasscheiben müssen sofort ersetzt werden, um ein strukturelles Versagen zu vermeiden.
- Schneelast vom Dach beseitigen.

Bästa kund,

Tack för att du köpt ett Eden växthus.

Läs igenom dessa instruktioner noggrant innan du börjar. Komponenterna till ditt växthus har delats in i nummerade buntar som motsvarar de olika avsnitten i dessa instruktioner. Fler än en bunt kan höra till varje avsnitt. Montera en del i taget.

OM DITT VÄXTHUS ÄR PULVERLACKERAT, VAR DÅ FÖRSIKTIG NÄR DU ÖPPNAR FÖRPACKNINGEN SÅ ATT DU INTE SKRAPAR YTAN.

OBS: Dessa instruktioner är för fler än en växthuslängd.

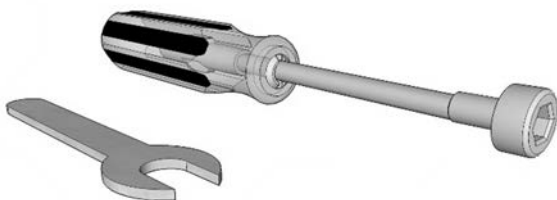
Försiktighetsåtgärder

- Ta god tid på dig då du bygger växthuset.
- Växthuset bör monteras i torrt och vindstilla väder.
- Minst två personer behövs för att montera växthuset.
- Vi rekommenderar att de medföljande verktygen används för att spänna åt bultarna. Användning av bormaskiner kan leda till problem med gängorna och leda till att bultarna brister.
- Placera trappstegen på en jämn yta.
- Var extremt försiktig när du hanterar glas. Använd alltid lämpliga handskar och skyddsglasögon vid glasningen. Växthusglas kan ha vassa kanter, speciellt om glaset gått sönder.
- Klättra absolut inte på en trappstege när du bär glas.
- Om glaset har gått sönder, plocka då genast upp glasbitarna och håll barn och husdjur borta från platsen tills alla skärvor plockats upp.
- Vi rekommenderar även att du använder skyddshandskar och skyddsglasögon då du monterar glas med hjälp av glasningsclips på grund av den höga spänningen. Ett videoklipp som beskriver detta finns på sidan "Help and Advice" på vår webbplats www.edengreenhouses.com.

Verktyg som medföljer

1 x Hylsnyckel

1 x 10 mm skruvnyckel



Bourton

Verktyg och säkerhetsutrustning

Rekommenderas

- Trappstege
- Borr (endast för förankring)
- Vattenpass
- Måttband
- Kniv
- Sax
- 7 mm hylsa
- Skruvmejslar – spår, PZ2
- Skyddshandskar
- Skyddsglasögon



Att välja plats för växthuset

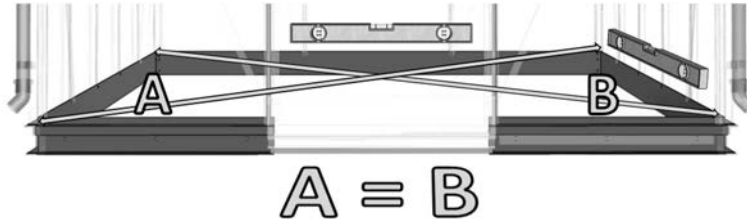
Det är viktigt att välja rätt plats för växthuset. Växthuset bör få så mycket sol som möjligt, men bör inte utsättas för starka vindar. Undvik att placera växthuset under träd eftersom skugga kan leda till att alger bildas på glaset och grenar eller löv kan skada växthuset struktur eller blockera takrännorna. Sav från träd kan göra glaset klabbigt och smutsigt, vilket minskar mängden solljus som kommer in. För att monteringen av växthuset ska lyckas på bästa sätt bör det monteras på en jämn yta. Monteringen blir lättare om du väljer en plats som redan är jämn.

Förbered platsen

Du hittar växthuset **TOTALA mått** på framsidan av dessa instruktioner. Om du monterar växthuset direkt på marken ska du gräva 6 hål för förankringarna, så som anges i **AVSNITT 0 GRUND, ca 300 mm djupa x 200 mm i diameter**. Du behöver betong för att fästa förankringarna, och beroende på jordtypen kan du även behöva plaströr för att undvika att jorden rasar samman. Om du placerar växthuset ovanpå plattor/betong, såga då av förankringarna med en metallsåg så att de är jämna med sockeln, så som anges i **AVSNITT 8 PLACERING, bild 2**. För att gjuta fast sockeln, placera förankringarna på sin plats i hålen du grävt och håll i betong. Om du har en grund av plattor/betong, använd då de L-formade stöden som medföljer för att borra hål i betonggrunden/plattorna med en 7 mm murverksbör och fäst med 8 mm tappar och skruvar så som anges i **AVSNITT 10 SLUTFÖR**.

Sockel

Den integrerade sockeln ska stå på en helt jämn yta och i rätt position – det senare kan kontrolleras genom att granska att de två diagonala linjerna är lika. Om linjerna inte är raka kommer glaset inte att passa.



Montering

FÖRTECKNING ÖVER DELAR

AVSNITT 0 GRUND

AVSNITT 1 BAKRE GAVELN

AVSNITT 2 FRÄMRE GAVELN

AVSNITT 3 SIDOR

AVSNITT 4 HOPMONTERING

AVSNITT 5 TAK

AVSNITT 6 FÖNSTER

AVSNITT 7 DÖRR

AVSNITT 8 PLACERING

AVSNITT 9 GLASNING

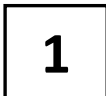
AVSNITT 10 SLUTFÖR

Lägg ut profilerna för varje avsnitt på marken på samma sätt som de avbildas i huvuddiagrammet. Montera i samma ordning som bilderna.

M6 x 10 bultar/muttrar (del 50 och 51) anges inte i de enskilda förteckningarna över delar eftersom de används i alla avsnitt.

Följande symboler anger om illustrationerna visar insidan eller utsidan av växthuset:

Sett inifrån
(Vit bakgrund)



Sett utifrån
(Svart bakgrund)



Lägg märke till var det behövs **extra bultar** i skenans kanaler för att fästa vågräta skenor, stödskenor eller takventilationsfönstrens skenor så som visas i exemplet till höger.

Fäst profilerna samman genom att föra de fyrkantiga bultarna in i profilens kanal och fäst dem i hålet i den motsvarande skenan. Spänn inte åt muttrarna helt innan hela ramen är i rätt ställning. **OBS: ALLA PROFILER SOM KOPPLAS BÖR FÄSTAS JÄMNT OCH SPÄNT FÖR ATT MINSKA RISKEN FÖR LÄCKAGE.**

Dörren har ingen tröskel (Zero Threshold™). Del 78 vid dörrens nedre del på främre gaveln (AVSNITT 2 FRÄMRE GAVELN) används som stöd för att bedöma avståndet mellan de två delarna 18 och för att underlätta monteringen. Den avlägsnas i **AVSNITT 10 SLUTFÖR.**



Glasning

Glaset bör monteras på en gång. Montera glasningslisten i gummi i alla profiler så som anges i **AVSNITT 8 PLACERING** innan du monterar glaset. Observera att det finns 3 olika anvisningar för att montera glas: vanligt glas, säkerhetsglas och kanalplast. Glasa först taket, sedan sidorna och sist gavarna. Glasa ventilationsöppningarna i taket innan du för in dem från **ÄNDAN** av takåsens skena så som anges i **AVSNITT 10 SLUTFÖR.** Glasa dörren innan du monterar den så som anges i **AVSNITT 7 DÖRR.**

Till slut

Montera alla plastdelar, d.v.s. takåsens skydd, takrännans skydd och den integrerade sockelns hörnskydd, genom att trycka dem på plats så som anges i **AVSNITT 10, SLUTFÖR.**

Obs: Montera den integrerade sockelns hörnskydd innan du förankrar växthuset på marken.

Underhåll

- Skjutdörrarnas rörliga delar och lås bör smörjas med ca 6 månaders mellanrum med smörjmedel för **UTOMHUSBRUK** för att de ska fungera smidigt.
- Takrännorna ska regelbundet rengöras från löv och annat skräp för att de ska fungera effektivt.
- Byt ut alla trasiga glasrutor genast, annars kan problem uppstå med växthuset's struktur.
- Snö bör röjas från taket.

Cher Client,

Nous vous félicitons pour l'achat de votre nouvelle serre Eden.

Avant de commencer, lisez attentivement cette notice. Les composants de votre serre sont regroupés en lots numérotés correspondant aux diverses sections de cette notice. Il peut y avoir plusieurs lots pour chaque section. Procédez une seule section à la fois. **SI VOTRE SERRE EST À REVÊTEMENT À POUDRE, AGISSEZ AVEC PRÉCAUTION LORS DE L'OUVERTURE DES CARTONS, AFIN DE NE PAS ÉRAFLER LA PEINTURE.**

REMARQUE : Ces instructions correspondent à diverses longueurs de serre.

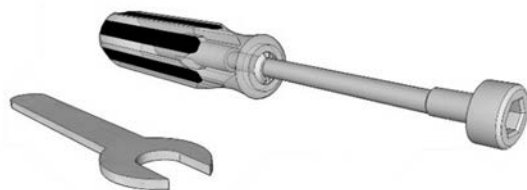
Précautions

- Prévoyez suffisamment de temps pour le montage.
- Il faut effectuer l'assemblage par temps sec et sans vent.
- Prévoyez deux personnes au minimum pour effectuer le montage de la serre.
- Nous vous recommandons d'utiliser les outils fournis pour serrer les vis. Les perceuses électriques risquent d'entraîner des problèmes en faussant le filetage et en cisailant les vis.
- Placez l'escabeau sur une surface plane.
- Agissez avec extrême précaution lorsque vous manipulez le verre : utilisez toujours des gants et des lunettes de protection pendant la pose du vitrage. Les bords des surfaces vitrées de la serre risquent d'être tranchants, surtout en cas de bris.
- Ne montez jamais, en aucune circonstance, sur l'escabeau pendant que vous portez du verre.
- En cas de bris, ramassez immédiatement les morceaux de verre brisés en prenant soin de tenir les enfants et les animaux à l'écart jusqu'à ce que tous les morceaux soient retirés.
- Nous vous recommandons aussi de porter des gants et des lunettes de protection lors de la pose des fixations à ressort en raison de la tension extrême. Visualisez le clip vidéo que vous trouverez à la rubrique « Aide et conseils » de notre site internet www.edengreenhouses.com.

Outils fournis

1 Clé à douille

1 Clé plate de 10 mm



Outils et équipement de sécurité recommandés

- Escabeau
- Perceuse (pour ancrage seulement)
- Niveau à bulle
- Mètre ruban
- Couteau tout usage
- Ciseaux
- Clé à douille de 7 mm
- Tournevis – plat, PZ2
- Gants de protection
- Lunettes de protection



Clé à douille de 7 mm

Choix de l'emplacement

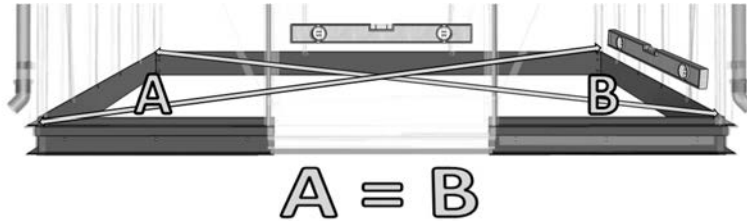
L'emplacement de votre serre est très important. La structure doit être exposée au maximum aux rayons du soleil, tout en étant protégée des grands vents. Évitez un emplacement sous les arbres car leur ombre risque d'encourager l'accumulation de mousse, et les branches ou les feuilles qui tombent risquent d'endommager la structure ou de boucher les gouttières. La sève des arbres peut rendre le vitrage collant et sale ce qui réduit la quantité de lumière qui peut s'infiltrer. Pour réussir le montage de votre serre, il est extrêmement important de créer une embase parfaitement plane et à l'équerre : le choix d'un endroit déjà relativement horizontal facilitera beaucoup le processus d'assemblage.

Préparation de l'emplacement

Veillez vous référer à la couverture de cette notice pour y trouver les **dimensions HORS TOUT** de votre serre. Si vous installez la serre sur de la terre battue, il vous faudra creuser 6 trous pour les poteaux d'ancrage **d'environ 300 mm de profondeur x 200 mm de diamètre**, comme illustré à la **SECTION 0 FONDATIONS**. Vous devez disposer de poteaux en ciment pour les trous pour ancrage, et il vous faudra peut-être prévoir des tuyaux plastiques pour empêcher le sol de se désintégrer. Si l'emplacement de la serre se fait sur des dalles ou du ciment, coupez les poteaux d'ancrage avec une scie à métaux afin qu'ils soient au même niveau que l'embase comme illustré à la **SECTION 8 EMPLACEMENT, image 2**. Pour fixer l'embase, versez du ciment dans les trous creusés au préalable avec les poteaux d'ancrage au sol situés en position. Pour des fondations en dalles ou en ciment, utilisez les supports en L fournis et faites des trous dans les dalles ou le ciment à l'aide d'un foret à maçonnerie de 7 mm, puis fixez-les à l'aide de chevilles et de vis de 8 mm comme illustré à la **SECTION 10 FINITION**.

Embase

L'embase complète doit être parfaitement horizontale et à l'équerre. Pour vérifier qu'elle est à l'équerre, mesurez les 2 diagonales qui doivent être de mesure identique. Si ce n'est pas le cas, il ne sera pas possible d'installer le vitrage correctement.



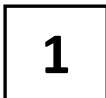
Construction

LISTE DES COMPOSANTS
SECTION 0 FONDATIONS
SECTION 1 PIGNON ARRIÈRE
SECTION 2 PIGNON AVANT
SECTION 3 PARTIES LATÉRALES
SECTION 4 ASSEMBLAGE
SECTION 5 TOIT
SECTION 6 LUCARNES
SECTION 7 PORTE
SECTION 8 EMPLACEMENT
SECTION 9 VITRAGE
SECTION 10 POUR FINIR

Posez les profilés de chaque section sur le sol, comme indiqué sur l'image du schéma principal. Effectuez l'assemblage dans le même ordre que celui indiqué sur les images. Les vis/écrous M6x10 (pièces 50 et 51) ne figurent pas sur les listes des pièces individuelles car ils sont utilisés dans toutes les sections.

Les symboles ci-dessous indiquent que l'illustration est visualisée à partir de l'intérieur ou de l'extérieur de la serre :

Vu de l'intérieur
(Fond blanc)



Vu de l'extérieur
(Fond noir)



Prenez note de l'emplacement où vous devrez faire glisser des **vis supplémentaires** dans les rainures afin de fixer les barres horizontales, les renforts ou les appuis de lucarne de ventilation, comme sur l'image donnée en exemple à droite.

Pour fixer les profilés les uns aux autres, faites coulisser les vis à tête carrée dans la rainure du profilé et fixez-le dans le trou de la barre correspondante. Ne resserrez pas complètement les écrous tant que le cadre terminé n'est pas à l'équerre. **IL FAUT NOTER QUE TOUS LES PROFILÉS DE RACCORDEMENT DOIVENT ÊTRE À RAS ET PLAQUÉS LES UNS CONTRE LES AUTRES AFIN DE GARANTIR QUE LES FUITES SONT RÉDUITES AU MINIMUM.**

La porte est dotée d'un seuil zéro (Zero Threshold™). Le composant 78 à la base de la porte sur le pignon avant (**SECTION 2 PIGNON AVANT**) sert de renfort pour évaluer la distance entre les deux composants 18 et pour faciliter la construction. Il sera ensuite retiré à la **SECTION 10 FINITION**.



Vitrage

La pose du vitrage doit se faire en une seule opération. Avant de poser le vitrage, montez le joint en caoutchouc pour vitrage dans tous les profilés comme indiqué à la **SECTION 8, EMPLACEMENT**. Il y a trois dessins différents pour le vitrage : verre horticole, verre trempé ou polycarbonate. Posez le vitrage du toit en premier, puis les côtés et enfin les pignons. Posez le vitrage sur les lucarnes du toit avant de les faire coulisser à **partir de L'EXTRÉMITÉ** de la barre du faîte comme illustré à la **SECTION 10 FINITION**. Posez le vitrage sur la porte avant de la suspendre comme illustré à la **SECTION 7 PORTE**.

Pour finir

Posez toutes les pièces plastiques, par exemple, la crête du faîte, les extrémités des gouttières et les cornières de l'embase en les poussant en position comme illustré à la **SECTION 10, FINITION**.

Remarque : Posez les cornières de l'embase avant d'ancrer la serre.

Entretien

- Lubrifiez les rainures coulissantes et le verrouillage de la porte environ tous les 6 mois avec un lubrifiant **POUR EXTÉRIEUR** afin d'assurer un fonctionnement sans-à-coups.
- Éliminez périodiquement les feuilles et les débris des gouttières afin d'assurer un écoulement efficace des eaux.
- Remplacez immédiatement toutes les vitres brisées. Si cette précaution n'est pas respectée, cela risque d'entraîner une défaillance structurelle.
- Éliminez les amas de neige sur le toit.

Geachte klant

Gefeliciteerd met uw aankoop van uw nieuwe broeikas van Eden.

Lees deze gebruiksaanwijzing zorgvuldig door voordat u begint. De onderdelen van uw broeikas zijn verpakt in genummerde pakjes, die overeenkomen met de delen van dit boekje. Het is mogelijk dat er meer dan 1 pakje per deel is. Bouw slechts één deel tegelijk. **ALS UW BROEIKAS GEPOEDERCOAT IS, WEES BIJ HET OPENMAKEN VAN DE PAKJES DAN VOORZICHTIG DAT HET SCHILDERWERK NIET WORDT GEKRAS.**

OPMERKING: Deze gebruiksaanwijzing is van toepassing op broeikassen van verschillende lengtes.

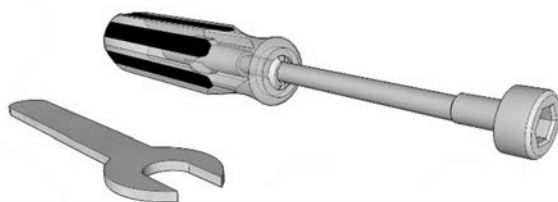
Voorzorgsmaatregelen

- Gun uzelf voldoende tijd voor de constructie.
- Monteren moet in droog en kalm weer worden gedaan.
- Er zijn minimaal twee personen nodig om de broeikas in elkaar te zetten.
- Wij bevelen aan dat de bouten worden aangedraaid met de meegeleverde werktuigen. Elektrische boorapparaten kunnen leiden tot problemen met dwarsdraad en schuifspanning bij bouten.
- Zet de keukentrap op een gelijke ondergrond.
- Wees uiterst voorzichtig bij het hanteren van glas: gebruik bij het beglazen altijd toepasselijke handschoenen en een bril. Broeikasglas kan scherpe randen hebben, vooral als het breekt.
- Ga onder geen enkele omstandigheden de keukentrap op terwijl u glas draagt.
- Als het glas breekt, pak de scherven dan onmiddellijk op en zorg ervoor dat kinderen en huisdieren uit de buurt worden gehouden totdat alle scherven zijn verwijderd.
- Wij raden tevens aan dat u beschermende handschoenen en een veiligheidsbril gebruikt bij het aanbrengen van veerdraadclips vanwege de uiterst hoge spanning. Er is een handige video die u kunt bekijken onder de 'Hulp en advies' knop op onze website www.edengreenhouses.com.

Meegeleverde werktuigen

1 x pijpsleutel

1 x platte sleutel van 10 mm



Werktuigen en veiligheidsuitrusting

Aanbevolen

- Keukentrap
- Boor (alleen voor verankeren)
- Waterpas
- Meetlint
- Stanley mes
- Schaar
- Steeksleutel van 7 mm
- Schroevendraaiers – plat, PZ2
- Veiligheidshandschoenen
- Veiligheidsbril



Een locatie uitkiezen

De locatie van uw broeikas is heel belangrijk. De kasstructuur moet zoveel mogelijk zonlicht krijgen, maar mag niet aan hoge windstoten worden blootgesteld. Probeer te vermijden dat uw broeikas onder bomen komt te staan, gezien dit schaduw veroorzaakt, waardoor zich algen kunnen opbouwen en de structuur door vallende takken of bladeren kan worden beschadigd of de goot verstopt kan raken. Het sap van bomen kan de beglazing plakkerig en vuil maken, waardoor er minder licht kan binnenkomen. Bij het succesvol monteren van uw broeikas is de belangrijkste stap dat u een gelijke en rechthoekige onderbouw maakt: door het uitkiezen van een plek die al op vrij gelijke grond ligt wordt het montageproces veel gemakkelijker.

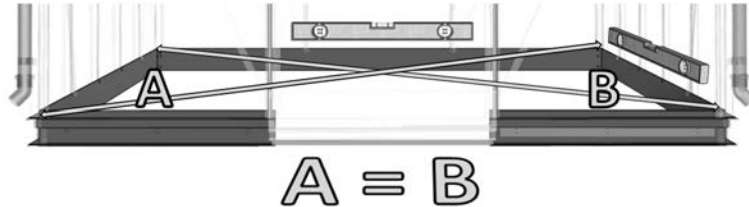
Vorbereiding van de locatie

Verwijs voor de **ALGHELE afmetingen** van uw broeikas naar de vooromslag van dit boekje. Als u de broeikas op aarde gaat plaatsen, moet u 6 gaten voor de grondankers uitgraven, zoals getoond in **DEEL 0, FUNDERING, ongeveer 300 mm diep x 200 mm in doorsnede**. U zult betonmortel voor de grondankers nodig hebben en, afhankelijk van het bodemtype, mogelijk ook plastic pijpen om te voorkomen dat de aarde invalt. Als u de broeikas op stenen platen/beton gaat plaatsen, snij de grondankers dan met een metaalzaag af, zodat ze gelijk zijn met de onderbouw, zoals getoond in **DEEL 8, LOCATIE, afbeelding 2**. Om de onderbouw vast te zetten, moet u beton in de van te voren uitgegraven gaten gieten terwijl de grondankers op hun plaats zitten. Boor voor een fundering van stenen platen/beton met gebruik van de meegeleverde L-vormige beugels in het beton/de stenen platen met een boorstift van 7 mm en zet deze vast met gebruik van 8 mm plugs en schroeven zoals getoond in **DEEL 10, AFWERKING**.

Onderbouw

E - Introducción

De integrale onderbouw moet 100% gelijk en rechthoekig zijn; laatstgenoemde kan bereikt worden door na te gaan of de 2 diagonalen gelijk zijn. Als het niet rechthoekig is, zal de beglazing niet passen.



Constru

LIJST VAN ONDERDELEN

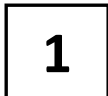
- DEEL 0 FUNDERING
- DEEL 1 ACHTERGEVEL
- DEEL 2 VOORGEVEL
- DEEL 3 ZIJKANTEN
- DEEL 4 MONTEREN
- DEEL 5 DAK
- DEEL 6 RAMEN
- DEEL 7 DEUR
- DEEL 8 LOCATIE
- DEEL 9 BEGLAZING
- DEEL 10 AFWERKING

Leg voor elk deel de profielen klaar op de grond op dezelfde manier als in het hoofddiagram is afgebeeld. Monteer ze in de volgorde van de afbeeldingen.

M6 x 10 bouten/moeren (onderdeel 50 en 51) staan niet op de individuele onderdelenlijsten vermeld, gezien ze in elk deel worden gebruikt.

De volgende symbolen laten zien of een illustratie vanaf de binnenkant of de buitenkant van de kas wordt gezien:

Gezien vanaf de binnenkant
(Witte achtergrond)



Gezien vanaf de buitenkant
(Zwarte achtergrond)



Onthoud waar u **extra bouten** in de kanalen moet schuiven voor het vastzetten van de horizontale balken, beugels of dakventilatiebuisjes, zoals in de afbeelding rechts is te zien.

Maak de profielen aan elkaar vast door de bouten met vierkante kop in het kanaal van het profiel te schuiven en aan het gat in de overeenkomstige balk vast te maken. Draai de moeren pas geheel aan wanneer het afgemaakte frame rechthoekig is. **ZORG ERVOOR DAT ALLE AAN ELKAAR VERBONDEN PROFIELEN GOED TEGEN ELKAAR AAN EN VAST ZITTEN OM LEKKEN TOT EEN MINIMUM TE BEPERKEN.**



De deur heeft geen drempel (zero threshold™). Onderdeel 78 aan de onderkant van de deur op de voorgevel (**DEEL 2, VOORGEVEL**) wordt gebruikt als een beugel om de afstand tussen de twee onderdelen 18 te meten en de constructie gemakkelijker te maken. Deze wordt vervolgens verwijderd in **DEEL 10, AFWERKING**.

Beglazing

De beglazing moet in één keer worden afgemaakt. Voordat het glas wordt aangebracht, moet de rubberen beglazingsdichting op alle profielen worden aangebracht, zoals getoond in **DEEL 8, LOCATIE**. Er zijn 3 verschillende plannen voor beglazing: tuinbouwglas, gehard glas of polycarbonaat. Beglaas het dak eerst, dan de zijkanten en de geveluiteinden. Beglaas de dakventilators alvorens in te schuiven vanaf **HET EINDE** van de nokbalk, zoals getoond in **DEEL 10, AFWERKING**. Beglaas de deur voordat u hem afhangt, zoals getoond in **DEEL 7, DEUR**.

Laatste afwerking

Breng alle plastic onderdelen aan, d.w.z. nokkap, gootafsluitkappen en integrale hoekkappen voor de onderbouw door ze op hun plaats te duwen zoals in **DEEL 10, AFWERKING**.

Opmerking: Breng de integrale hoekkappen voor de onderbouw aan voordat de broeikas wordt vastgezet.

Onderhoud

- De deurschuivers en het slot moeten ongeveer om de 6 maanden worden gesmeerd met een smeermiddel **VOOR BUITEN** om ervoor te zorgen dat ze goed blijven werken.
- De goot moet regelmatig worden schoongemaakt om bladeren en vuil te verwijderen en te zorgen voor efficiënte drainage.
- Vervang elke gebroken ruit onmiddellijk, anders kan er structurele schade worden veroorzaakt.
- Verwijder lagen sneeuw van het dak.

Estimado cliente:

Le felicitamos por la compra de su nuevo invernadero de Eden Greenhouses.

Antes de empezar, lea atentamente este manual de instrucciones. Las piezas van en paquetes numerados que se corresponden con las distintas secciones de este manual. Puede haber más de un paquete por sección. Monte las secciones de una en una. **SI EL INVERNADERO HA SIDO PINTADO CON PINTURA EN POLVO, ABRA LOS PAQUETES CON PRECAUCIÓN PARA NO RAYAR LA PINTURA.**

NOTA: estas instrucciones sirven para invernaderos de distinta longitud.

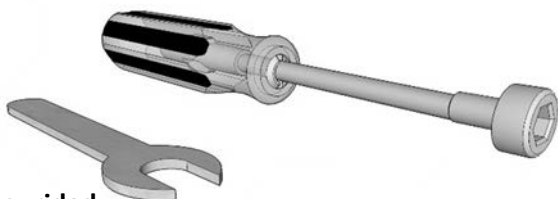
Advertencias

- Tómese su tiempo para el montaje.
- El montaje se debe realizar cuando el tiempo sea seco y apacible.
- Se necesitan al menos dos personas para montar el invernadero.
- Se recomienda utilizar las herramientas incluidas para apretar los tornillos. Los taladros eléctricos pueden provocar que se crucen los tornillos y que se pasen de rosca.
- Sitúe la escalera de mano en terreno llano.
- Tenga especial cuidado cuando maneje cristal: utilice siempre guantes y gafas protectoras durante el acristalamiento. El cristal de los invernaderos puede tener bordes afilados, sobre todo si hay alguna rotura.
- Bajo ninguna circunstancia suba a la escalera llevando un cristal.
- Si se produce alguna rotura, recoja de inmediato los cristales rotos e impida que mascotas y niños se acerquen hasta que no esté totalmente limpio.
- Igualmente, se recomienda el uso de guantes y gafas protectoras cuando coloque los clips metálicos debido a la elevada tensión. En el menú "Help and Advice" (Ayuda y asesoramiento) de nuestra página web www.edengreenhouses.com encontrará un vídeo de demostración muy útil.

Herramientas incluidas

1 llave de tubo

1 llave fija de 10 mm



Herramientas y equipos de seguridad

recomendados

- Escalera de mano
- Taladro (sólo para anclajes)
- Nivel de burbujas
- Cinta métrica
- Cúter
- Tijeras
- Vaso de 7 mm
- Destornilladores de cabeza plana, PZZ
- Guantes de seguridad
- Gafas de protección



Elección del sitio

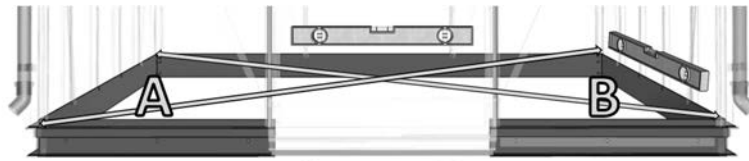
La ubicación del invernadero es muy importante. Es necesario ubicar las estructuras en sitios donde les dé mucho sol pero sin estar expuestas a fuertes vientos. Intente no colocar el invernadero bajo árboles ya que les dará sombra, lo que favorece el crecimiento de algas, y la caída de ramas y hojas podría ocasionar desperfectos a la estructura o bloquear los canales. La savia de los árboles puede poner pegajosos y sucios los cristales impidiendo el paso de la luz. La creación de una base cuadrada y nivelada es el paso más importante a la hora de montar el invernadero. La elección de un sitio muy llano facilitará el proceso de montaje.

Preparación del sitio

Remítase a la portada de este manual de instrucciones para ver las **dimensiones TOTALES** del invernadero. Si va a colocar el invernadero sobre tierra, deberá cavar 6 agujeros para los anclajes de aproximadamente **300 mm de profundidad x 200 mm de diámetro**, tal y como se muestra en la **SECCIÓN 0 CIMENTACIÓN**. Tendrá que colocar hormigón para los anclajes y, dependiendo del tipo de suelo, puede que necesite tuberías de plástico para impedir el desmoronamiento del suelo. Si coloca el invernadero en losa u hormigón, corte los anclajes con una sierra para metales, de tal manera que queden nivelados con la base tal y como se muestra en la **SECCIÓN 8 UBICACIÓN, imagen 2**. Para fijar la base, vierta hormigón en los agujeros excavados con los anclajes colocados en su sitio. Para colocar sobre losa o cimentación de hormigón, utilizando las escuadras en forma de L que se suministran, taladre la losa o el hormigón con una broca de mampostería de 7 mm y fíjelas utilizando los tacos de 8 mm y los tornillos, como se muestra en la **SECCIÓN 10 ACABADO**.

Base

Toda la base debe estar nivelada y cuadrada al 100 %. Para cuadrarla compruebe que las dos diagonales son iguales. Si no está cuadrada, el acristalamiento no encajará.



$$A = B$$

Montaje

LISTADO DE COMPONENTES
SECCIÓN 0 CIMENTACIÓN
SECCIÓN 1 FRONTIS TRASERO
SECCIÓN 2 FRONTIS FRONTAL
SECCIÓN 3 LATERALES
SECCIÓN 4 MONTAJE
SECCIÓN 5 TEJADO
SECCIÓN 6 VENTANAS
SECCIÓN 7 PUERTA
SECCIÓN 8 UBICACIÓN
SECCIÓN 9 CRISTALES
SECCIÓN 10 ACABADO

Para cada sección, disponga los perfiles en el suelo de la misma manera que se ilustra en el diagrama principal. Móntelos en el orden en el que aparecen en las imágenes.

Los tornillos y tuercas M6 x 10 (piezas 50 y 51) no aparecen en los listados de piezas individuales ya que se utilizan en todas las secciones.

Los siguientes símbolos indican si una ilustración se ve desde dentro o desde fuera del invernadero:

Visto desde el interior
(Fondo blanco)



Visto desde el exterior
(Fondo negro)



Tenga en cuenta que tendrá que deslizar **tornillos adicionales** en las canaletas para la fijación de las barras horizontales, abrazaderas o asientos de los respiraderos del techo, como se muestra en la imagen de la derecha.

Una los perfiles deslizando los tornillos de cabeza cuadrada por la canaleta del perfil y sujételos en el agujero de la barra que corresponda. No apriete las tuercas completamente hasta que no haya cuadrado todo el marco. **TENGA EN CUENTA QUE TODOS LOS PERFILES CONECTORES DEBEN ESTAR A RAS Y APRETADOS PARA ASEGURARSE DE QUE SE MINIMIZAN LAS FILTRACIONES.**



La puerta tiene umbral cero (zero threshold™). La pieza n.º 78 de la base de la puerta del frontis frontal (**SECCIÓN 2 FRONTIS FRONTAL**) se utiliza como soporte para calibrar la distancia entre las dos piezas n.º 18 y para facilitar el montaje. Después se retirará en la **SECCIÓN 10 ACABADO**.

Acristalamiento

El acristalamiento debe ponerse en una sola vez. Antes de colocar el cristal, monte la junta de goma de acristalamiento en todos los perfiles tal y como se muestra en la **SECCIÓN 8 UBICACIÓN**. Tenga en cuenta que hay 3 tipos diferentes de acristalamiento: vidrio hortícola, vidrio templado o policarbonato. Acristale primero el tejado, después los laterales y los hastiales. Acristale los respiraderos del tejado antes de desplazarlos a su sitio desde un extremo de la cumbrera, tal y como se muestra en la **SECCIÓN 10 ACABADO**. Acristale la puerta antes de colocarla, tal y como se muestra en la **SECCIÓN 7 PUERTA**.

Toques finales

Coloque todas las piezas de plástico, es decir, la tapa de la cumbrera, las tapas de los finales de los canalones y las tapas de las esquinas de la base presionando hasta colocarlas en su sitio, según se muestra en la **SECCIÓN 10 ACABADO**.

Nota: coloque todas las tapas de las esquinas de la base antes de fijar el invernadero al suelo.

Mantenimiento

- Los patines de las puertas y la cerradura tienen que engrasarse aproximadamente cada seis meses con un lubricante para **EXTERIORES** para garantizar su buen funcionamiento.
- Las canaletas tendrán que limpiarse con asiduidad para quitar hojas y residuos y asegurar un buen drenaje.
- Reemplace de inmediato todos los paneles de vidrio que se rompan, ya que si no lo hace puede ocasionar fallos estructurales.
- Retire la nieve que se acumule en el tejado.

Spettabile Cliente,

Congratulazioni per aver acquistato la nuova serra Eden.

Prima d'iniziare, leggere attentamente questo libretto d'istruzioni. I componenti della serra sono raccolti in confezioni numerate corrispondenti alle sezioni di questo opuscolo. Potrebbero esserci più confezioni per ogni sezione. Costruire una sezione per volta. **SE LA SERRA È VERNICIATA A POLVERE, FARE ATTENZIONE A NON GRAFFIARE LE PARTI VERNICIATE QUANDO VENGONO APERTE LE CONFEZIONI.**

NOTA: queste istruzioni corrispondono a varie lunghezze di serra.

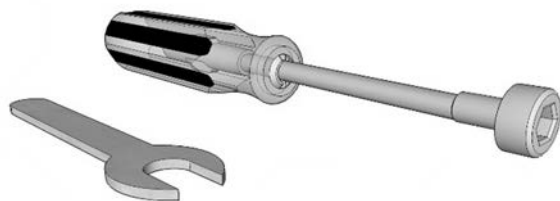
Precauzioni

- Si prega di consentire molto tempo per la costruzione.
- Il montaggio deve essere eseguito in condizioni di tempo asciutto e calmo.
- Sono necessarie almeno due persone per costruire la serra.
- Consigliamo di utilizzare gli attrezzi in dotazione per stringere i bulloni. I trapani elettrici possono causare problemi di filettature incrociate e tranciatura dei bulloni.
- Posizionare la scala su una superficie piana.
- Occorre prestare la massima attenzione quando si maneggia il vetro: usare sempre guanti e occhiali adeguati, quando si montano i vetri. Il vetro della serra può avere bordi taglienti, soprattutto nel caso di eventuali rotture.
- Non salire per nessun motivo sulla scala quando si regge il vetro.
- In caso di rotture, raccogliere immediatamente il vetro rotto facendo attenzione a tenere lontani bambini e animali domestici fino a pulizia ultimata.
- Raccomandiamo inoltre di usare guanti e occhiali protettivi quando si installano mollette di fissaggio metalliche a causa della tensione molto alta. Troverete un filmato molto utile nella sezione "Guida e consigli" del nostro sito Internet www.edengreenhouses.com.

Attrezzi in dotazione

1 x Chiave a tubo

1 x Chiave piatta da 10 mm



Attrezzi e attrezzatura di sicurezza consigliati

- Scala
- Trapano (solo fissaggio)
- Livella
- Metro a nastro
- Taglierina
- Forbici
- Chiave a bussola da 7 mm
- Cacciaviti – piatto, PZ2
- Guanti di sicurezza
- Occhiali di sicurezza



Scelta del sito

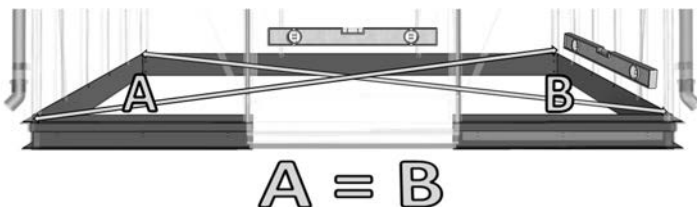
La posizione della serra è molto importante. La struttura ha bisogno della massima luce del sole possibile, ma non deve essere esposta a forti venti. Occorre evitare di edificare la serra sotto gli alberi, poiché farebbero ombra, il che favorirebbe un accumulo di alghe e una caduta di rami o foglie potrebbe causare danni alla struttura o l'intasamento delle grondaie. La linfa degli alberi potrebbe rendere i vetri appiccicosi e sporchi limitando la luce. La creazione di una base piana e quadrata è la fase più importante per montare la serra in modo corretto: la scelta di un sito che sia già abbastanza piano semplificherà il processo di assemblaggio.

Preparazione del sito

Consultare la copertina del presente libretto per le **dimensioni COMPLESSIVE** della serra. Se si installa la serra sul terreno, si devono scavare sei fori per le staffe di ancoraggio, come illustrato nella **SEZIONE 0, BASE, profondi circa 300 mm e con un diametro di 200 mm**. Occorreranno pali di cemento per le staffe di ancoraggio e, a seconda del tipo di terreno, potrebbero essere necessari tubi di plastica per impedire che il terreno si sgretoli. Se si installa la serra su lastre/cemento, tagliare le staffe di ancoraggio con un seghetto in modo che siano a livello con la base, come indicato nella **SEZIONE 8 UBICAZIONE, fig. 2**. Per fissare la base, versare cemento nei fori scavati in precedenza con le staffe di fissaggio in posizione. Per una base a lastre/cemento, utilizzando le staffe a L in dotazione, perforare il cemento/le lastre con un trapano per edilizia di 7 mm e fissare con tasselli e viti di 8 mm come illustrato nella **SEZIONE 10 FINITURA**.

Base

La base integrale deve essere piana e quadrata al 100%, quest'ultima operazione si può eseguire controllando che le 2 diagonali siano uguali. Se la base non è quadrata, il vetro non entrerà.



Costruzione

ELENCO DEI COMPONENTI

SEZIONE 0 BASE

SEZIONE 1 PANNELLO POSTERIORE

SEZIONE 2 PANNELLO ANTERIORE

SEZIONE 3 PANNELLI LATERALI

SEZIONE 4 MONTAGGIO

SEZIONE 5 TETTO

SEZIONE 6 FINESTRE

SEZIONE 7 PORTA

SEZIONE 8 UBICAZIONE

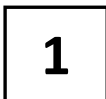
SEZIONE 9 VETRATURA

SEZIONE 10 FINITURA

Per ogni sezione, fissare i profili a terra nello stesso modo come illustrato nel diagramma principale. Eseguire il montaggio seguendo l'ordine delle immagini. I bulloni/dadi M6 x 10 (parti 50 e 51) non sono elencati nelle liste delle singole parti poiché sono utilizzati in ogni sezione.

I seguenti simboli indicano se un'illustrazione è vista dall'interno o dall'esterno della serra:

Vista dall'interno
(Sfondo bianco)



Vista dall'esterno
(Sfondo nero)



Prendere nota di dove si dovrà far entrare dei **bulloni aggiuntivi** nei canali per il fissaggio di barre orizzontali, rinforzi o sfiati del tetto come da esempio nella foto a destra.

Fissare insieme i profili facendo scorrere le viti a testa quadrata nel canale del profilo e collegarle al foro della barra corrispondente.

Non stringere i dadi completamente fino a quando il telaio non

sarà completamente quadrato. **OCORRE NOTARE CHE TUTTI I PROFILI DI COLLEGAMENTO DEVONO ESSERE A FILO E SERRATI PER GARANTIRE CHE LE PERDITE SIANO RIDOTTE AL MINIMO.**

La porta ha una soglia zero (Zero Threshold™). Il componente 78 alla base della porta sul lato frontale (**SEZIONE 2 PANNELLO ANTERIORE**) è usato come un supporto per misurare la distanza tra i due componenti 18 e per rendere più facile la costruzione. Questo verrà rimosso nella **SEZIONE 10 FINITURA**.



Vetratura

I vetri devono essere installati con una sola operazione. Montare la guarnizione in gomma dei vetri su tutti i profili, come illustrato nella **SEZIONE 8, UBICAZIONE** prima di installare il vetro. Occorre notare che vi sono 3 piani diversi per la vetratura: vetro per orticoltura, vetro temprato o policarbonato. Installare prima i vetri sul tetto, poi i pannelli laterali e quindi i pannelli sui timpani. Installare le aperture del tetto inserendole partendo dall'**ESTREMITÀ** della barra a cresta come illustrato nella **SEZIONE 10 FINITURA**. Inserire il vetro della porta prima di appenderla come indicato nella **SEZIONE 7 PORTA**.

Finitura

Montare tutte le parti in plastica, ovvero il displuvio, i tappi terminali della grondaia e i tappi dei gomiti di base integrali spingendoli in posizione, come illustrato nella **SEZIONE 10, FINITURA**.

Nota: montare i tappi dei gomiti di base integrali prima di fissare la serra.

Manutenzione

- I dispositivi di scorrimento e la serratura della porta dovranno essere lubrificati ogni 6 mesi circa con un lubrificante **DA ESTERNI** per garantirne il buon funzionamento.
- Le grondaie dovranno essere svuotate periodicamente da foglie e detriti per garantire un drenaggio efficiente.
- Sostituire tutti i vetri rotti immediatamente, in caso contrario si potrebbe verificare un cedimento strutturale.
- Togliere la neve dal tetto.

Hyvä asiakas

Olet tehnyt hyvän valinnan hankkiessasi nyt uuden Eden-kasvihuoneen.

Ennen kuin ryhdyt mihinkään muuhun, lue tämä ohjekirja tarkkaan. Kasvihuoneen osat on koottu numeroituihin nippuihin, joiden numerot viittaavat samalla numerolla ohjekirjaan merkittyihin asennusvaiheisiin. Joihinkin vaiheisiin liittyy useampi kuin yksi nippu. Kokoa kasvihuone yksi vaihe kerrallaan.

JOS VALITSEMASI KASVIHUONE ON PULVERIMAALATTU, AVAA PAKKAUKSET VAROEN, JOTTA MAALIPINNAT EIVÄT NAARMUUNNU.

HUOM: Nämä ohjeet koskevat useamman pituisia kasvihuoneita.

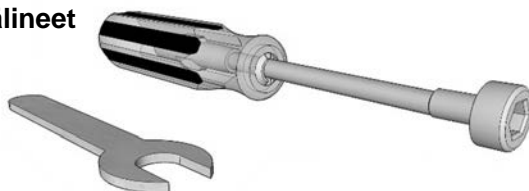
Toimi varoen

- Varaa kasvihuoneen kokoamiseen riittävästi aikaa.
- Älä kokoa kasvihuonetta tuulella ja sateessa. Kokoa se poutasäällä.
- Kasvihuoneen kokoamiseen tarvitaan vähintään kaksi henkilöä.
- Suosittelemme kasvihuonepaketin mukana toimitettujen työvälineiden käyttöä pulttien kiristämiseen. Sähköruuvinvääntimen käyttö voi vahingoittaa kierteitä tai pulttien kantaa.
- Aseta tikkaat tasaiselle maaperälle.
- Käsittele lasia äärimmäisen varovasti: käytä aina lasituksen aikana suojakäsineitä ja suojalaseja. Kasvihuoneen lasilevyjen reunat voivat olla teräviä, varsinkin jos joukossa on rikkoutuneita lasilevyjä.
- Älä milloinkaan kiipeä tikkaille kantaessasi lasilevyä.
- Jos laseja on rikkoutunut, kerää lasin sirpaleet ja palat välittömästi pois. Varmista samalla, että lapset ja lemmikkieläimet pysyvät pois alueelta siihen saakka, kunnes se on siivottu perusteellisesti.
- Suosittelemme suojakäsineiden ja suojalasiensa käyttöä myös jousikiinnittimien asennuksen aikana niiden suuren jännitteen johdosta. Nettisivuillamme www.edengreenhouses.com on lyhyt ja hyödyllinen ohjevideo "Help and Advice".

Pakkauksen mukana toimitetut työvälineet

1 x holkkiavain

1 x 10 mm mutteriavain



Suosittelut työvälineet ja suojaimeet

- Tikkaat
- Pora (vain ankkurointiin)
- Vesitasain
- Mittanauha
- Stanley-veitsi
- Sakset
- Holkki, 7 mm
- Ruuvitaltoja – tasaterä, PZ2
- Suojakäsineet
- Silmäsuojaimet



Sijoituspaikan valinta

On erittäin tärkeää, mihin kasvihuone sijoitetaan. Kasvihuoneen tulee saada mahdollisimman paljon valoa, mutta sitä ei pidä sijoittaa hyvin tuuliseen paikkaan. Vältä sijoittamasta kasvihuonetta puiden katveeseen, sillä ne varjostavat, mikä edistää levän kasvua. Putoavat puun oksat ja lehdet voivat vahingoittaa kasvihuoneen rakennetta ja tukkia sen räystäskourut. Puiden mahla voi tehdä laseista tahmeita ja likaisia, jolloin kasvihuoneeseen virtaavan valon määrä vähenee. Tasaisen ja suorakulmaisen perustan luominen on erittäin tärkeää kasvihuoneen onnistuneen kokoamisen kannalta: valitse sijoituspaikka, joka on jo valmiiksi tasainen, näin kasvihuoneen kokoaminen sujuu huomattavasti helpommin.

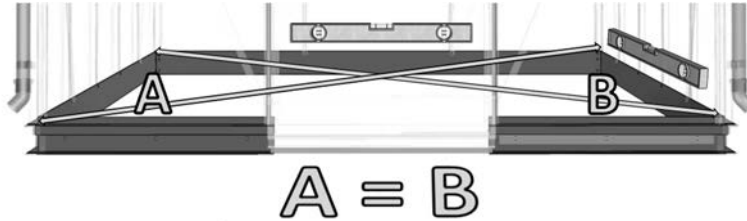
Sijoituspaikan muokkaaminen

Katso tämän ohjekirjan kannesta kasvihuoneen **KOKONAISMITAT**. Jos sijoitat kasvihuoneen suoraan maaperälle, kaiva maahan 6 kuoppaa maa-ankkureita varten kuten **VAIHEESSA 0 PERUSTUS** on osoitettu. Kuoppien tulee olla **syvyydeltään 300 mm x halkaisijaltaan 200 mm**. Maa-ankkurit on tuettava betonilla. Maaperän laadusta riippuen voidaan myös tarvita muoviputkea estämään mullan valuminen kuoppaan sen reunoilta. Jos sijoitat kasvihuoneen laatta- tai betonipohjalle, sahaa maa-ankkurit pois metallisahalla **VAIHEESSA 8 SIOJITUS, kuvassa 2** osoitetulla tavalla. Muussa tapauksessa varmista kasvihuoneen perustan vankka kiinnittyminen valamalla betonia ennalta kaivettuihin kuoppiin, joihin maa-ankkurit on asetettu paikoilleen. Jos kasvihuone sijoitetaan laatta- tai betonipohjalle, käytä paketin mukana toimitettuja L-kiinnittimiä. Poraa laatta- tai betonipohjaan reiät 7 mm kiviporalla ja asenna kiinnittimet käyttämällä 8 mm tulppia ja ruuveja **VAIHEESSA 10 VIIMEISTELY** osoitetulla tavalla.

FI - Esittely

Pohja

Rakennepohjan on oltava 100-%:sesti tasainen ja suorakulmainen. Voit tarkistaa suorakulmaisuuuden varmistamalla, että kaksi lävistäjää kulmasta kulmaan ovat yhtä pitkät. Lasilevyt eivät asetu paikoilleen, jos pohja ei ole suorakulmainen.



Pystytys

OSALUETTELO
VAIHE 0 PERUSTUS
VAIHE 1 PERÄPÄÄTY
VAIHE 2 OVIPÄÄTY
VAIHE 3 SIVUT
VAIHE 4 KOKOAMINEN
VAIHE 5 KATTO
VAIHE 6 IKKUNAT
VAIHE 7 OVI
VAIHE 8 SIIJOITUS
VAIHE 9 LASITUS
VAIHE 10 VIIMEISTELY

Aseta profiilit maahan kunkin vaiheen rakennekaavakuvan mukaisella tavalla. Suorita kokoaminen kuvien osoittamassa järjestyksessä.

M6 x 10 pultteja/muttereita (osat 50 ja 51) ei ole mainittu yksittäisissä osaluetteloissa, koska niitä käytetään kaikissa vaiheissa.

Seuraavat symbolit osoittavat onko kasvihuonetta katsottu kuvassa sisäpuolelta vai ulkopuolelta:

Sisäpuolelta katsottuna
(valkoinen tausta)



Ulkopuolelta katsottuna
(musta tausta)



Työnnä tarvittaessa lisää pultteja uriin vaakatasossa olevia tankoja, kannattimia tai kattoaukon karmia varten.

Katso oikealla olevan kuvan esimerkkiä.

Kiinnitä profiilit yhteen työntämällä neliökantapultit profiiliin uraan ja kiinnittämällä ne vastaavassa tangossa oleviin reikiin. Älä kiristä muttereita tiukalle ennen kuin valmiiksi koottu runko on saatu suoraan kulmaan.



HUOMIO: KAIKKIEN PROFIILILIITOSTEN TÄYTY OLLA TOISIINSA

NÄHDEN TÄYSIN TASOISSA JA TIUKKOJA. NÄIN VARMISTETAAN, ETTÄ VEDEN VUOTAMINEN PYSYY MAHDOLLISIMMAN VÄHÄISENÄ.

Ovessa on nollakynnys. Ovipäädyn oviaukon alareunassa olevaa osaa 78 (VAIHE 2 OVIPÄÄTY) käytetään kahden osan 18 välisen etäisyyden mittatukena kasvihuoneen kokoamisen helpottamiseksi. Mittatuki poistetaan myöhemmin, VAIHE 10 VIIMEISTELY.

Lasitus

Lasitus on suoritettava kokonaisuudessaan yhdellä kertaa. Asenna lasien kumitiivisteet kaikkiin profiileihin **VAIHEESSA 8 SIIJOITUS** osoitetulla tavalla ennen lasien asennusta. Huomio: Lasitukseen on 3 eri vaihtoehtoa - kasvihuonelasi, karkaistu lasi tai polykarbonaattilevyt. Suorita ensin katon lasitus, seuraavaksi sivuseinien lasitus ja viimeiseksi päätyjen lasitus. Asenna kattoluukkujen lasitus ennen kuin työntät ne paikoilleen harjatangon **PÄÄDYSTÄ VAIHEESSA 10 VIIMEISTELY** osoitetulla tavalla. Lasita ovi ennen sen ripustamista **VAIHEESSA 7 OVI** esitetyllä tavalla.

Viimeistelytyöt

Asenna kaikki muoviosat, ts. katonharjasuojus, räystään päätysuojukset ja pohjakulmasuojukset, työntämällä ne paikoilleen **VAIHEESSA 10 VIIMEISTELY** osoitetulla tavalla.

Huomio: Asenna pohjakulmasuojukset ennen kuin varmistat kasvihuoneen kiinnityksen paikoilleen.

Huolto

- Oven luistit ja lukko täytyy voidella noin 6 kuukauden välein **ULKOTILOIHIN** sopivalla voiteluaineella kitkattoman toiminnan varmistamiseksi.
- Räystäät täytyy puhdistaa säännöllisesti lehdistä ja roskista, jotta tehokas veden valuminen voidaan varmistaa.
- Vaihda kaikki rikkoutuneet lasilevyt uusiin välittömästi, muussa tapauksessa kasvihuoneen rakenteet voivat vaurioutua.
- Luo lumi pois katolta.

Szanowny Kliencie!

Gratulujemy zakupu nowej szklarni marki Eden.

Prosimy o rozpoczęcie od uważnego przeczytania tej instrukcji. Części do złożenia cieplarni znajdują się w ponumerowanych pakietach, odpowiadających sekcjom opisanym w tej instrukcji. Na jedną sekcję może przypadać więcej niż jeden pakiet. Należy stawiać tylko jedną sekcję na raz. **JEŚLI METALOWE ELEMENTY SĄ MALOWANE PROSZKOWO, TRZEBA ZACHOWAĆ OSTROŻNOŚĆ PRZY OTWIERANIU PACZEK, ABY NIE PORYSOWAĆ POWŁOKI LAKIERNICZEJ.**

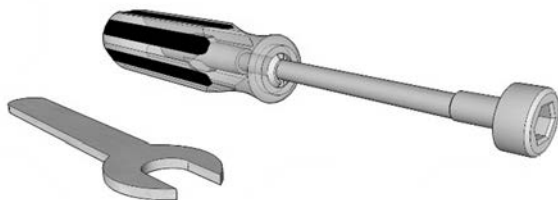
UWAGA: Niniejsza instrukcja dotyczy więcej niż jednej długości cieplarni.

Porady i wskazówki

- Zarezerwować na montaż dużą ilość czasu.
- Prace wykonywać w suchych i bezwietrznych warunkach pogodowych.
- Do wzniesienia konstrukcji potrzebne są co najmniej dwie osoby.
- Przy dokręcaniu śrub zalecamy używać dostarczonych narzędzi. Stosowanie elektrycznej wkrętarki może skutkować uszkodzeniem (tzw. przekoszeniem) lub zerwaniem gwintów.
- Drabinę schodkową stawiać na płaskim i poziomym podłożu.
- Ze szkłem obchodzić się ze szczególną ostrożnością: do szklenia zawsze nakładać odpowiednie rękawice i okulary. Szkło szklarniowe może mieć ostre krawędzie, zwłaszcza gdy pęknie.
- Nigdy nie wchodzić i nie schodzić po drabinie, gdy trzyma się szkło w rękach.
- Jeśli dojdzie do stłuczenia szyby, niezwłocznie pozbierać odłamki, trzymając z daleka dzieci i zwierzęta domowe do momentu całkowitego uprzątnięcia terenu.
- Zalecamy także noszenie rękawic i okularów ochronnych przy zakładaniu drucianych klipsów sprężynowych (występują silne naprężenia). Pod zakładką *Help and advice* na naszej stronie internetowej www.edengreenhouses.com zamieściliśmy pomocny klip wideo.

Dostarczone narzędzia

- 1 x wkrętak nasadowy
- 1 x klucz płaski 10 mm



Zalecane narzędzia oraz środki ochrony osobistej

- drabina schodkowa
- wiertarka (tylko do kotwienia)
- poziomica
- przymiar zwijany
- nóż z ostrzem łamanym
- nożyczki
- nasadka 7 mm
- wkrętaki (płaski i Pz2)
- rękawice ochronne
- okulary ochronne



Wybór lokalizacji

Właściwe umiejscowienie cieplarni jest bardzo ważne. Potrzebuje ona jak największej ilości światła słonecznego, ale nie powinna być narażona na działanie silnych wiatrów. Nie należy stawiać szklarni pod drzewami, ponieważ dają cień, który sprzyja rozwojowi glonów, a spadające gałęzie lub liście mogłyby spowodować uszkodzenie konstrukcji i/lub niedrożność rynien. Sok z drzew może sprawić, że szyby staną się lepkie i brudne, wskutek czego będą przepuszczać mniej światła. Stworzenie dobrze wypoziomowanej, oraz mającej idealnie proste kąty, podstawy jest najważniejszym etapem udanego montażu całej budowli — wybranie miejsca, które już jest niemal poziome, uczyni cały proces znacznie łatwiejszym.

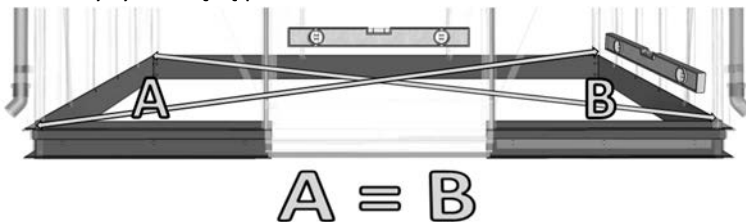
Przygotowanie terenu

Na przedniej okładce tej instrukcji podano **CAŁKOWITE wymiary** cieplarni. W przypadku sadownienia jej na ziemi trzeba wykopać 6 otworów pod kotwy gruntowe, jak pokazano w **SEKCJI 0 POSADOWIENIE**, o **głębokości około 300 mm i średnicy około 200 mm**. Następnie wylać beton do osadzenia kotew, przy czym — w zależności od rodzaju podłoża — mogą być potrzebne plastikowe tuleje szalunkowe, aby zapobiec osuwaniu się gruntu. Jeśli cieplarnia jest wznoszona na płytach lub betonie, odciąć (piłką do metalu) wystającą część kotew gruntowych tak, żeby były one równe z podstawą, jak widać na **rys. 2 w SEKCJI 8 PRZYTWIERDZENIE**. Aby zamocować podstawę, należy wlać beton do (wykopanych uprzednio) otworów z ulokowanymi w nich kotwami. Przy fundamencie płytowym lub betonowym, z którym stelaż zespalać będzie za pomocą blaszek kątowych (w kształcie litery L) przykręcanych kołkami rozporowymi o rozmiarze 8 mm, trzeba wywiercić otwory w płytach lub betonie, wiertłem średnicy 7 mm, jak można zobaczyć w **SEKCJI 10 WYKOŃCZENIE**.

PL - Wprowadzenie

Podstawa

Integralna podstawa musi być idealnie pozioma i prostokątna, przy czym to drugie można sprawdzić przez pomiar obu przekątnych (które muszą być równe). Jeśli kąty nie są idealnie proste, szyby nie będą pasować do obramowania.



Konstrukcja

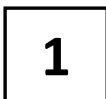
LISTA CZĘŚCI

- SEKCJA 0 POSADOWIENIE
- SEKCJA 1 TYLNA ŚCIANA SZCZYTOWA
- SEKCJA 2 PRZEDNIA ŚCIANA SZCZYTOWA
- SEKCJA 3 BOKI
- SEKCJA 4 MONTAŻ STELAŻA
- SEKCJA 5 DACH
- SEKCJA 6 WYWIETRZNIKI
- SEKCJA 7 DRZWI
- SEKCJA 8 PRZYTWIERDZENIE
- SEKCJA 9 SZKLENIE
- SEKCJA 10 WYKOŃCZENIE

Przy każdej sekcji profile należy rozkładać na ziemi w sposób przedstawiony na głównym diagramie. Montować w kolejności zgodnej z porządkiem ilustracji. Śrub (z nakrętkami) M6x10 (części 50 i 51) nie wyszczególniono na indywidualnych listach części, ponieważ są stosowane w każdej sekcji.

Poniższe symbole informują, czy przedstawienie układu jest od wewnątrz, czy od zewnątrz, cieplarni.

Widok od wewnątrz
(białe tło)



Widok od zewnątrz
(czarne tło)



Należy zwracać uwagę na to, kiedy trzeba wsunąć **dotatkową śrubę** do rowka profilu w celu zamocowania belki poziomej, zastrzału lub wywietrznika dachowego, jak na przykładowej ilustracji po prawej. Kształtowniki łączyć z sobą tymi wsuniętymi do rowka jednego z nich śrubami z łbem czworokątnym, wchodzącymi do otworów w odpowiednich belkach. Nie dociągać do końca żadnych nakrętek przed uzyskaniem prostokątności zmontowanego stelaża. **UWAGA: WSZYSTKIE ŁĄCZĄCE SIĘ KSZTAŁTOWNIKI MUSZĄ CIASNO PRZYLEGAĆ DO SIEBIE NA CAŁEJ POWIERZCHNI STYKU, ABY PRZECIEKANIE WODY OPADOWEJ BYŁO JAK NAJMNIEJSZE.**



Drzwi mają zerowy próg (zero threshold™). Część numer 78 przy podstawie drzwi na przedniej ścianie szczytowej (**SEKCJA 2 PRZEDNIA ŚCIANA SZCZYTOWA**) pełni funkcję klamry ustalającej odległość pomiędzy dwiema częściami numer 18 i ułatwiającej montaż. Zostanie ona później usunięta (w sekcji **10 WYKOŃCZENIE**).

Szklenie

Szklenie musi być wykonane w jednym etapie. Przed wstawieniem szyb umieścić gumową uszczelkę do szyb we wszystkich kształtownikach, jak uwidoczniono w **SEKCJI 8 PRZYTWIERDZENIE**. Są trzy schematy szklenia, inny dla każdego rodzaju szkła: ogrodniczego, hartowanego i poliwęglanowego. Najpierw oszklić dach, potem boki i ściany szczytowe. Wprawić szyby do wywietrzników, po czym wsunąć je **OD KOŃCA** kalenicy, jak ukazano w **SEKCJI 10 WYKOŃCZENIE**. Wstawić szyby w drzwi, po czym zawiesić je, jak ukazano w **SEKCJI 7 DRZWI**.

Czynności wykończeniowe

Założyć wszystkie plastikowe elementy, to znaczy zaślepki kalenicy, zaślepki rynny okapowej i zaślepki narożne integralnej podstawy, przez wepchnięcie je na miejsce, jak przedstawiono to w **SEKCJI 10 WYKOŃCZENIE**.

Uwaga: Zaślepki narożne podstawy wsunąć przed zamocowaniem jej do podłoża.

Konserwacja

- Ślizgacze drzwi i zamek smarować mniej więcej co sześć miesięcy, smarem **ODPORNYM NA WARUNKI ATMOSFERYCZNE**, by zapewnić gładki przesuw.
- Rynny okapowe regularnie oczyszczać z liści i innych zanieczyszczeń blokujących spływ wody.
- Wszelkie stłuczone lub pęknięte szyby wymieniać bez zbędnej zwłoki — zaniedbanie tego może spowodować uszkodzenie, lub nawet zawalenie się, konstrukcji.
- Z dachu usuwać nagromadzony na nim śnieg.

Kjære kunde

Gratulerer med ditt nye Eden drivhus.

Før du starter vil vi gjerne be deg om å lese denne instruksjonsmanualen nøye. Komponentene til drivhuset ditt er levert i pakker med nummerering som samsvarer med anvisningene i denne manualen. Det kan være flere pakker pr. trinn. Sett sammen én seksjon om gangen. **HVIS DRIVHUSET DITT ER PULVERBELAGT, VÆR FORSIKTIG NÅR DU ÅPNER PAKKENE SLIK AT DET IKKE BLIR RIPER I BELEGGET.**

MERK: Disse anvisningene gjelder for flere enn én av drivhusets lengder.

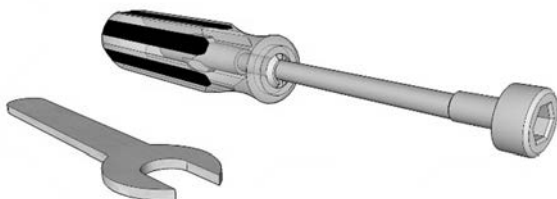
Forholdsregler

- Sørg for at du har god tid til byggeprosessen.
- Montering skal utføres under tørre og rolige værforhold.
- Det kreves minimum to personer til å sette opp drivhuset.
- Vi anbefaler at boltene strammes med verktøyet som følger med. Elektriske boremaskiner kan skade gjengene og kutte boltene.
- Plasser trappestigen på et jevnt underlag.
- Glass må behandles med stor forsiktighet; bruk alltid egnede hansker og vernebriller når glass settes i. Drivhusglass kan ha skarpe kanter – særlig hvis det går i stykker.
- Ikke under noen omstendigheter skal det brukes trappestige når man bærer et glass.
- Hvis glass knuser må eventuelle glassbiter plukkes opp umiddelbart, og barn og kjæledyr må holdes unna området til alt er fjernet.
- Vi anbefaler også bruk av vernehansker og vernebriller ved montering av glassklips da disse er under stort spenn. En veiledende video er tilgjengelig under "Help and Advice" på nettstedet vårt www.edengreenhouses.com.

Verktøy som følger med

1 x pipenøkkel

1 x 10 mm fastnøkkel



Verktøy og sikkerhetsutstyr

Anbefalt

- Trappestige
- Boremaskin (kun til forankring)
- Libelle
- Målebånd
- Stanley kniv
- Saks
- 7 mm innsats
- Skrutrekker – flat, PZ2
- Vernehansker
- Vernebriller



Valg av monteringssted

Plasseringen av drivhuset er svært viktig. Bygget trenger så mye sollys som mulig, men bør ikke utsettes for sterk vind. Unngå å plassere drivhuset under trær da dette vil gi skygge, og dermed algedannelse, samt fare for fallende grener som kan skade bygget eller løv som kan blokkere takrenner. Sevje fra trær kan gjøre glassene klebrige og skitne slik at de slipper inn mindre lys. Et jevnt og rettvisklet fundament er det viktigste trinnet for vellykket montering av drivhuset, og valg av et sted som allerede er relativt jevnt vil gjøre monteringsprosessen langt enklere.

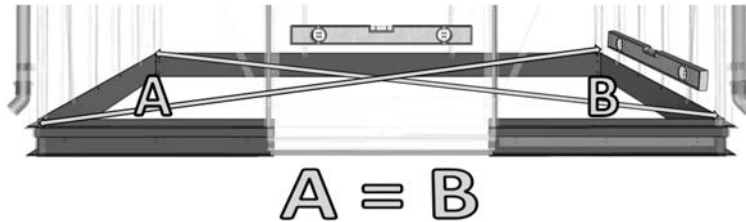
Klargjøring av monteringssted

Se denne manualens forside for drivhusets **GENERELLE dimensjoner**. Hvis du bygger drivhuset på jordunderlag, må det graves 6 hull til bakkeforankringene som vist i **TRINN 0 FUNDAMENT, ca. 300 mm dype x 200 mm i diameter**. Betong vil være nødvendig for å sikre bakkeforankringene og det kan, avhengig av jordtype, være behov for plastrør for å forhindre at hullene kolliderer. Plasser du drivhuset på steinheller/betong, skal bakkeforankringene skjæres til med en baufil slik at de er på nivå med basen som vist i **TRINN 8 Plassering, fig. 2**. Basen sikres ved å helle betong ned i de klargjorte hullene med bakkeforankringene på plass. For steinhelle-/betongfundament, bruk de L-formede brakettene som følger med, drill ned i steinhellene/betongen ved hjelp av et 7 mm murbor og fest med 8 mm plugger og skruer som vist i **TRINN 10 AVSLUTTENDE**.

N - Innledning

Fundament

Fundamentet må være 100 % i vater og vinkelrett; sistnevnte kan kontrolleres ved å sjekke at de to diagonalmålene er like. Hvis det ikke er vinkelrett, vil glassene ikke passe.



Montering

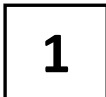
KOMPONENTLISTE
TRINN 0 FUNDAMENT
TRINN 1 BAKRE GAVL
TRINN 2 FRONTGAVL
TRINN 3 LANGSIDER
TRINN 4 MONTERING
TRINN 5 TAK
TRINN 6 VINDUER
TRINN 7 DØR
TRINN 8 PLASSERING
TRINN 9 GLASS
TRINN 10 AVSLUTTENDE

For hvert trinn, legg profilene ned på bakken slik det er illustrert i hovedtegningen. Sett sammen i henhold til rekkefølgen gitt i tegningene.

M6 x 10 bolter/muttere (deler 50 og 51) er ikke listet i de individuelle komponentlistene da disse brukes i hvert trinn.

Følgende symboler viser hvorvidt en tegning er sett fra innsiden eller utsiden av drivhuset:

Sett fra innsiden
(Hvit bakgrunn)



Sett fra utsiden
(Svart bakgrunn)



Gjør notat av hvor det vil være nødvendig å føre **ekstra bolter** inn i sporene som illustrert til høyre for fastgjøring av tverrstenger, avstivning eller ventilasjon i tak.

Fest profilene sammen ved å føre boltene med firkanthode inn i profilenes spor og feste dem i hullene i tilstøtende stenger. Stram ikke mutterne helt til før hele rammen er i rett vinkel. **VÆR OPPMERKSOM PÅ AT ALLE TILSTØTENDE PROFILER MÅ VÆRE I FLUKT OG SITTE TETT SAMMEN FOR Å SIKRE AT LEKKASJER HOLDES TIL ET MINIMUM.**

Døren har ikke terskel (zero threshold™). Komponent 78 nederst på døren i frontgavlen (**TRINN 2 FRONTGAVL**) brukes som en avstivning for å måle avstanden mellom de to komponentene 18 og for å gjøre monteringen enklere. Denne vil bli fjernet i **TRINN 10 AVSLUTTENDE**.

Montering av glass

Montering av glass skal gjennomføres i en og samme arbeidsoperasjon. Utstyr samtlige profiler med gummilister som vist i **TRINN 8 PLASSERING** før glassene monteres. Vær oppmerksom på at det er tre forskjellige monteringsplaner avhengig av typen glass: drivhusglass, herdet glass eller polykarbonat. Monter først glasset i taket, deretter i sidene og til slutt i endegavlene. Sett glass i takventilasjonen før disse føres inn fra **ENDEN** på takbjelken som vist i **TRINN 10 AVSLUTTENDE**. Sett glass i døren før den henges som vist i **TRINN 7 DØR**.

Avsluttende tiltak

Monter alle plastdeler, dvs. mønekappe, endedeksler på takrenne and hjørnedeksler på fundament, ved å presse dem på plass som vist i **TRINN 10, AVSLUTTENDE**.

Merk: Monter hjørnedeksleene på fundamentet før drivhuset forankres.





















Vedlikehold


















- Dørglidere og lås skal smøres ca. hver 6. måned med et **UTENDØRS** smøremiddel for å sikre at de fungerer som de skal.
- Takrennene må renses regelmessig for løv og skitt for å sikre effektivt avløp.
- Glass som er knust må skiftes ut umiddelbart da dette kan gi strukturell svikt. Taket skal holdes fritt for store snømengde

COMPENENT LIST - KOMPONENTLISTE - KOMPONENTENLISTE - FÖRTECKNING ÖVER DELAR - LISTE DES COMPOSANTS - LIJST VAN ONDERDELEN - LISTADO DE COMPONENTES - ELENCO DEI COMPONENTI - OSALUETTELO - POSADOWIENIE - KOMPONENTLISTE

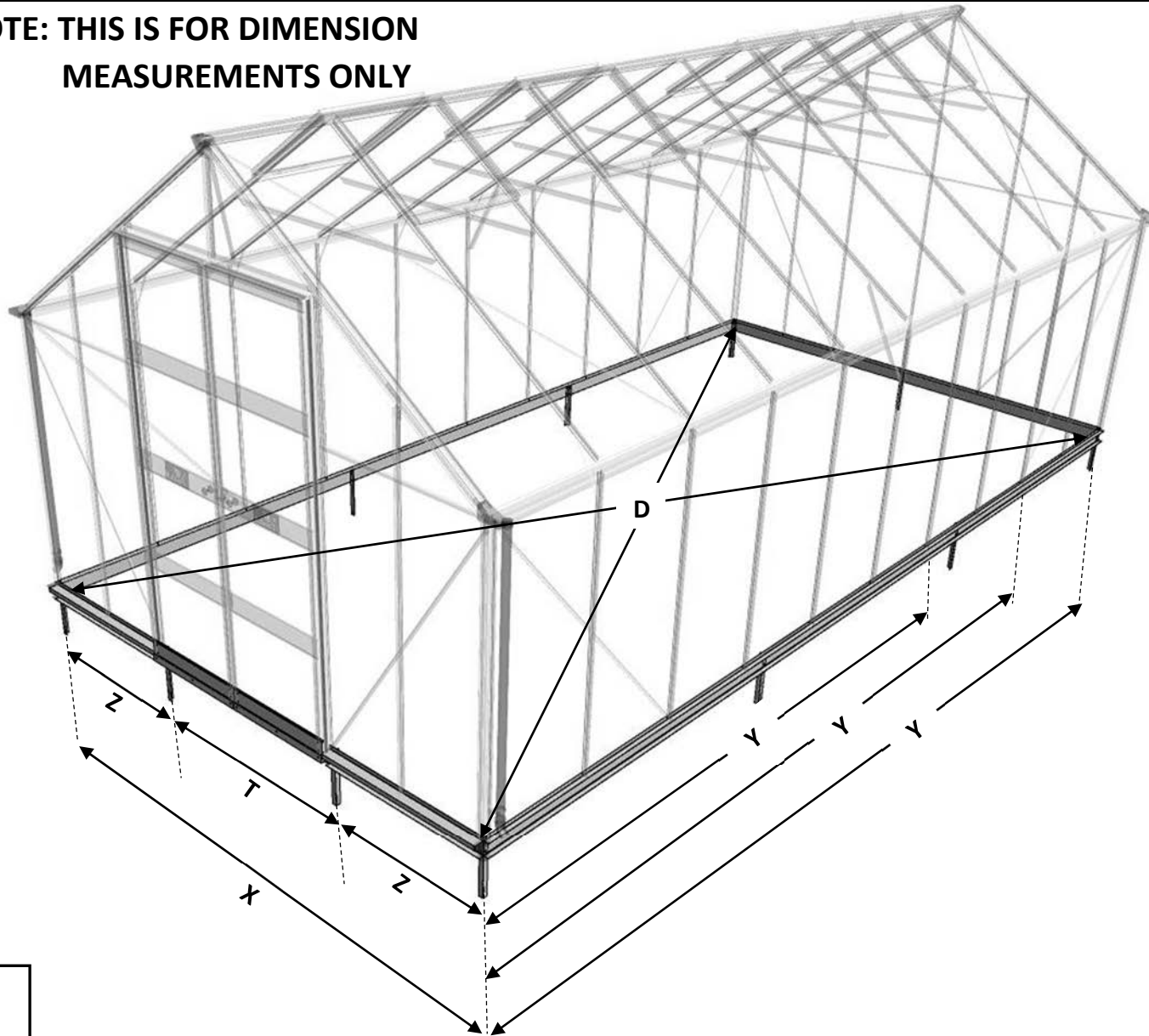
	POS	mm	10x12	10x16	10x20	No.
	1	1492	10	14	18	RP228501492
	2	3736	2			RP2078413736
	2	4972		2		RP2078414972
	2	6208			2	RP2078416208
	3	3736	2			RP137843736
	3	4972		2		RP137844972
	3	6208			2	RP137846208
	4	1609	4	4	4	RP2079111609
	5	1492	4	4	4	RP309331492
	6	3118	1	1	1	RP137843118
	7	1812	2	2	2	RP228501812
	8	1721	2	2	2	RP2079111721
	9	-	10	10	10	RN00310237
	10	3104	1	1	1	RP243253104
	11	941	2	2	2	RP2079110941
	13	1869	4	4	4	RP309331869
	15	-	2	2	2	RN00310232
	16	2136	2	2	2	RP095842136
	18-LH	955	1	1	1	RP137850955-LH
	18-RH	955	1	1	1	RP137850955-RH
	20	1270	1	1	1	RP2079091270
	22	3736	1			RP2078403736
	22	4972		1		RP2078404972
	22	6208			1	RP2078406208

	23	1869	10	14	18	RP228501869
	24	636	4	4	6	RP309300636
	25	606	8	8	12	RP1070400606-25
	26	610	4	4	6	RP088600610-26
	27	638	4	4	6	RP046940638-27
	28	2111	3	3	3	RP158362111
	29	610	2	2	2	RP288960610-29
	30LH	610	1	1	1	RP2081140610-LH
	30RH	610	1	1	1	RP2081140610-RH
	31	620	2	2	2	RP309340620
	32	610	4	4	4	RP2081140610
	39	2568	1	1	1	RP228502568
	40	300	8	12	16	RP235570300
	41	577	2	2	2	RP4-08010577
	42	32,000/ 64,000	1/2	0/3	1/3	RN00300412/3
	45	4,400	1	1	1	RN00300417
	48	-	2	2	2	RN00300227BK
	50/51	-	400	400	400	N00300605 / 655
	52	-	4	4	4	RN00310035
	53	-	2	2	2	RN00310453
	54	-	2	2	2	RN00310454
	55	-	1	1	1	RN00310415
	55	-	1	1	1	RN00310416
	58	-	24	32	40	RN00310458

	60	1250	5	7	9	RP048011250
	62	422	1	1	1	RP228510422
	63	414	1	1	1	RP244090414
	64	305	11	11	11	RP102640305
	65	2111	1	1	1	RP209172111
	69	1964	4	4	4	RP2079111964
	71	-	4	4	6	RN00300301
	74	-	2	2	2	RN00310450
	78	1250	2	2	2	RP2079111250
	82	2136	2	2	2	RP228502136
	90	-	2	2	2	RN00310413
	95	620	2	2	2	RP2079100620
	97	610	2	2	2	RP2079120610
	98		11	11	11	N00310020
	100	-	6	6	6	00402
	101	-	4	4	4	N00300423
	102	-	26	26	26	N00300602
	103	-	26	26	26	N00300603
	104	-	4	4	4	N00300604
	105	-	2	2	2	PT200

	106	-	2	2	2	PT204
	107	-	2	2	2	RN00310418
	109	610	2	2	2	RN00310420
	110	-	2	2	2	N00300606
	111	-	1	1	1	RN00310422
	112	170	2	2	2	RN00310426
	113	1400	2	2	2	RN00310428
	114	600	4	4	4	RN00310437
	115	-	2	2	2	RN00310462
	116	-	1	1	1	RN00310463
	117	-	1	1	1	RN00310464
	118	-	26	26	26	01645
	119	-	4	4	4	RN00310439
	120	-	400	400	400	00682BK
	121	-	2	2	2	PT201
	122	-	1	1	1	RN00310443
	H	437 590	8 2	8 2	8 2	12468 12470

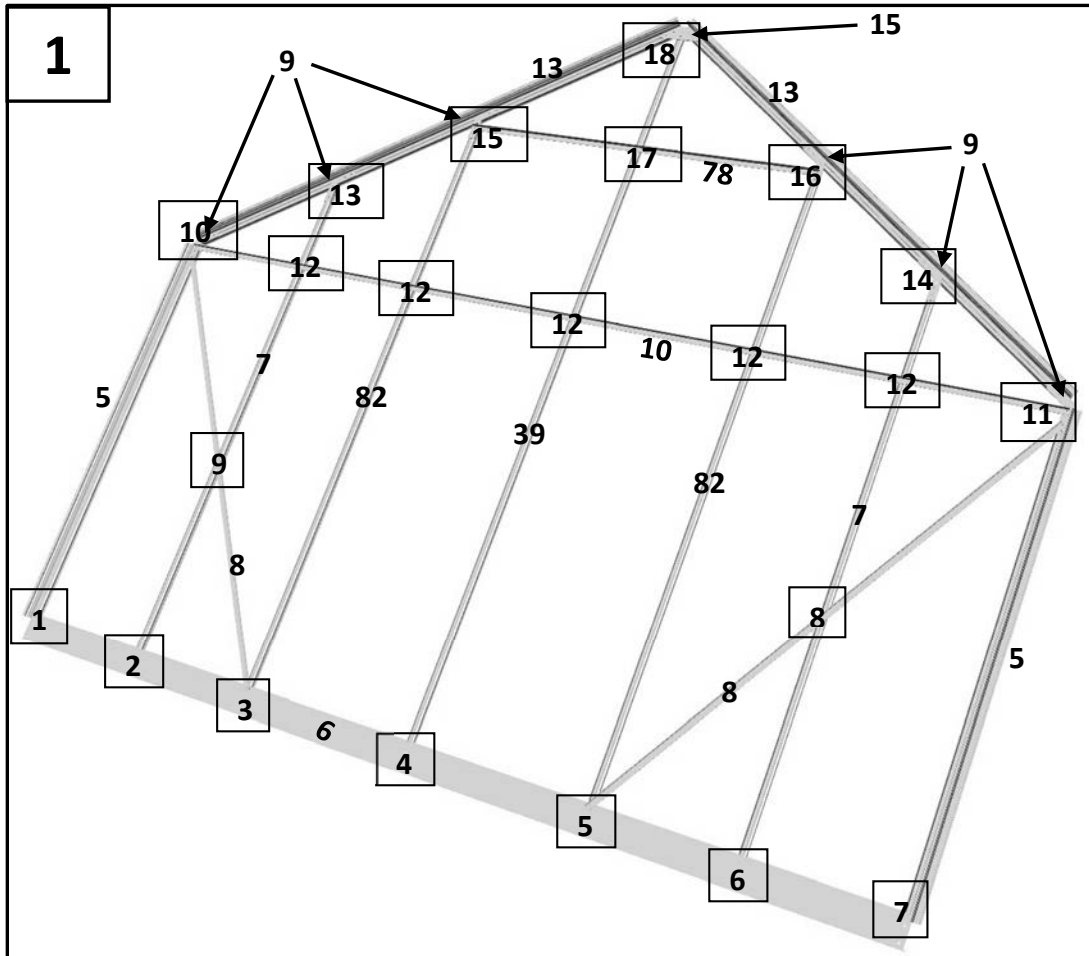
**NOTE: THIS IS FOR DIMENSION
 MEASUREMENTS ONLY**



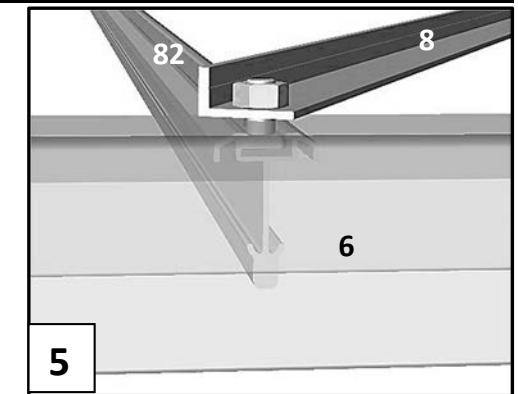
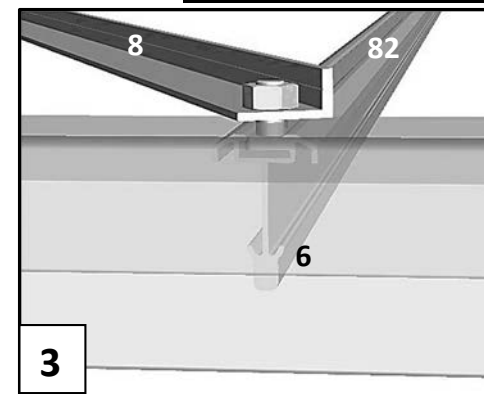
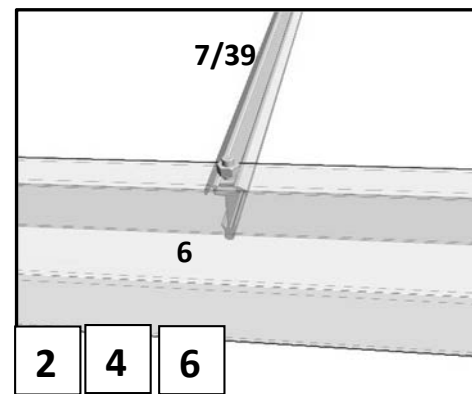
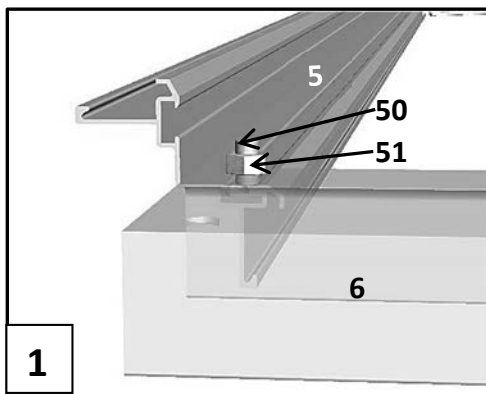
	1012	1016	1020
X	3118 mm	3118 mm	3118 mm
Y	3736 mm	4972 mm	6208 mm
Z	955 mm	955 mm	955 mm
T	1208 mm	1208 mm	1208 mm
D	4866 mm	5869 mm	6947 mm

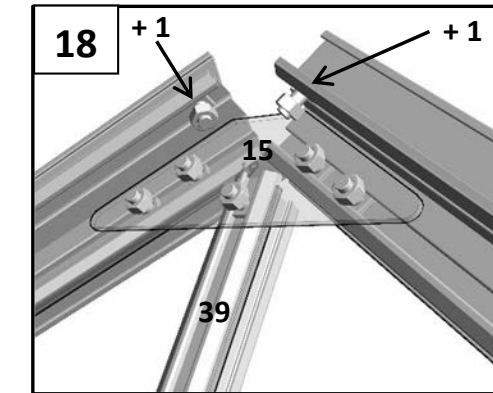
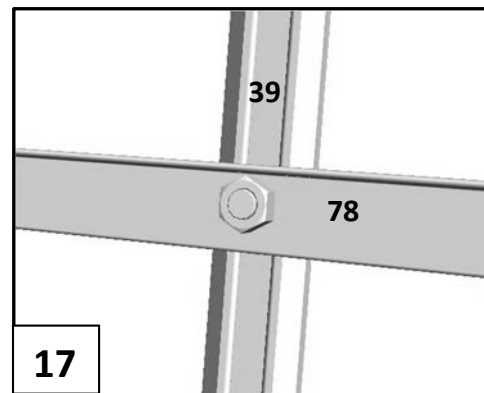
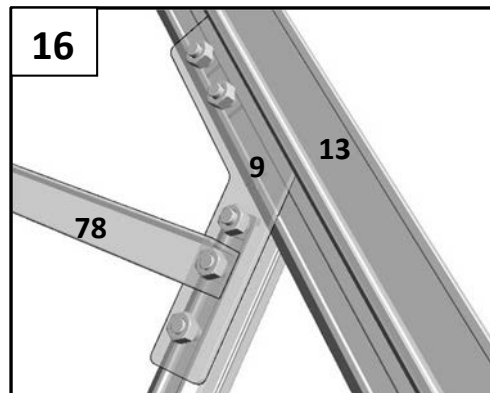
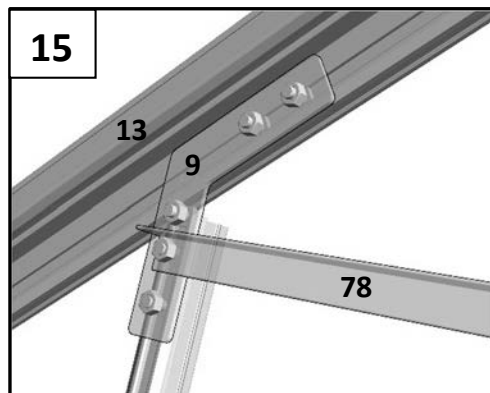
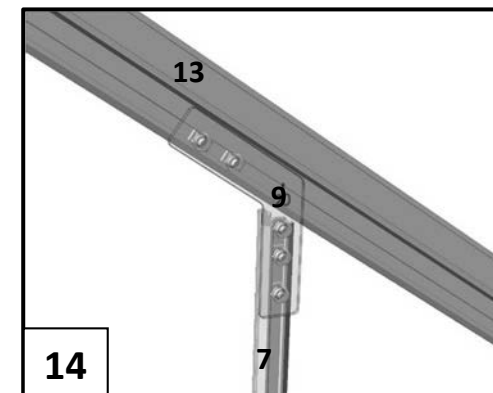
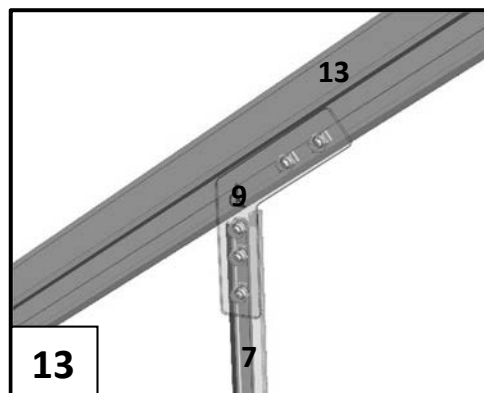
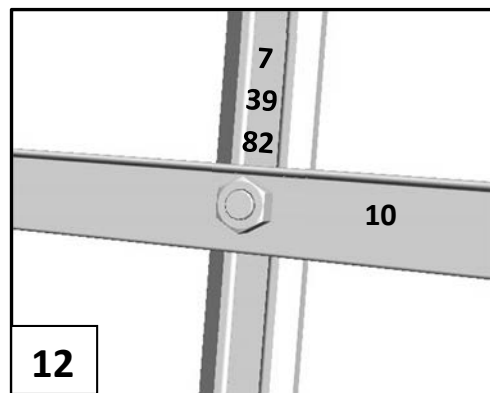
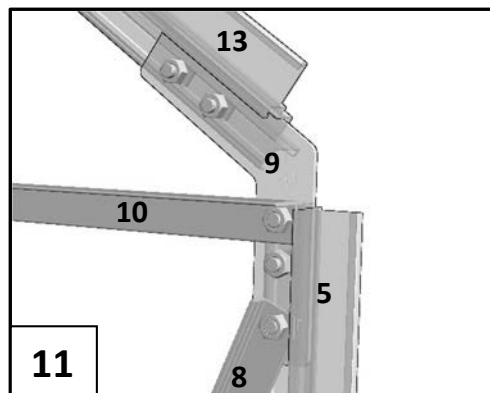
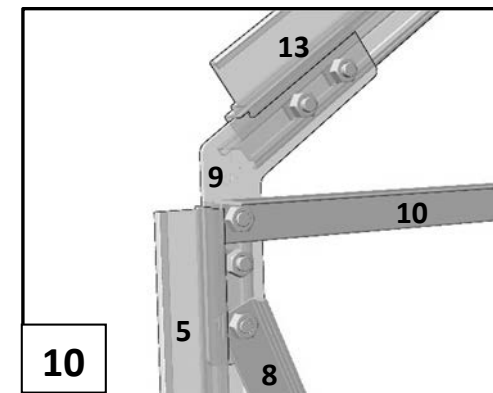
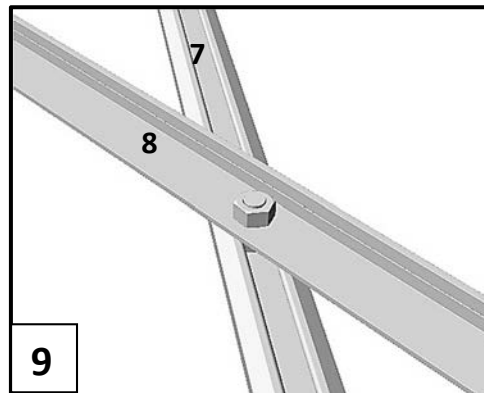
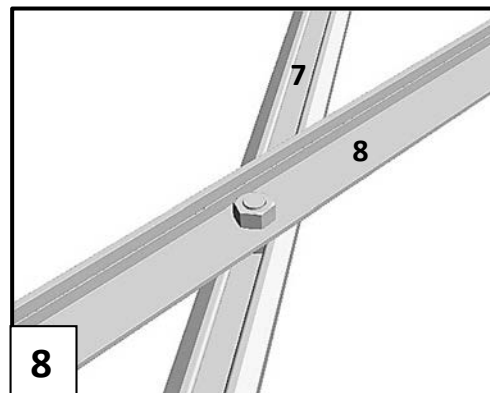
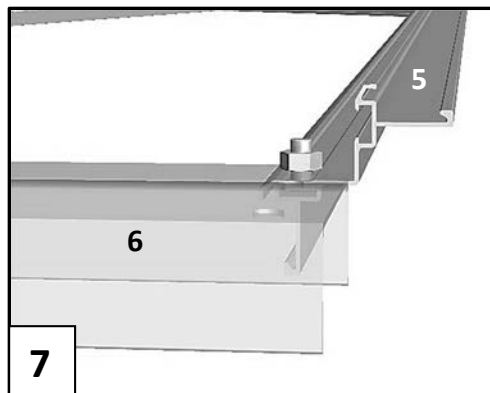


Rear gable - Baggavl - Hintergiebel - Bakgavel - Pignon derrière - Achtergevel - Frontis trasero - Pannello posteriore - Peräpääty- TYLNA ŚCIANA SZCZYTOWA - BAKRE GAVL

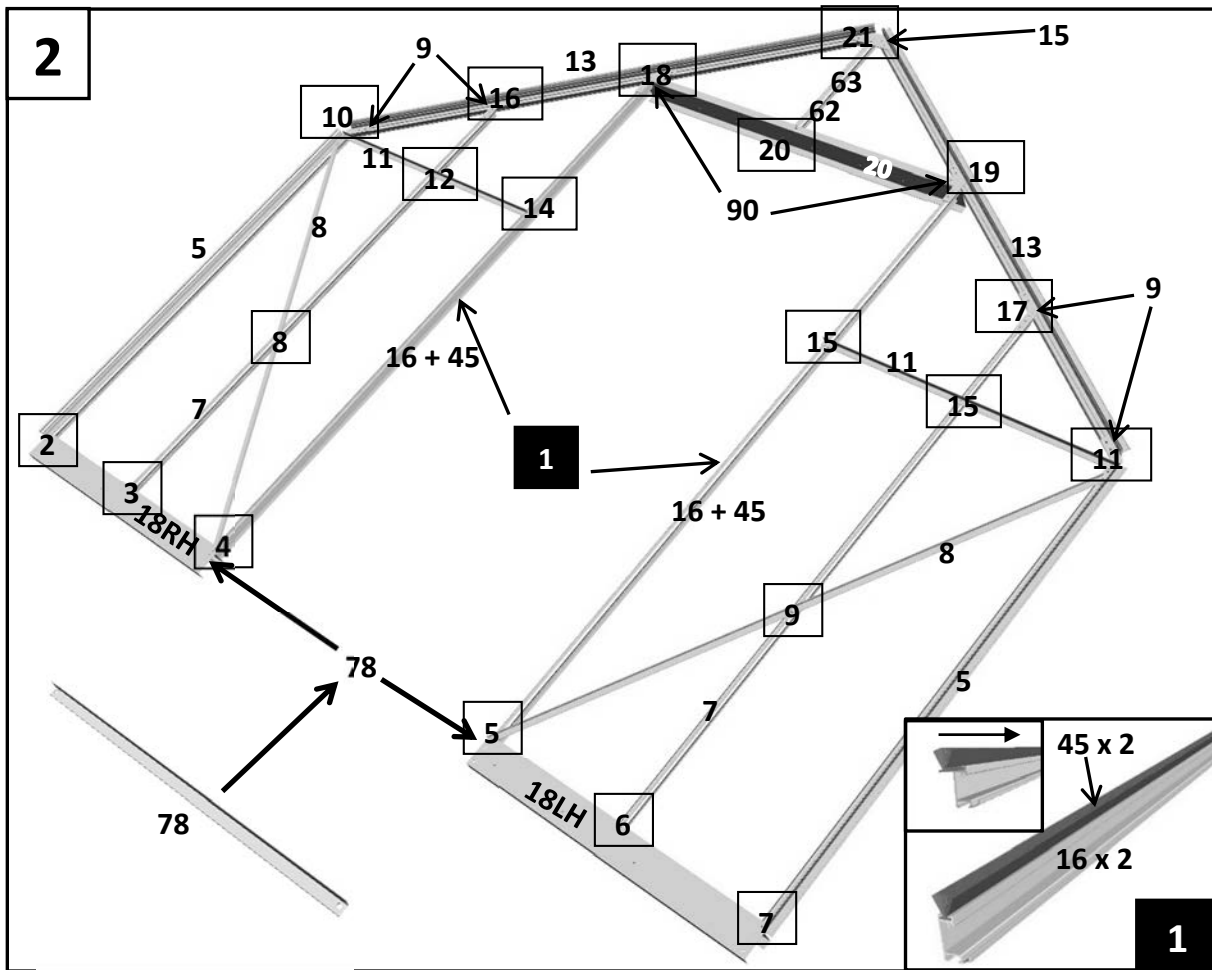


1	#	mm	1012	1016	1020	PART NO.
	6	3118	1	1	1	RP137843118
	5	1492	2	2	2	RP309331492
	7	1812	2	2	2	RP228501812
	8	1721	2	2	2	RP2079111721
	9	-	6	6	6	RN00310237
	10	3104	1	1	1	RP243253104
	13	1869	2	2	2	RP228501869
	15	-	1	1	1	RN00310232
	78	1250	1	1	1	RP2079111250
	39	2568	1	1	1	RP228502568
	82	2136	2	2	2	RP228502136

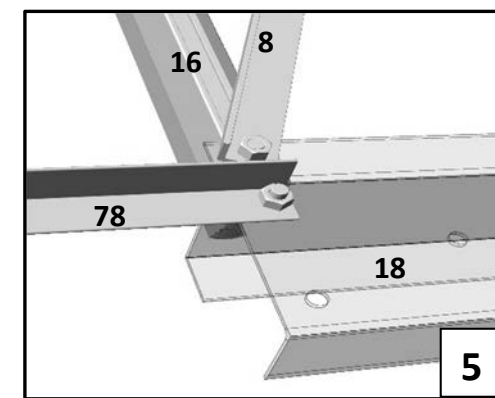
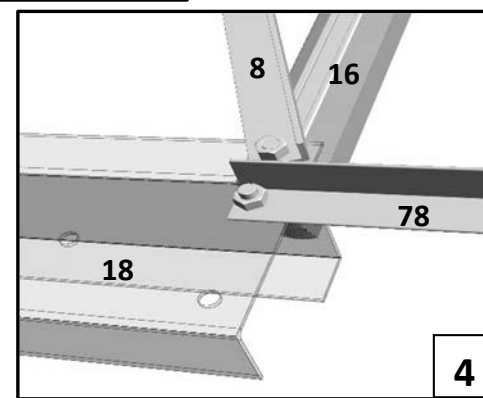
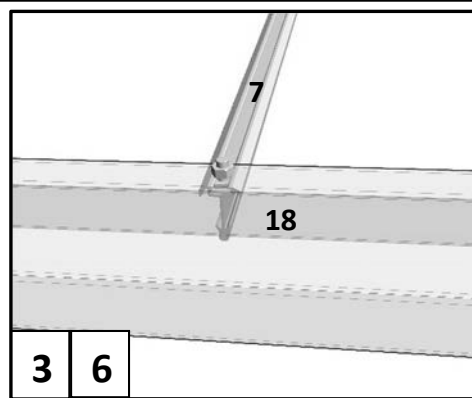
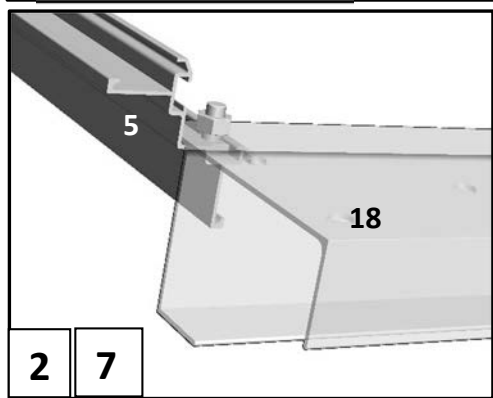




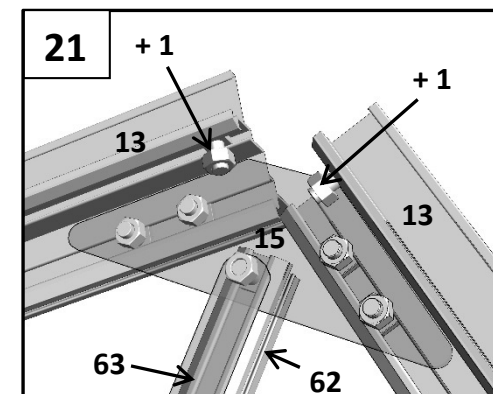
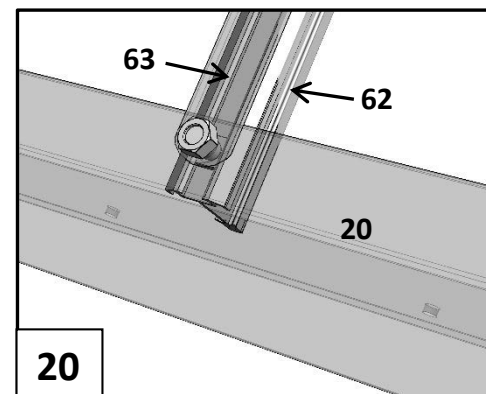
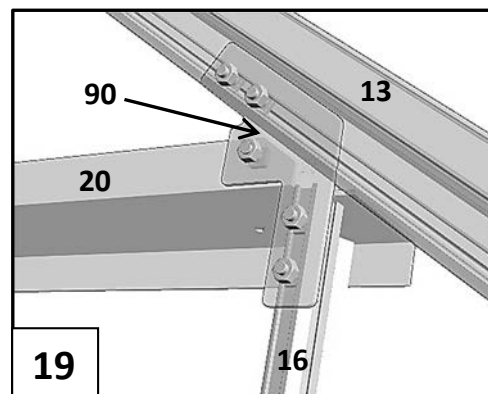
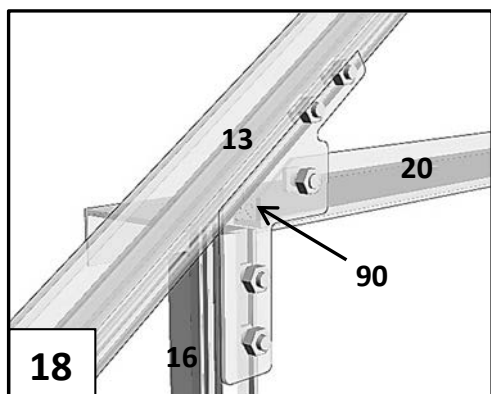
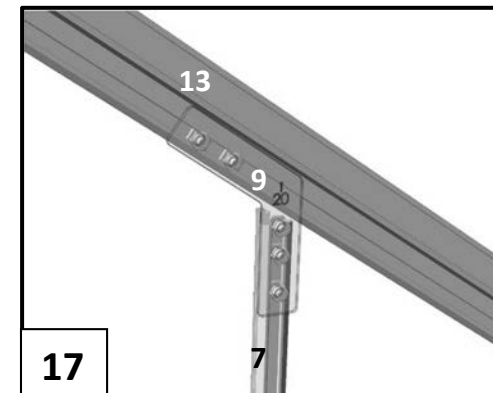
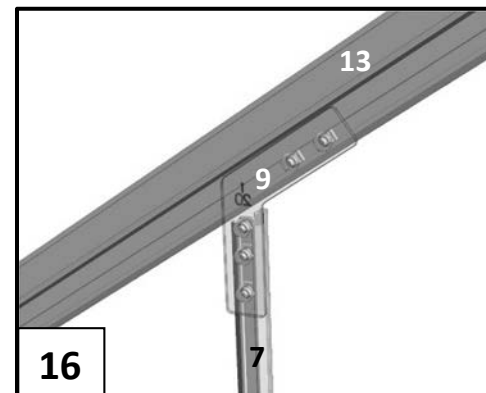
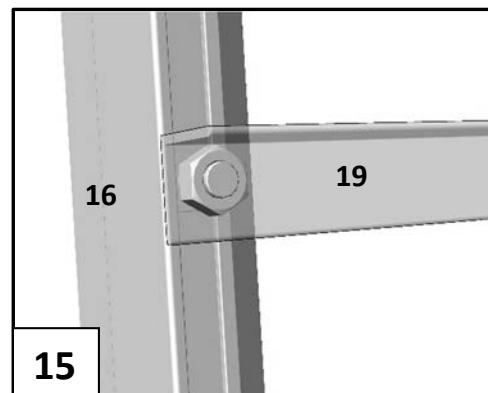
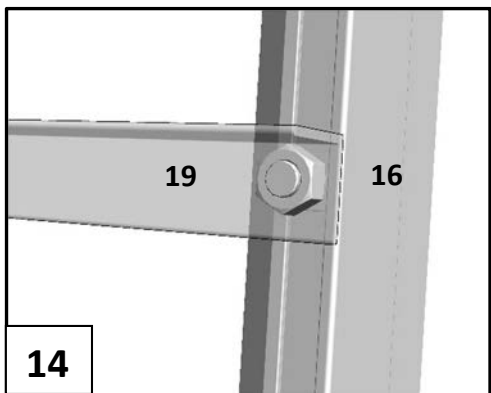
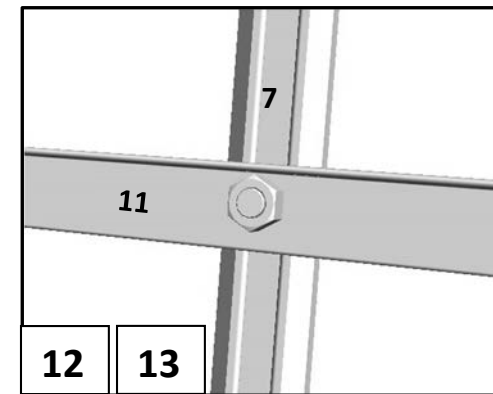
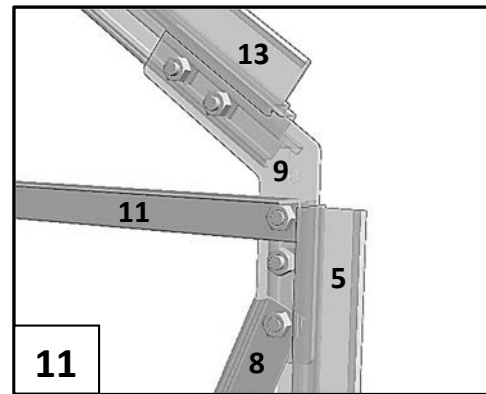
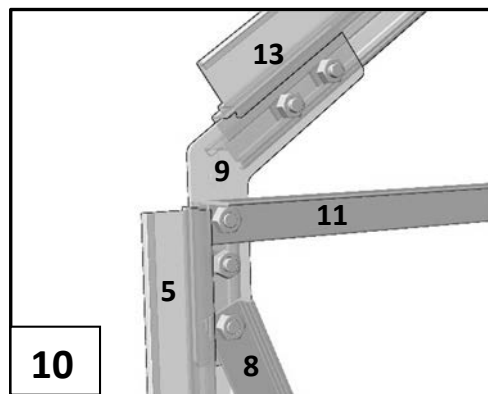
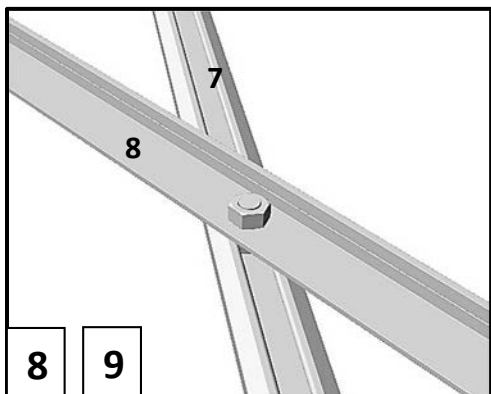
Front gable - Forgavl - Vordergiebel - Frontgavel - Pignon devant Voorgevel - Frontis frontal -
 Pannello frontale - Ovipääty- PRZEDNIA ŚCIANA SZCZYTOWA - FRONTGAVL

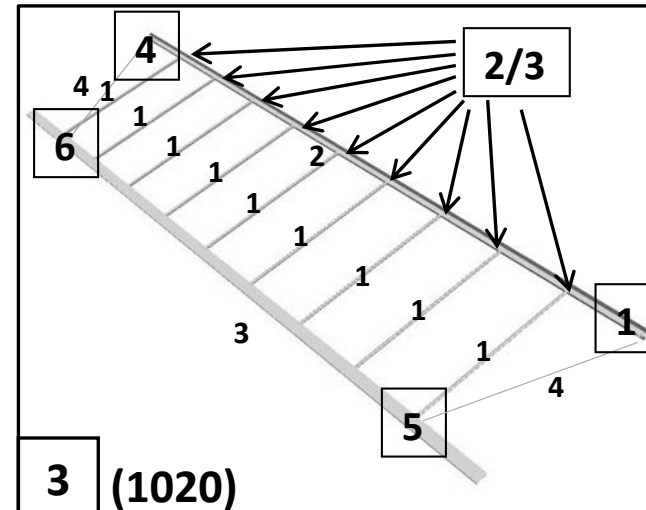
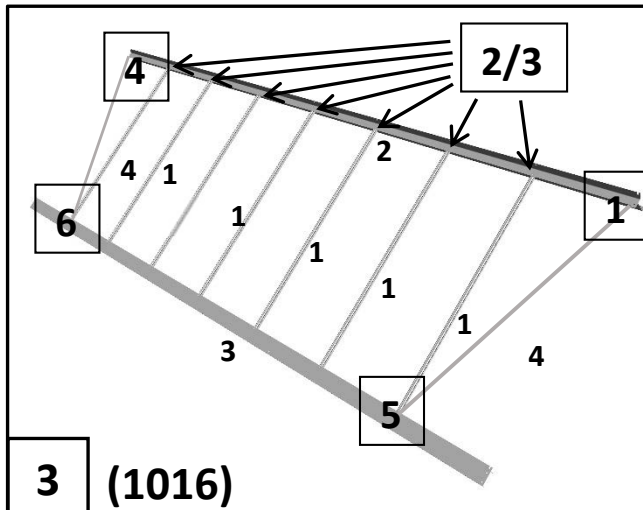
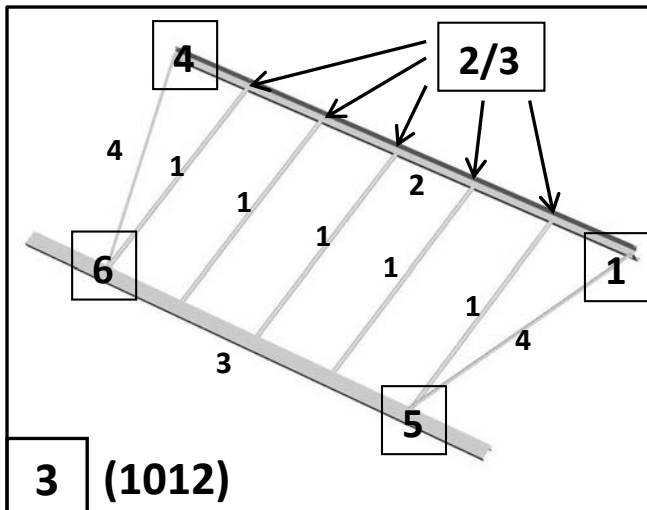


2	#	mm	1012	1016	1020	ITEM NO.
	45	4400	1	1	1	RN00300417
	16	2136	2	2	2	RP095842136
	18-LH	955	1	1	1	RP137850955-LH
	18-RH	955	1	1	1	RP137850955-RH
	5	1492	2	2	2	RP309331492
	13	1869	2	2	2	RP309331869
	7	1812	2	2	2	RP228511812
	8	1721	2	2	2	RP2079111721
	9	-	2	2	2	RN00310237
	90	-	2	2	2	RN00310413
	20	1270	1	1	1	RP2079091270
	11	941	2	2	2	RP2079110632
	15	-	1	1	1	RN00310232
	62	422	1	1	1	RP228510422
	63	414	1	1	1	RP244090414
	78	1250	1	1	1	RP2079111250

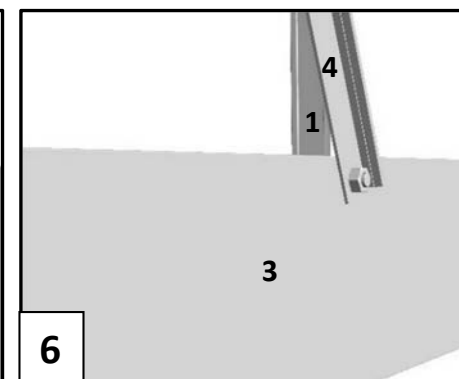
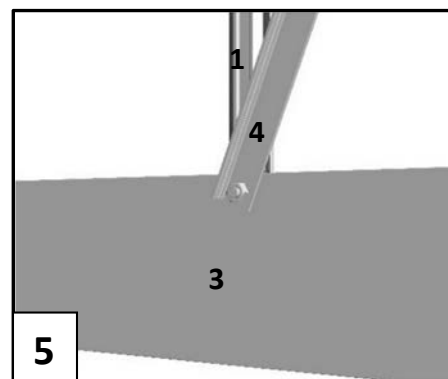
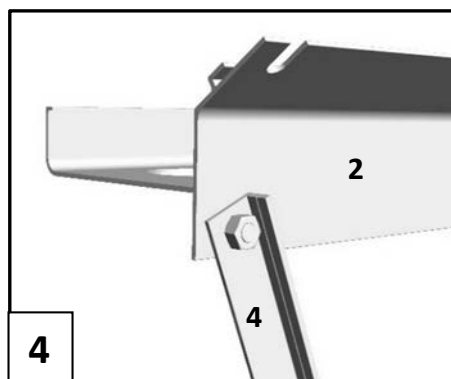
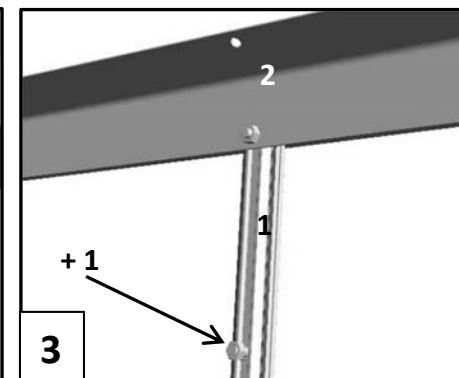
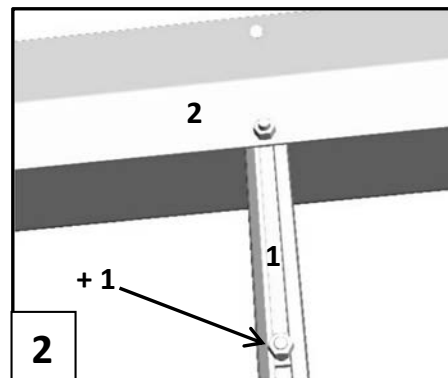
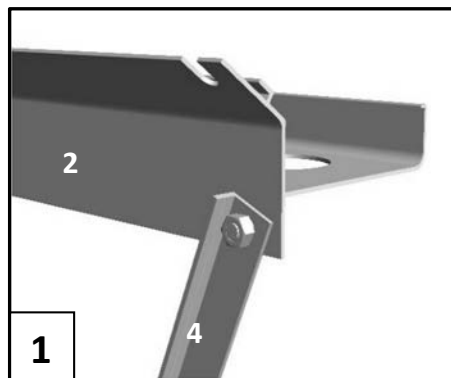


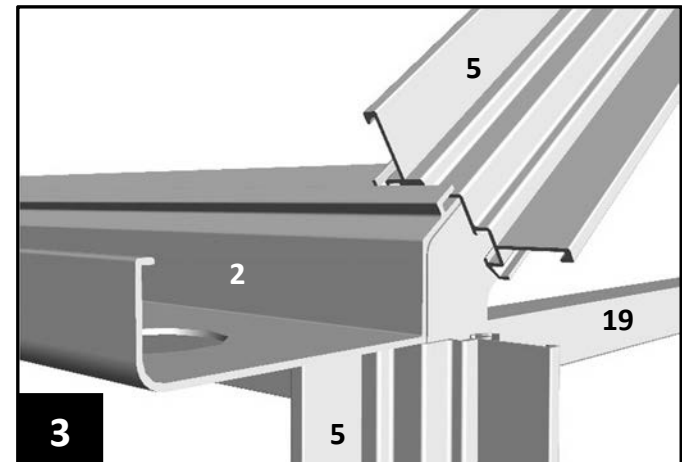
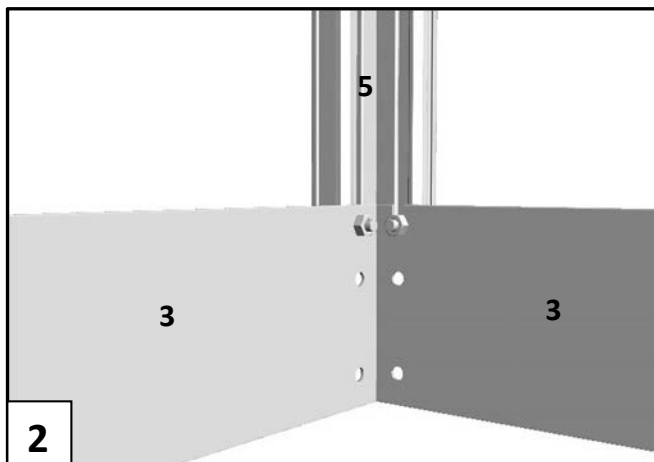
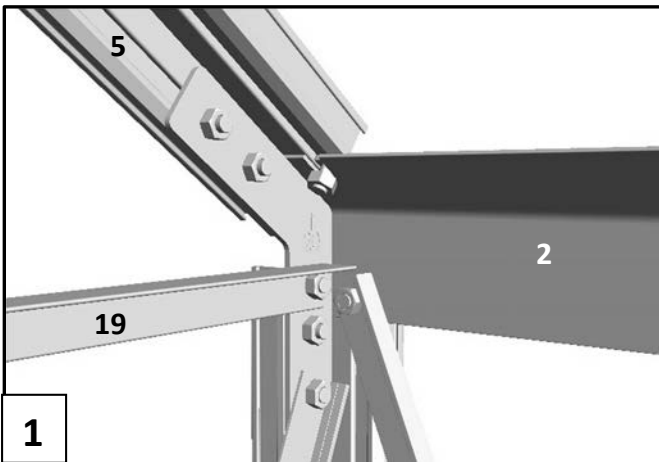
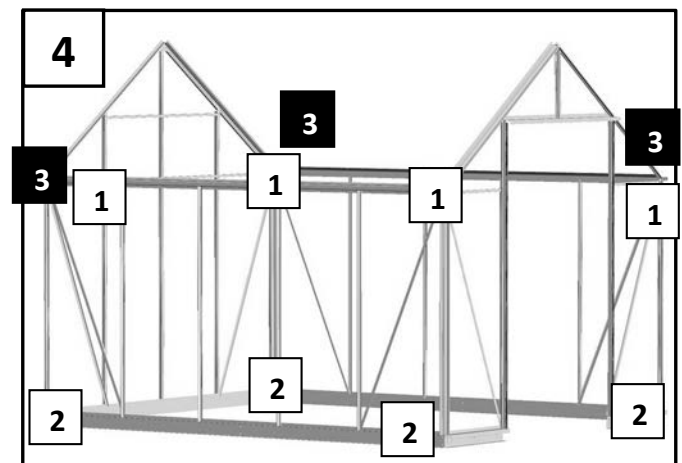
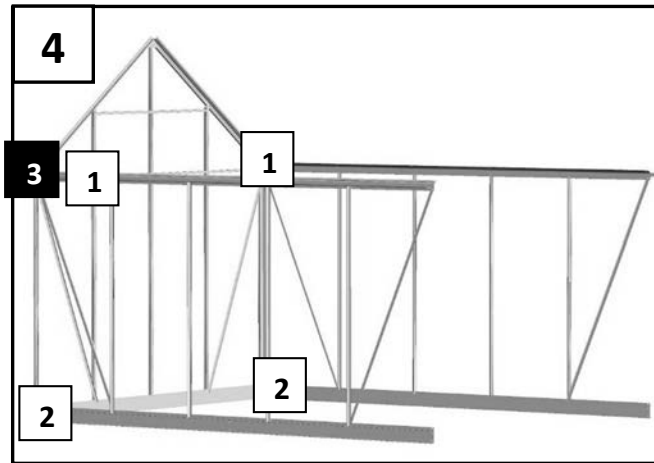
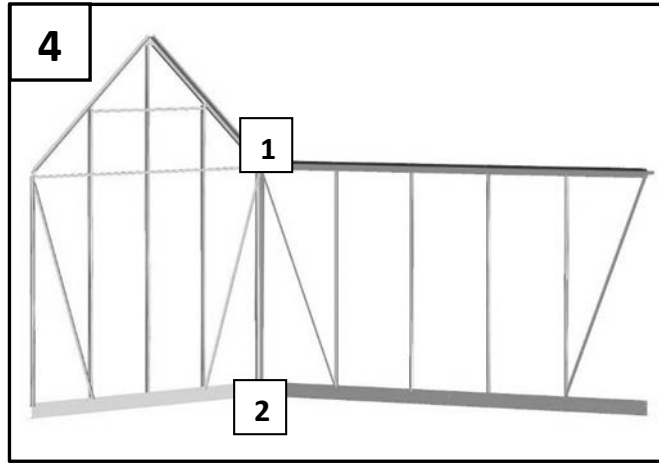
Front gable - Forgavl - Vordergiebel - Frontgavel - Pignon devantVoorgevel - Frontis frontal
- Pannelo frontale - Ovipääty - PRZEDNIA ŚCIANA SZCZYTOWA - FRONTGAVL

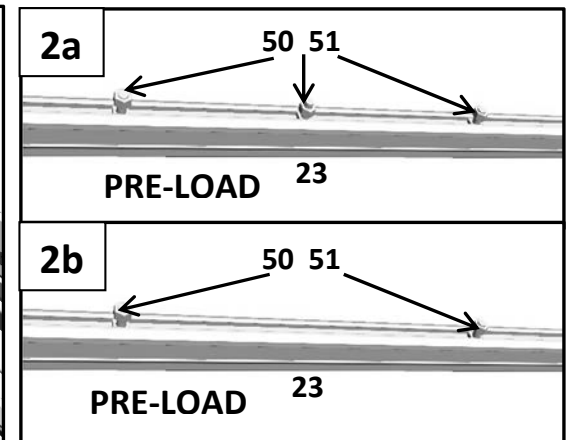
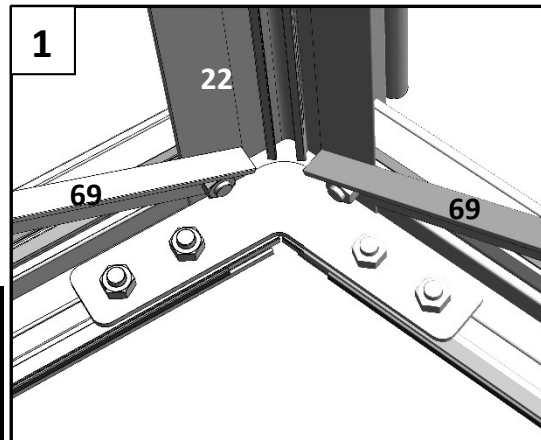
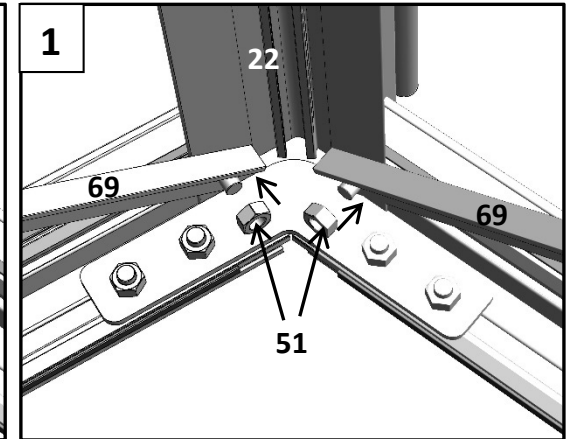
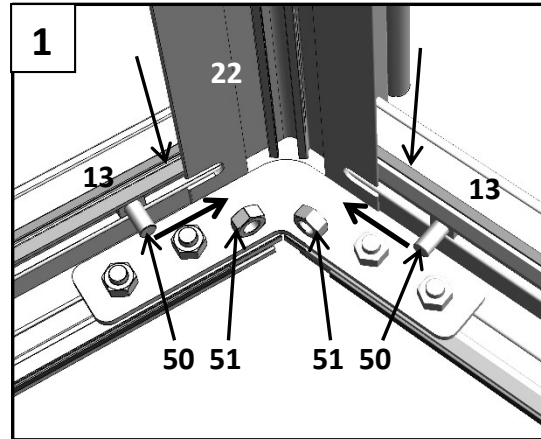
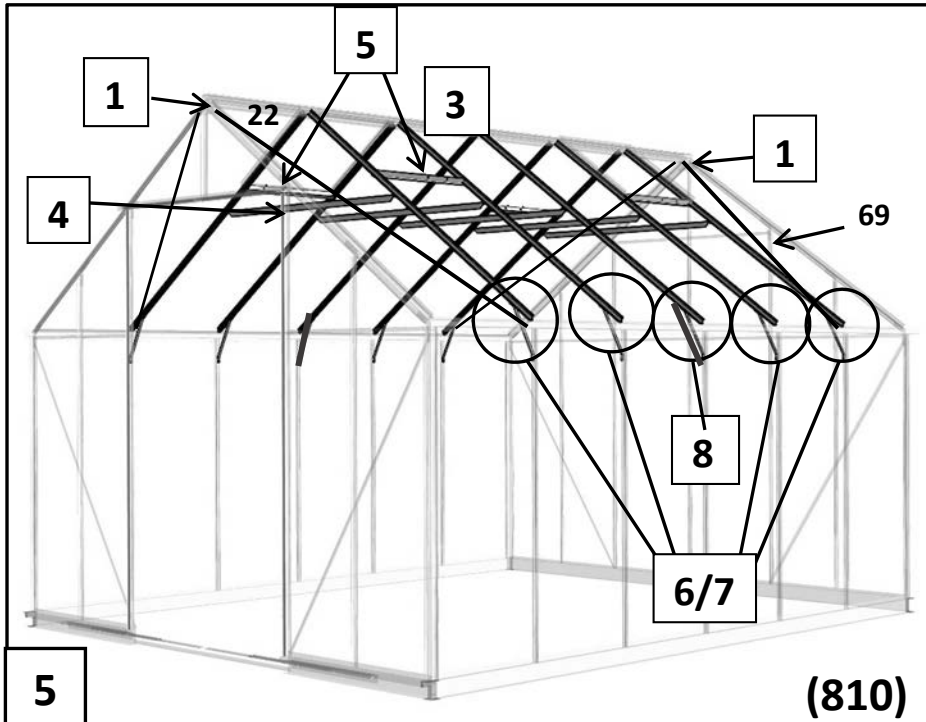




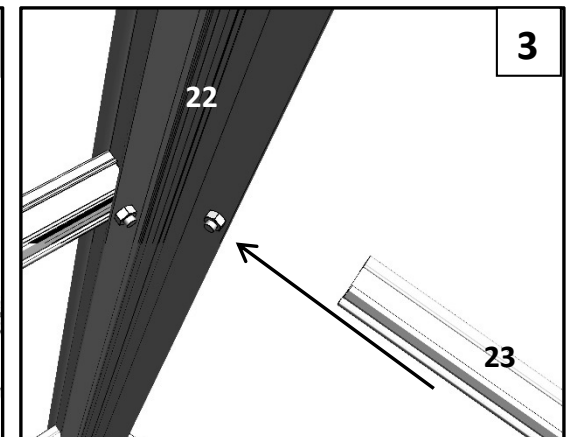
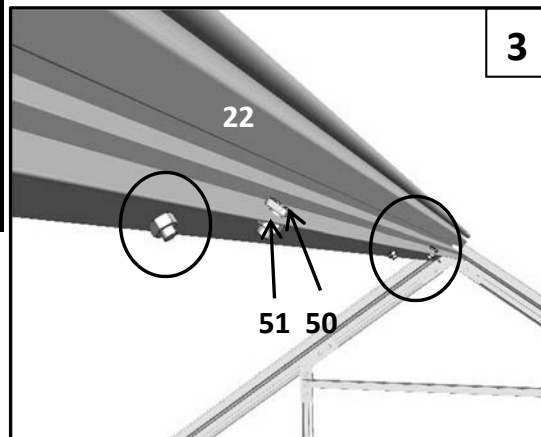
3	#	mm	1012	1016	1020	ITEM NO.
	1	1492	10	14	18	RP228501492
	2	3736	2			RP2078413736
	2	4972		2		RP2078414972
	2	6208			2	RP2078416208
	3	3736	2			RP1378413736
	3	4972		2		RP1378414972
	3	6208			2	RP1378416208
	4	1609	4	4	4	RP2079111609

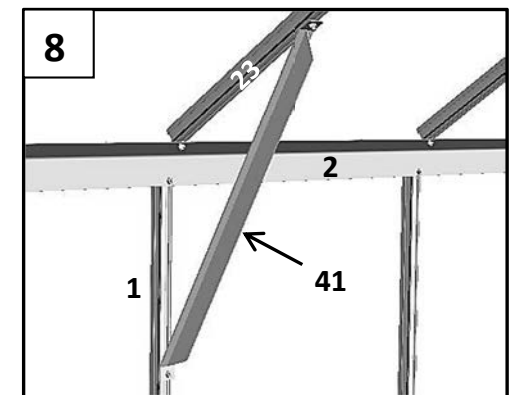
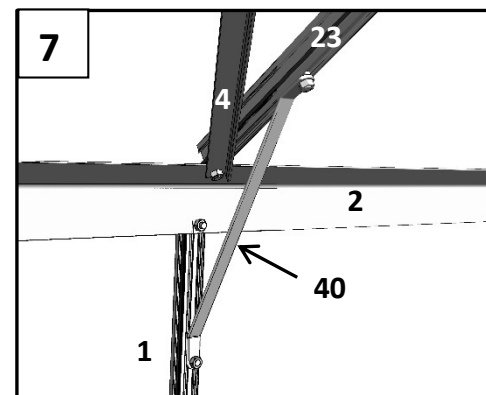
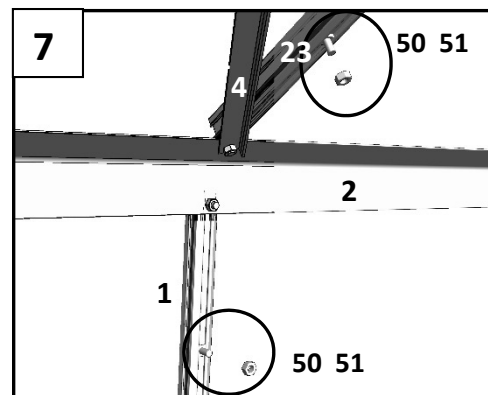
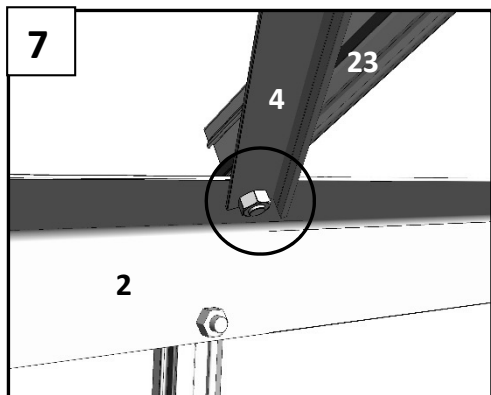
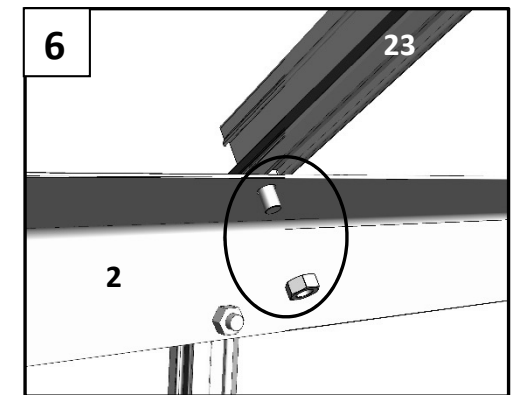
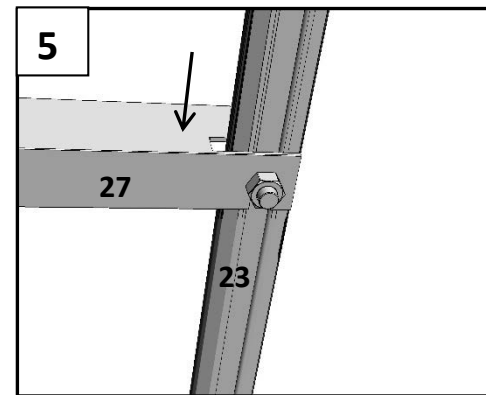
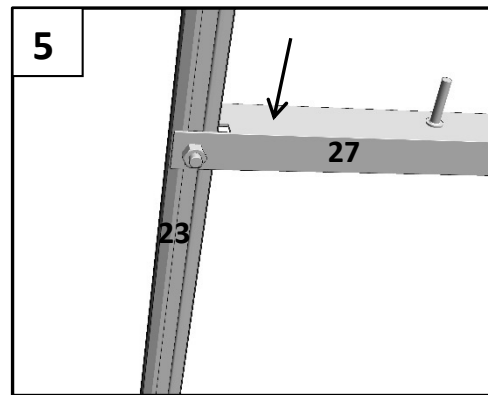
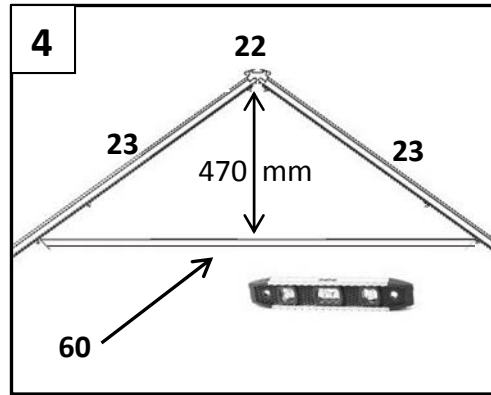
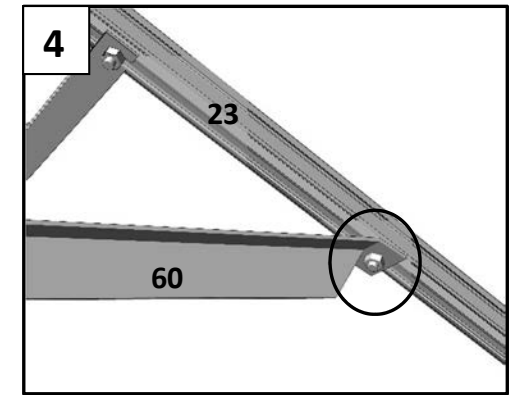
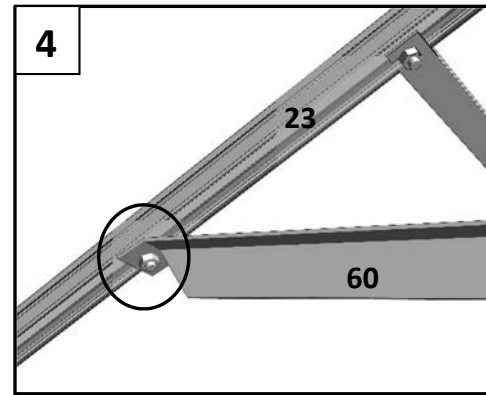
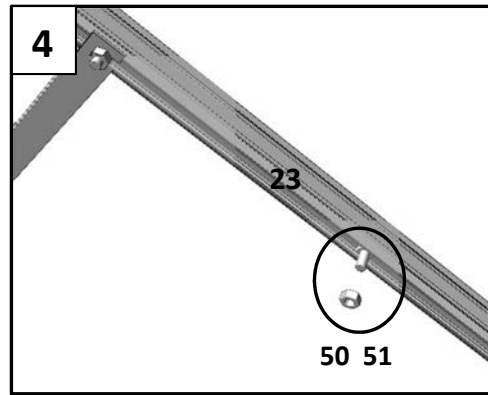
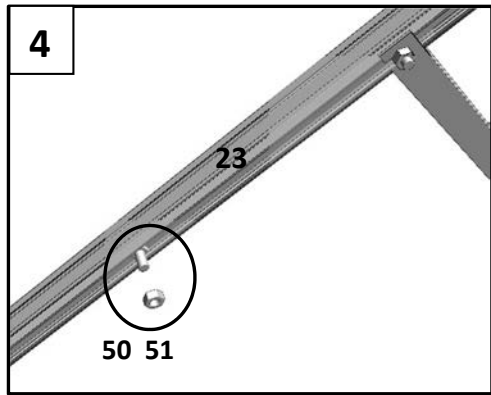


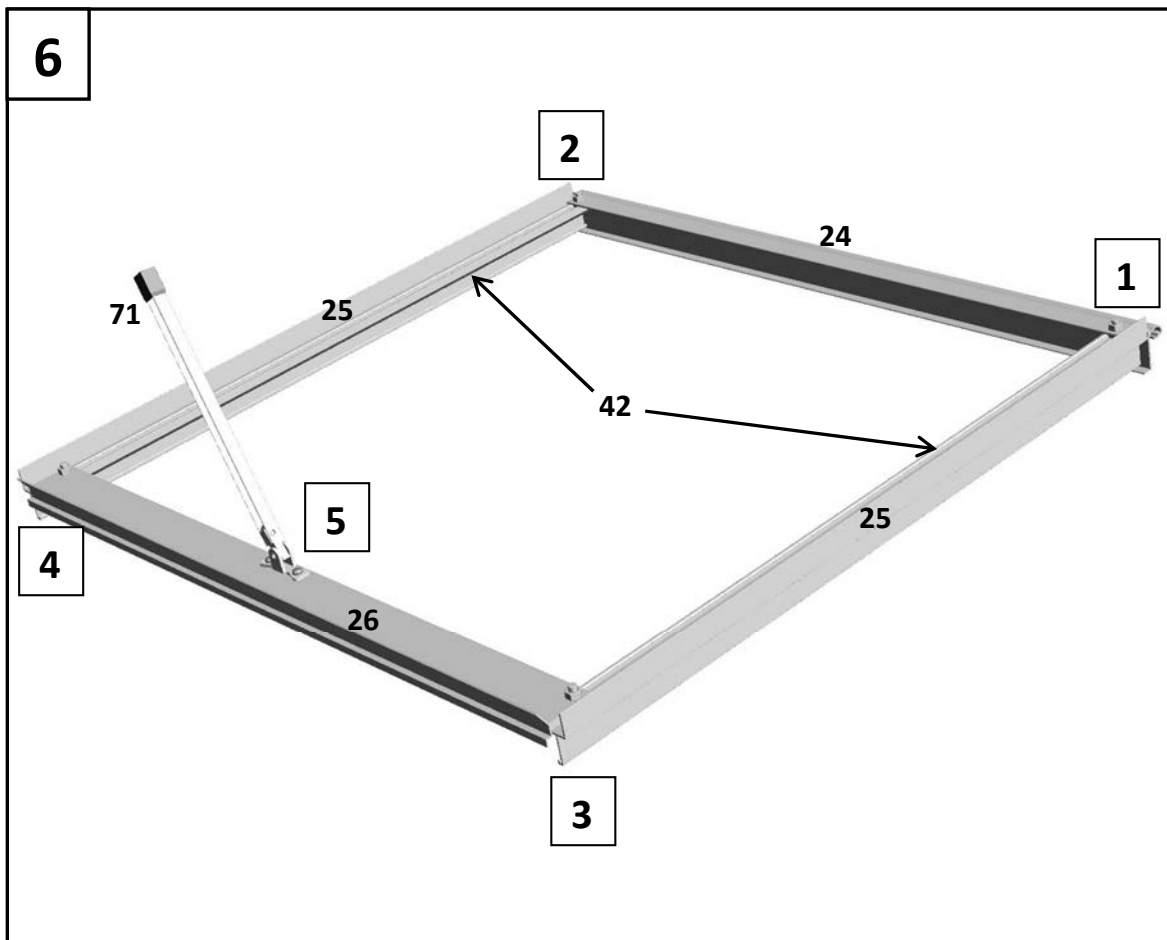




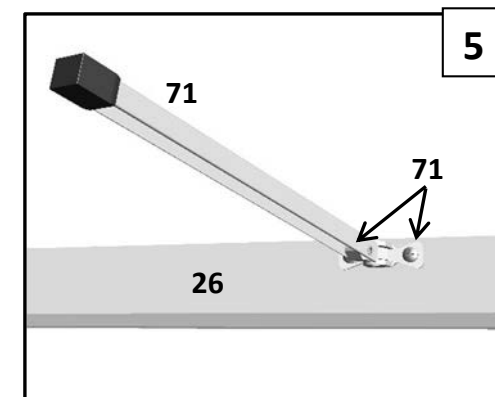
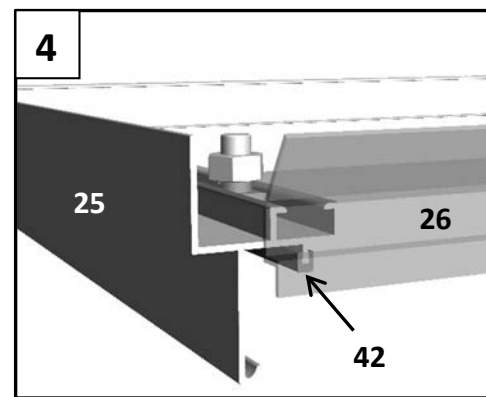
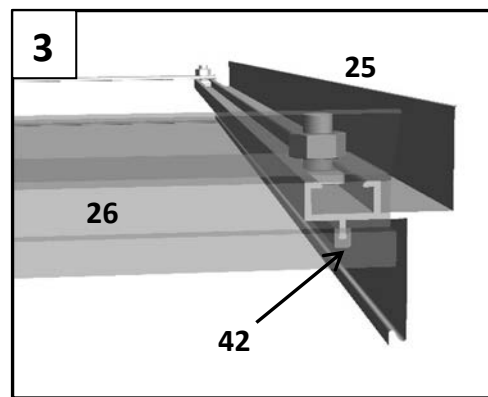
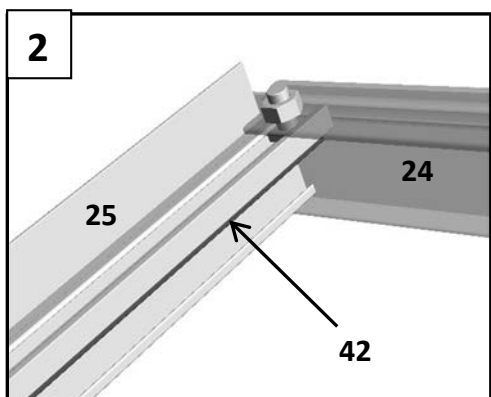
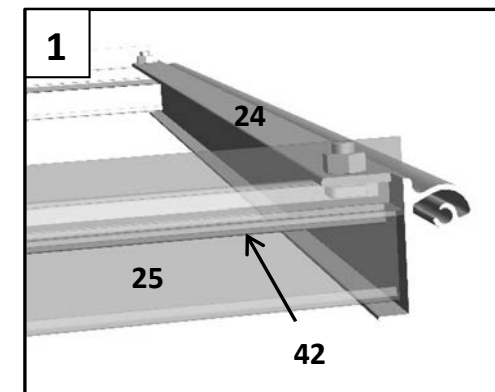
5	#	mm	10	10	10	ITEM NO.	23	2a	2b
			12	16	20				
	22	3736	1			RP20784013736	1012	x 8	x 2
	22	4972		1		RP2078404972			
	22	6208			1	RP2078406208			
	23	1869	10	14	18	RP228501869	1016	x 8	x 6
	69	1964	4	4	4	RP2079111964	1020	x12	x 6
	27	638	4	4	6	RP046940638-27	PRE-LOAD		
	40	300	8	12	16	RP235570300			
	41	577	2	2	2	RP408010577			
	60	1250	5	7	9	RP408011250			

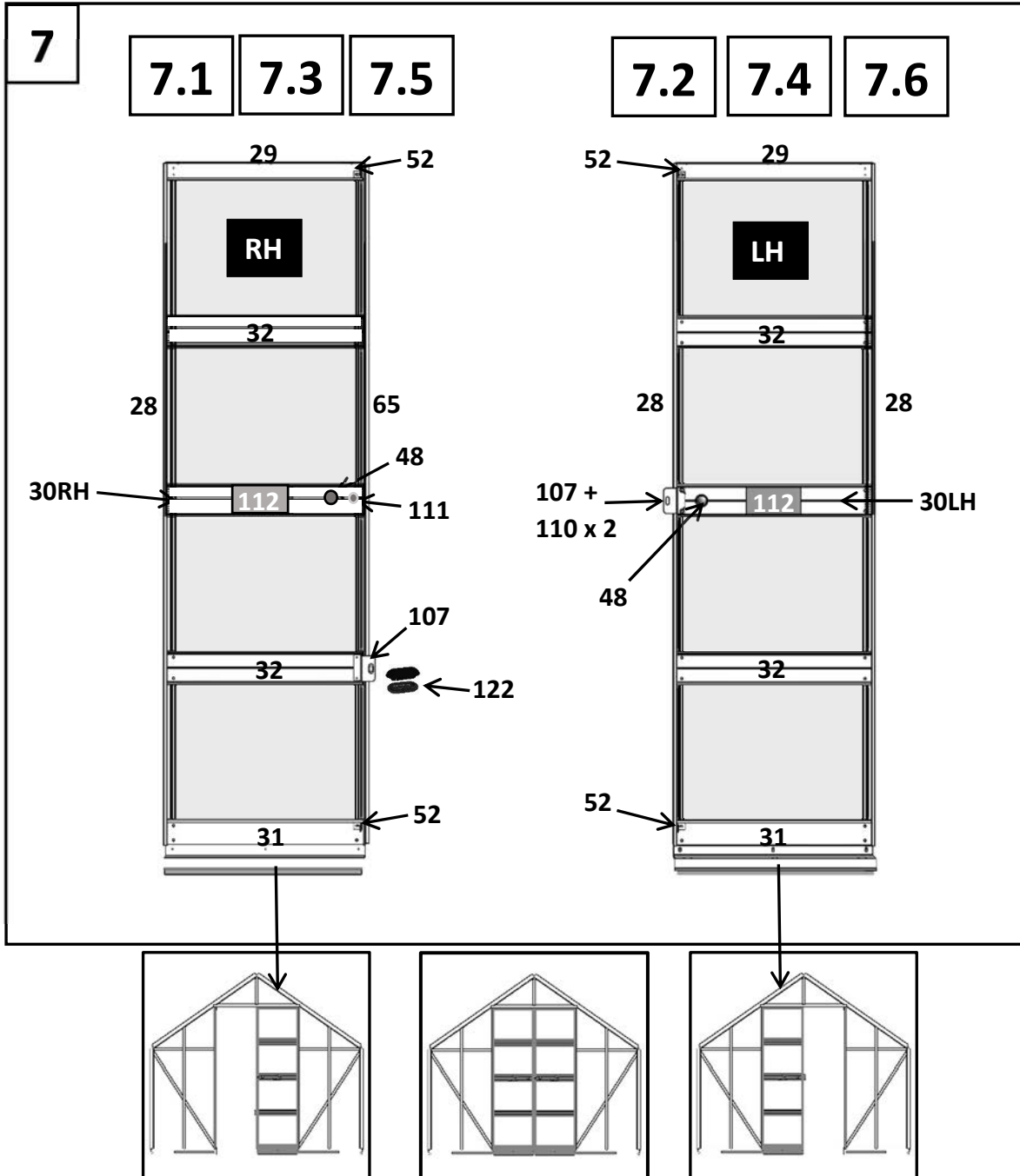




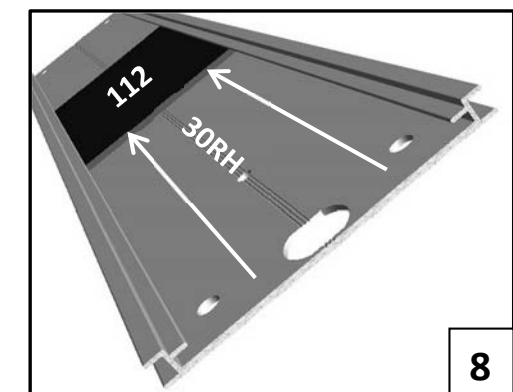
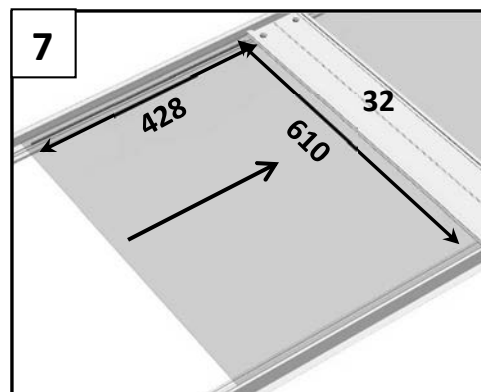
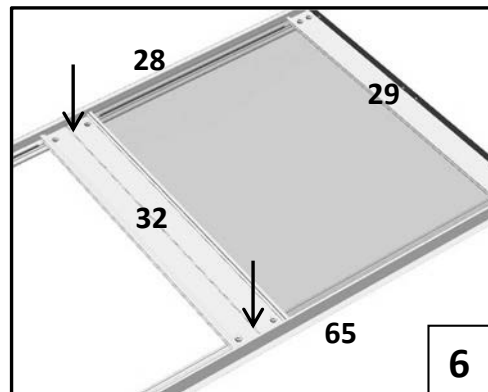
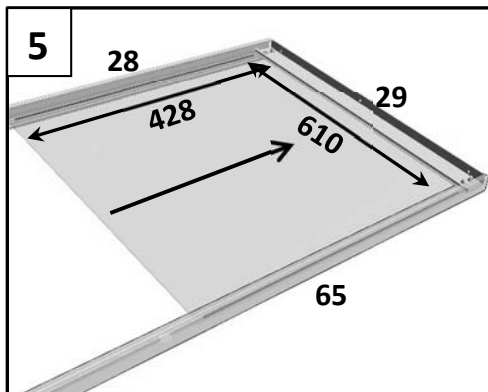
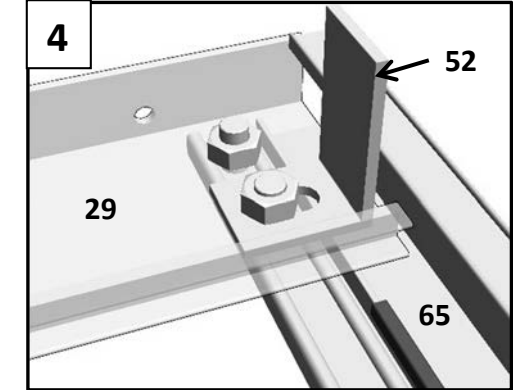
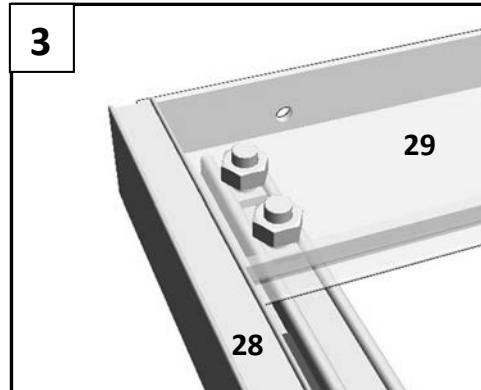
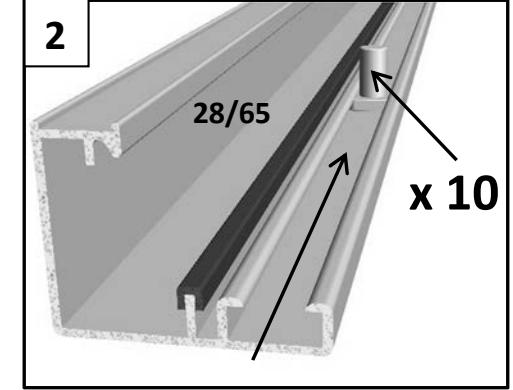
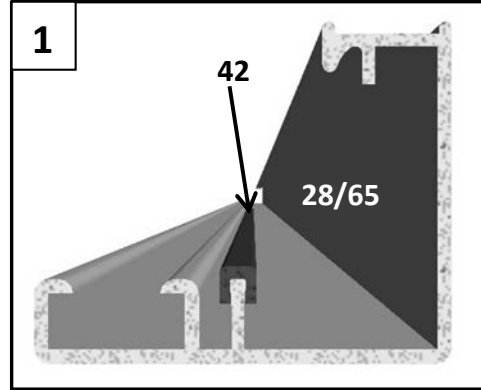
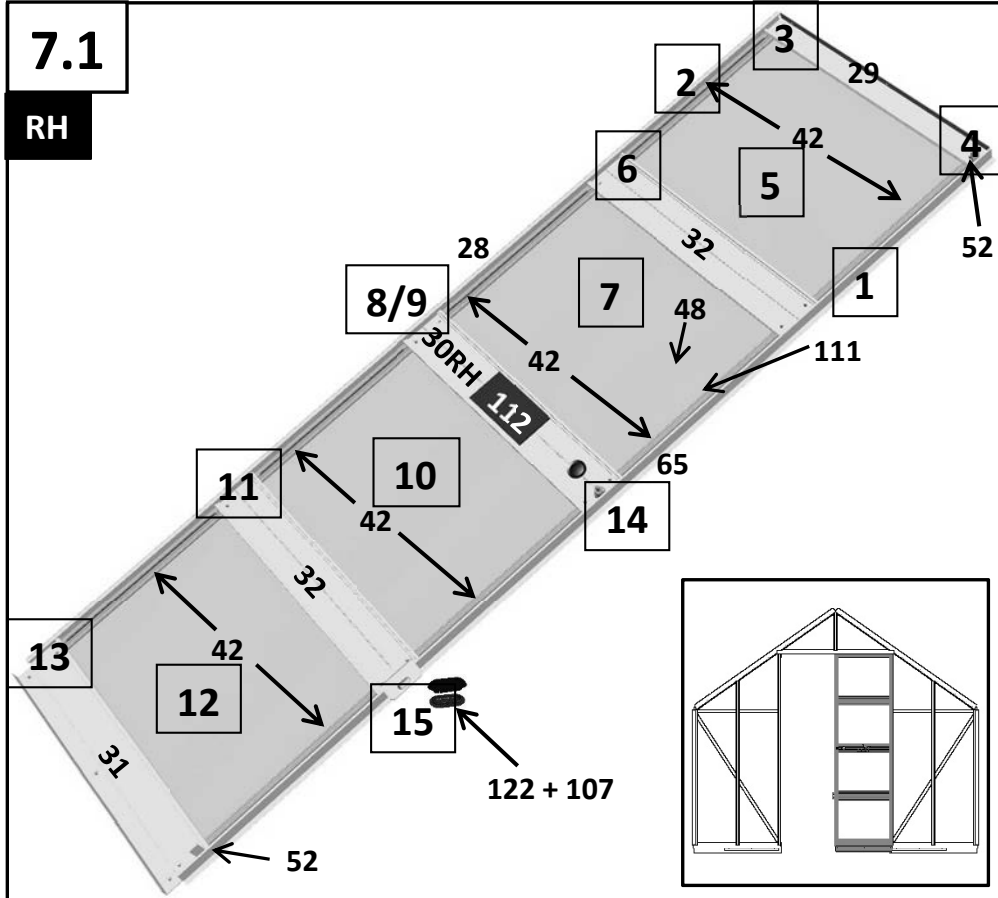


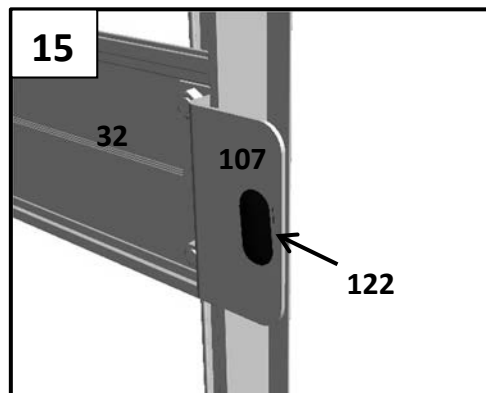
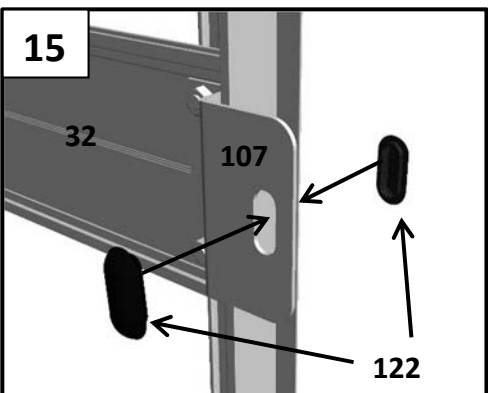
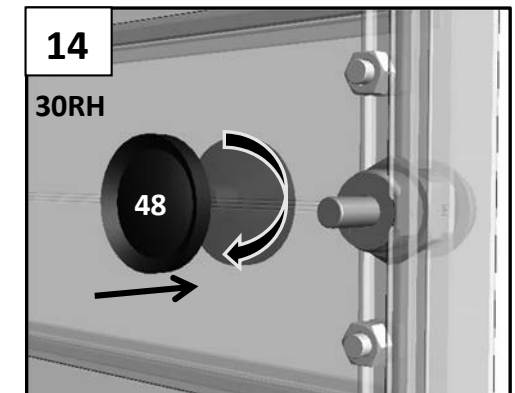
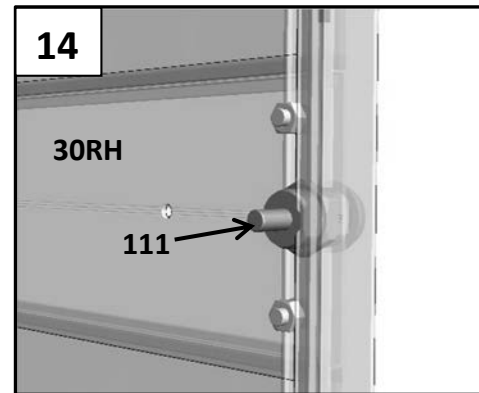
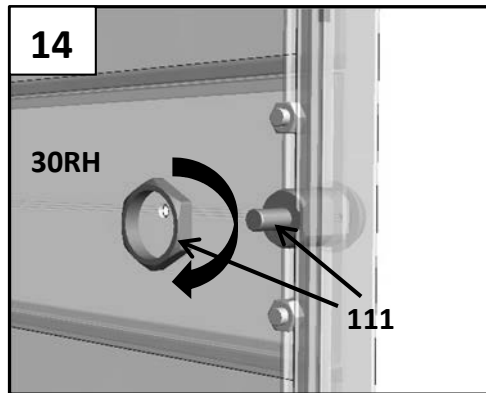
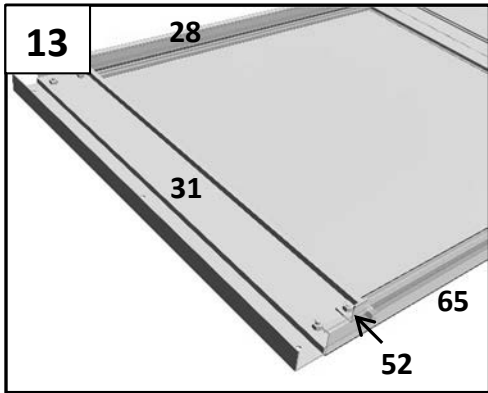
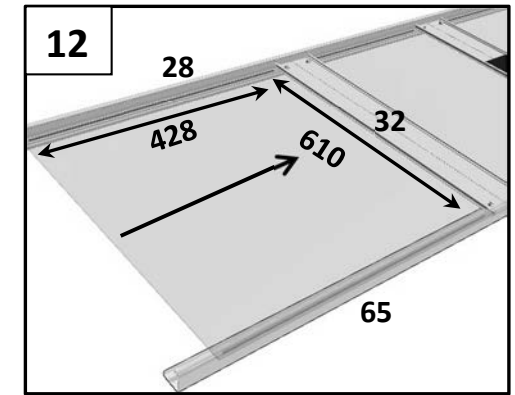
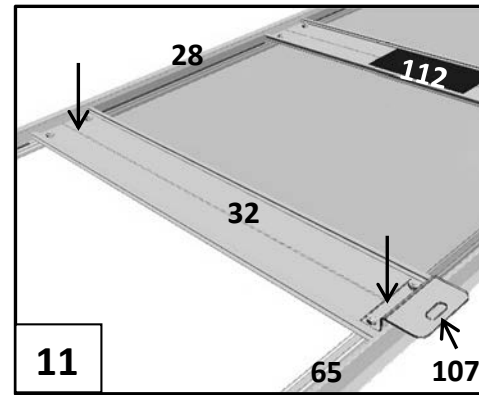
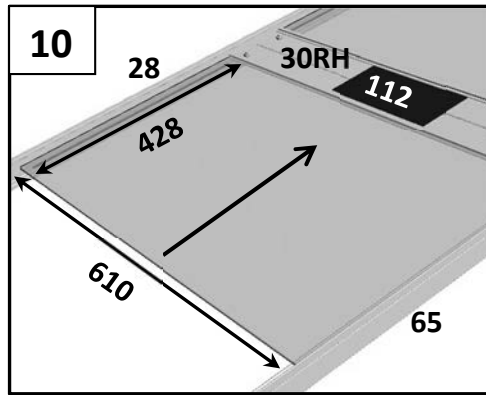
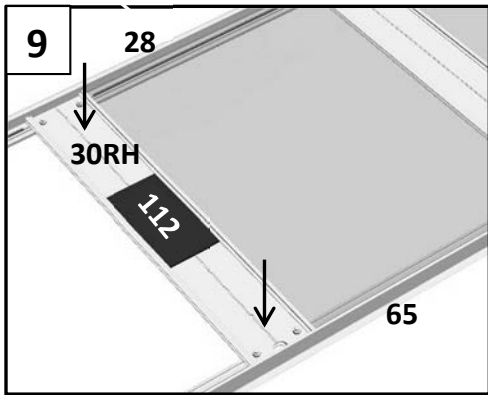
6	#	mm	1012	1016	1020	ITEM NO.
	42	64000	1	1	1	RN00300413
	25	606	8	8	12	RP1070400606-25
	24	636	4	4	6	RP309300636
	26	610	4	4	6	RP088600610-26
	71	-	8	8	12	RN00300301
	71	-	4	4	12	RN00300301

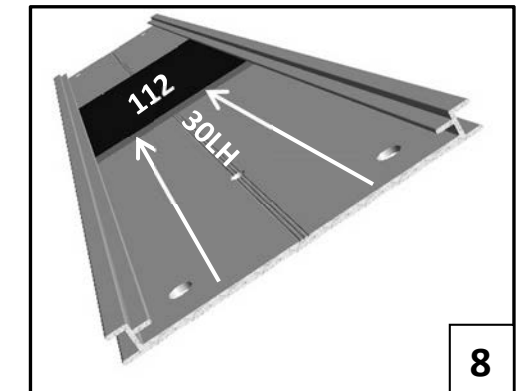
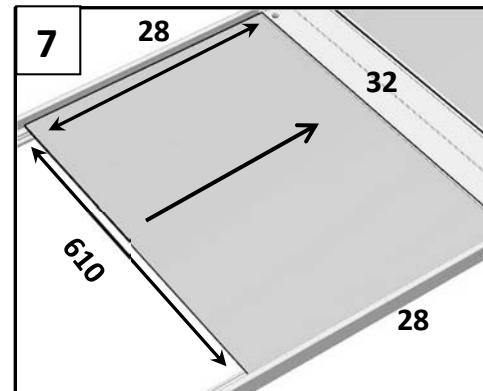
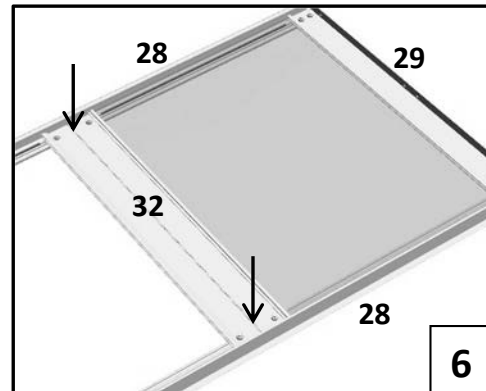
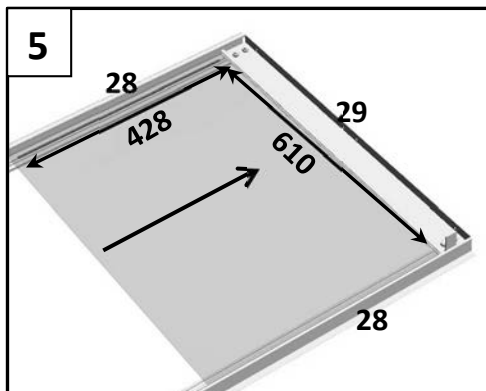
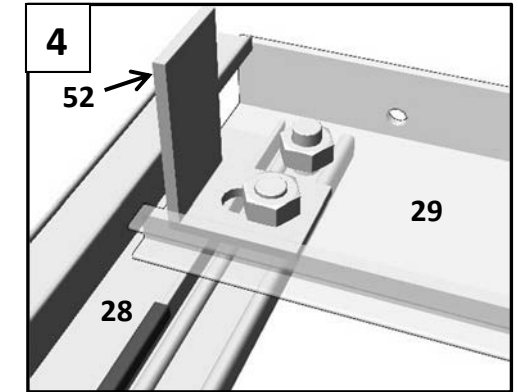
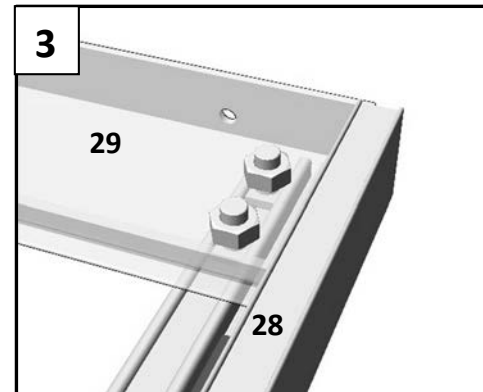
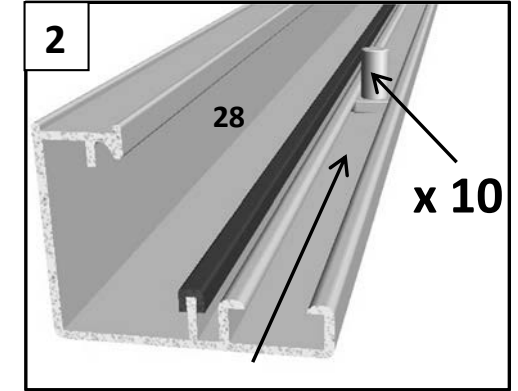
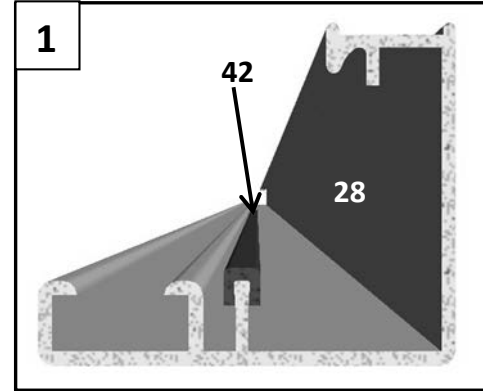
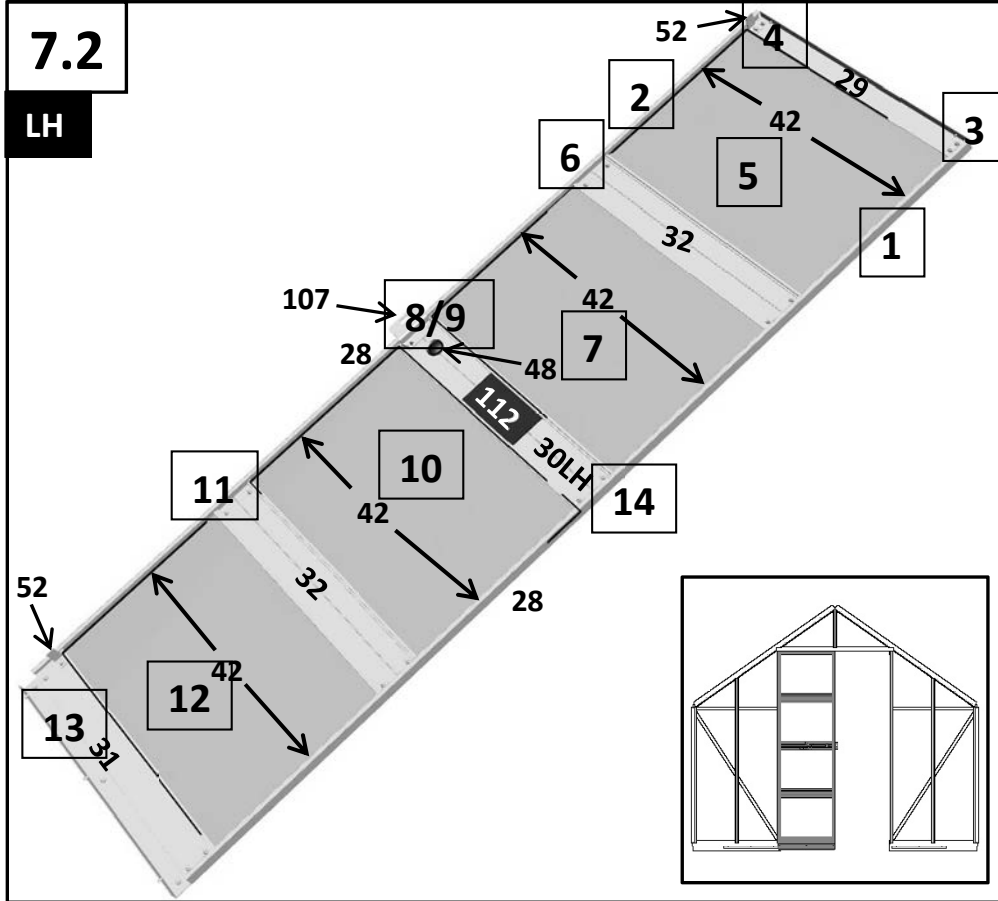


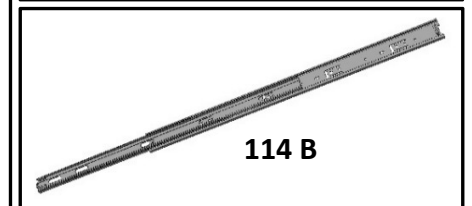
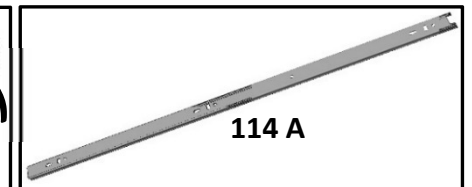
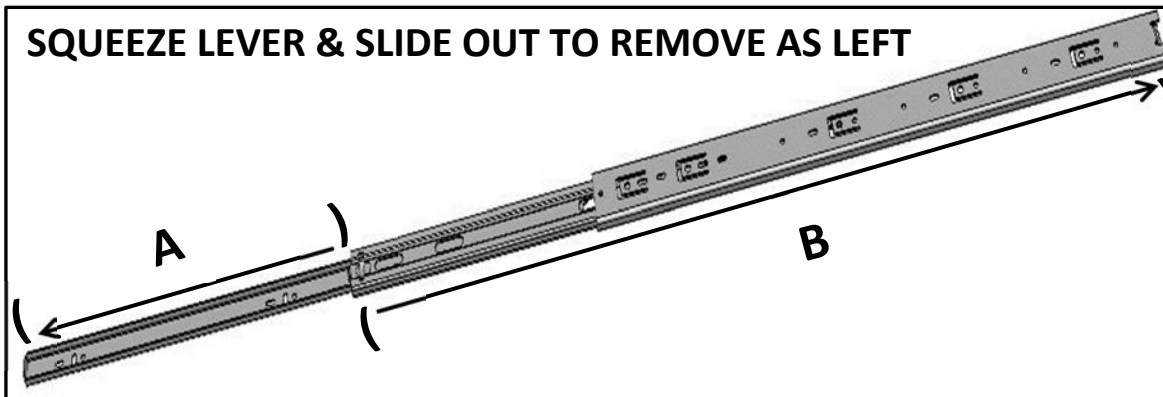
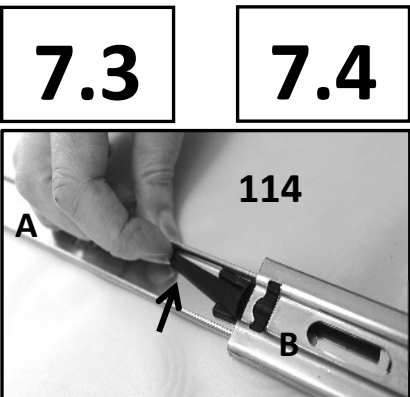
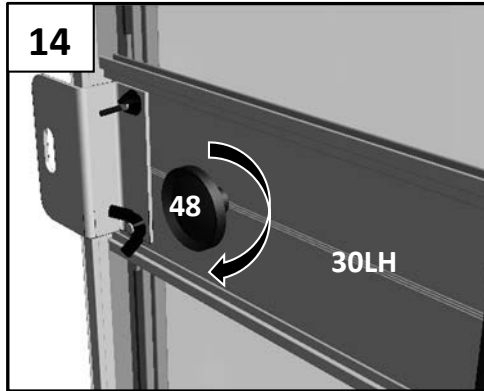
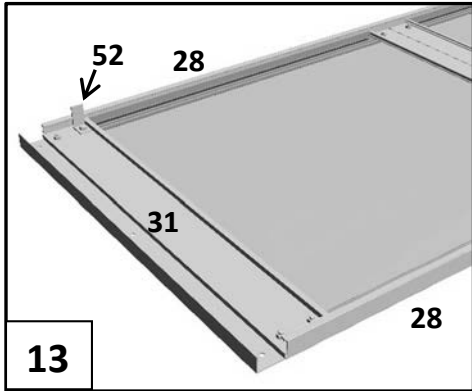
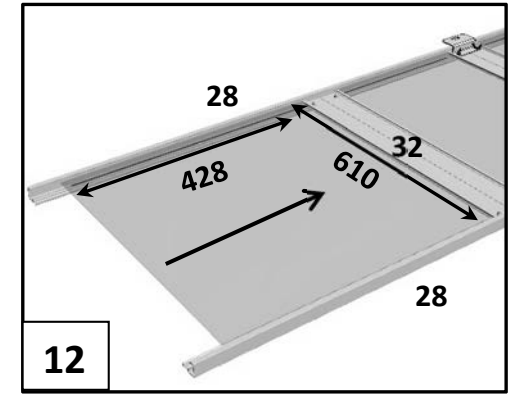
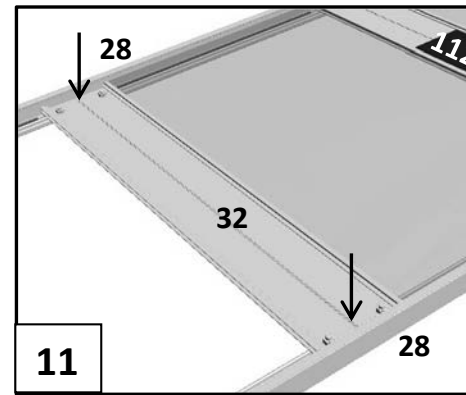
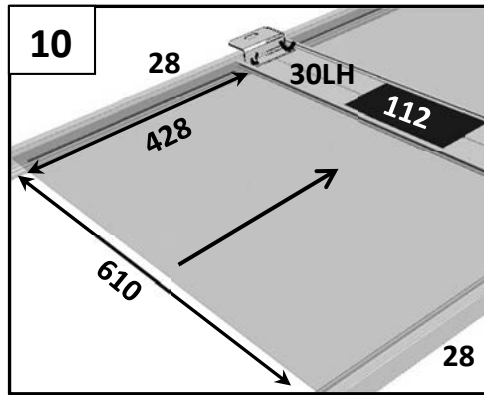
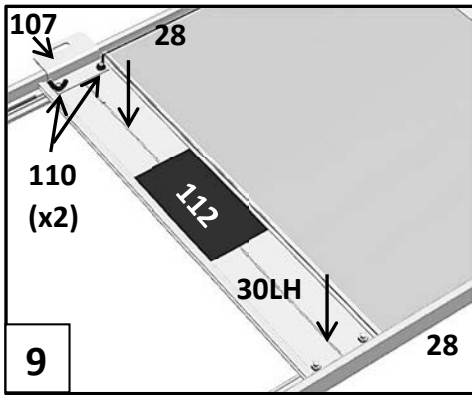


7	#	mm	1012	1016	1020	ITEM NO.
	42	64000 32000	2	2	2	RN00300413
	65	2111	1	1	1	RP209172111
	28	2111	3	3	3	RP158362111
	29	610	2	2	2	RP288960610-29
	30RH 30LH	610	1 1	1 1	1 1	RP2081140610-RH RP2081140610-LH
	112	170	2	2	2	RN00310426
	32	610	4	4	4	RP2081140610
	31	620	2	2	2	RP309340620
	52	-	4	4	4	RN00310035
	107	-	2	2	2	RN00310421
	110	-	2	2	2	N00300606
	111	-	1	1	1	RN00310422
	111	-	1	1	1	RN00310422
	48	-	2	2	2	RN00300227BK
	122	-	1	1	1	RN00310443

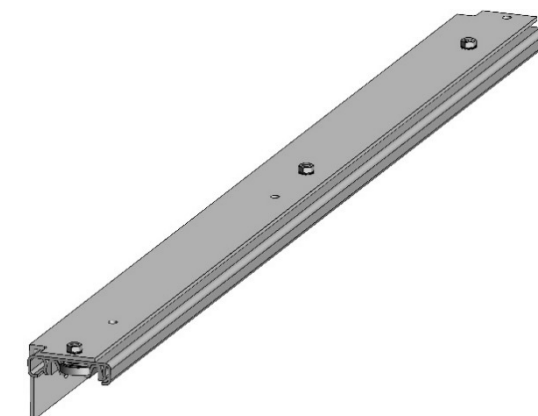
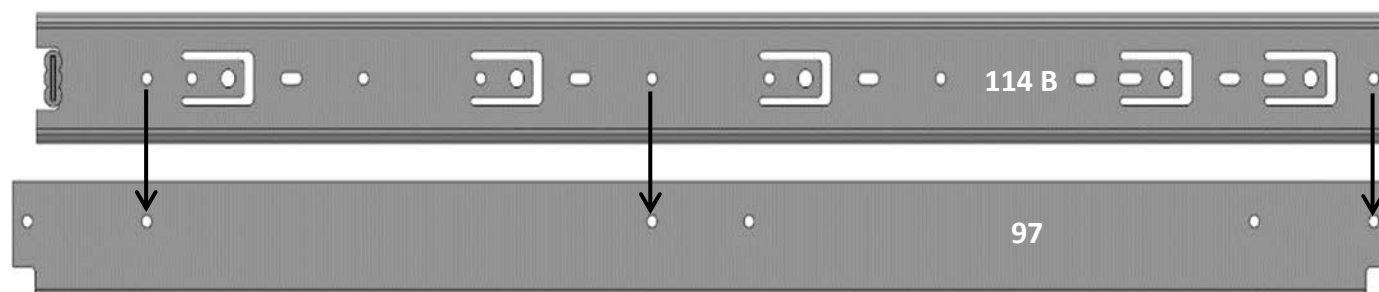
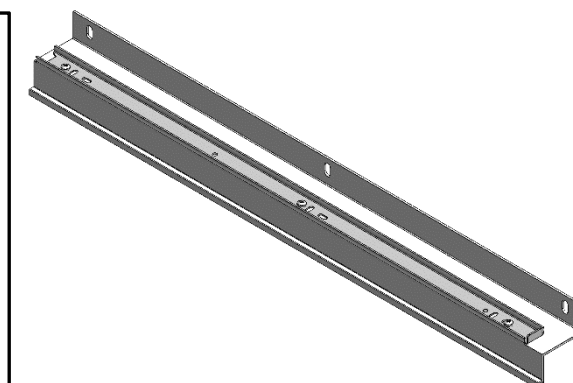
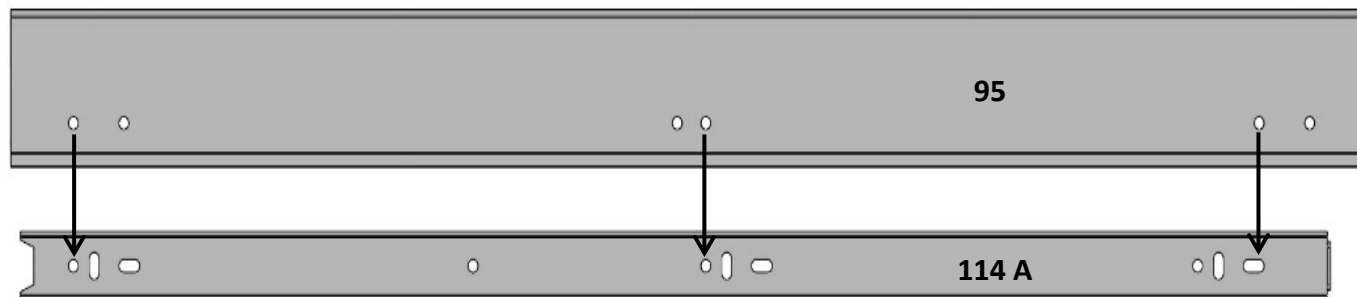
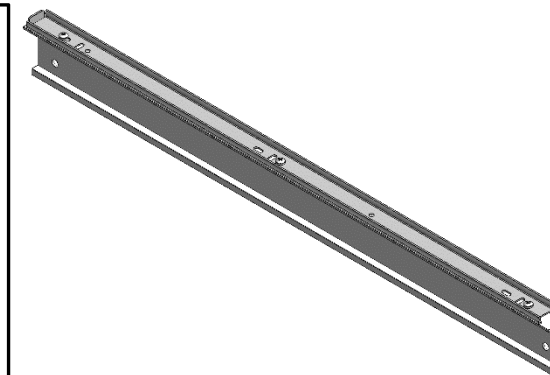
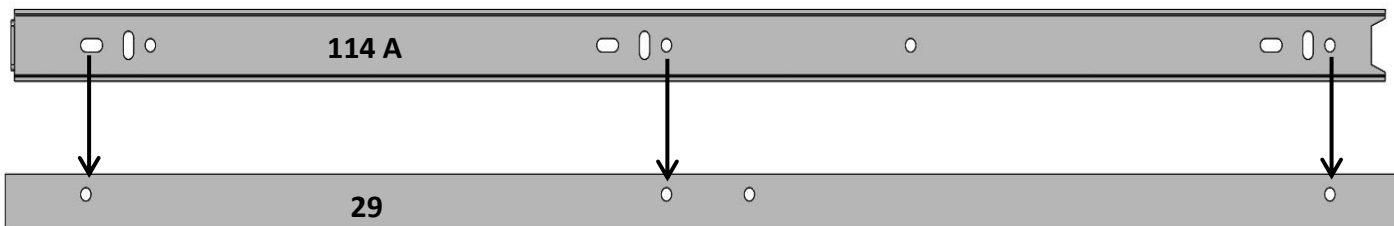




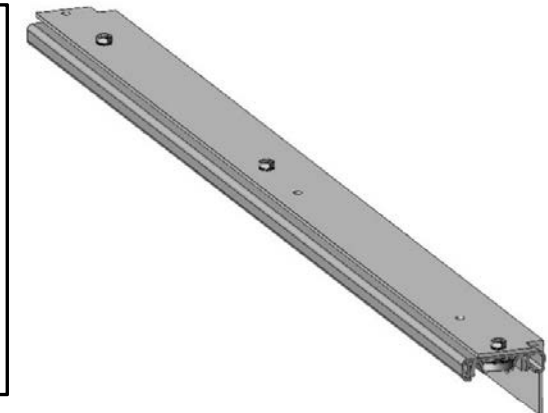
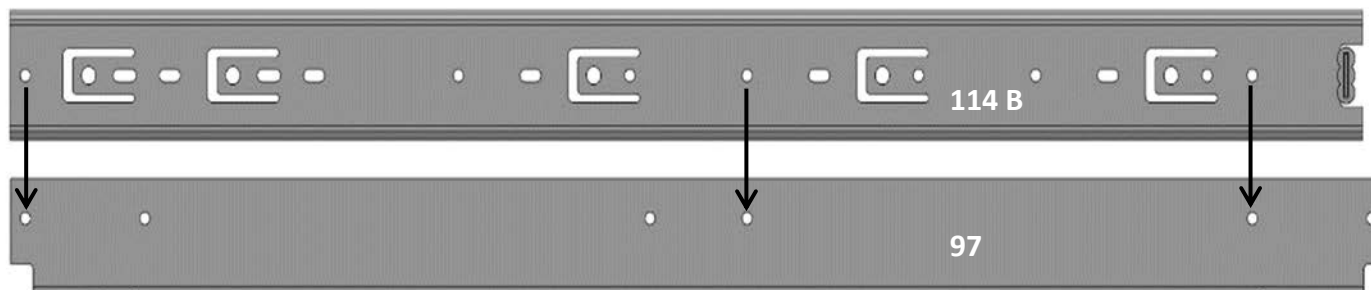
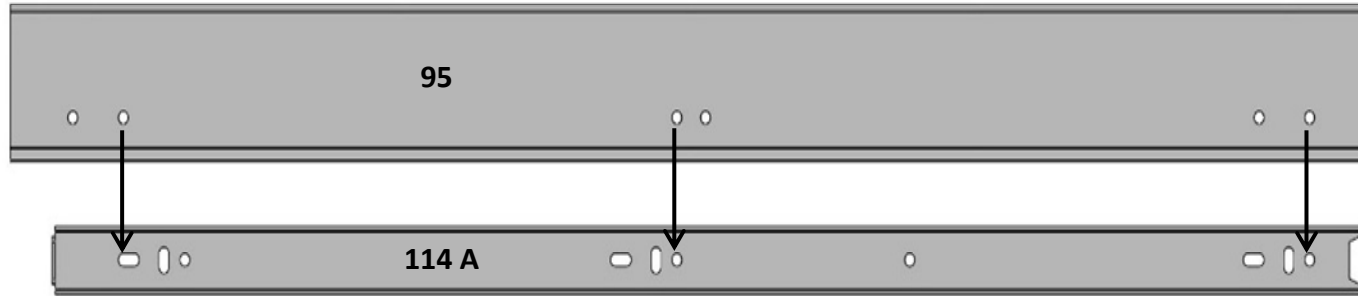
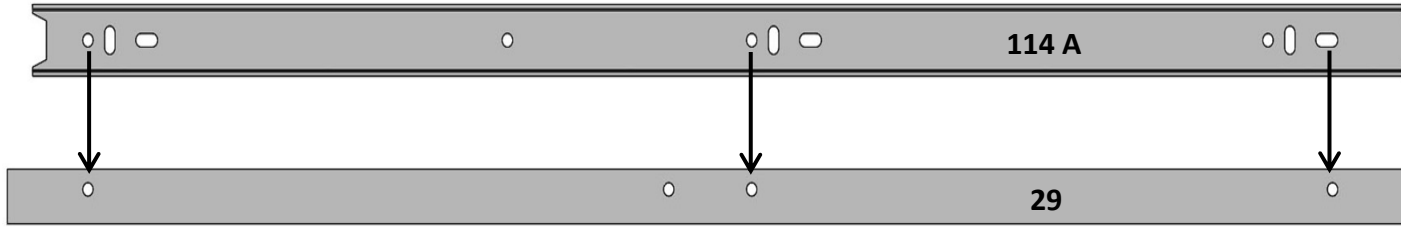


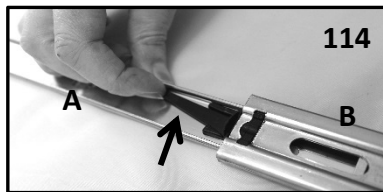
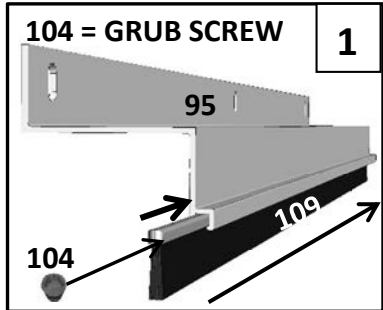
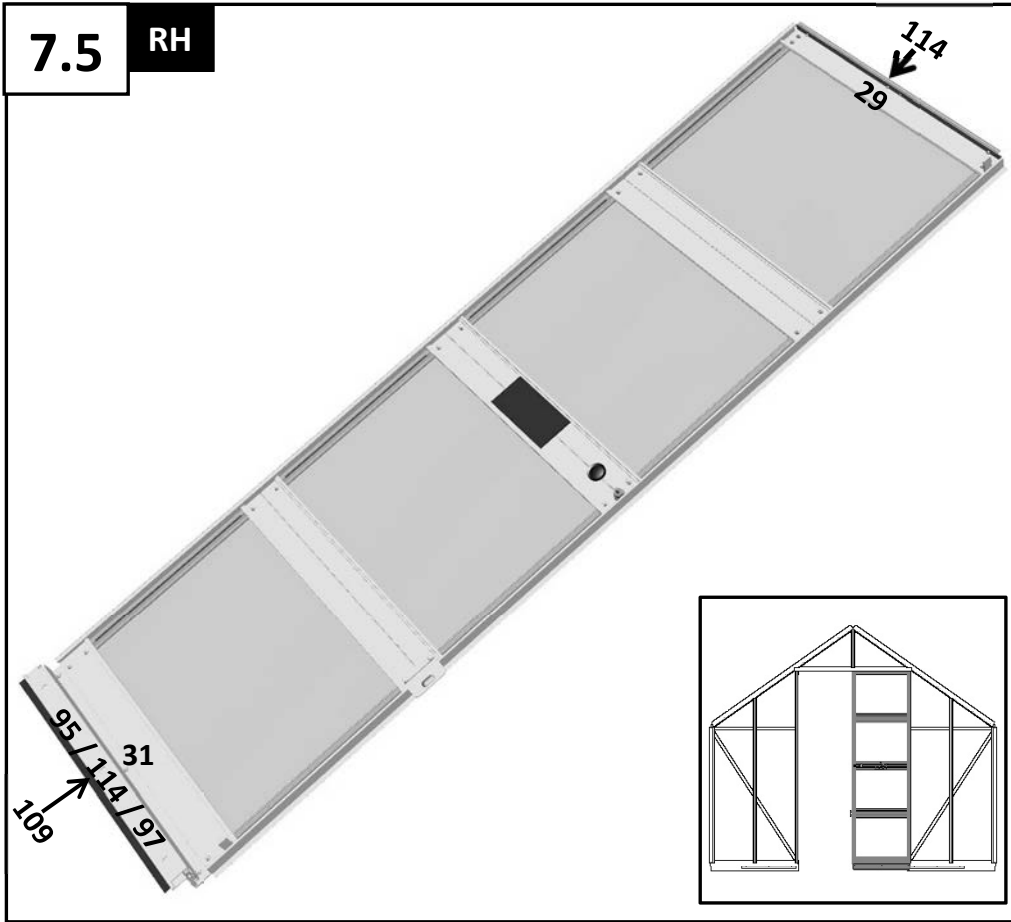


7.3 **RH**

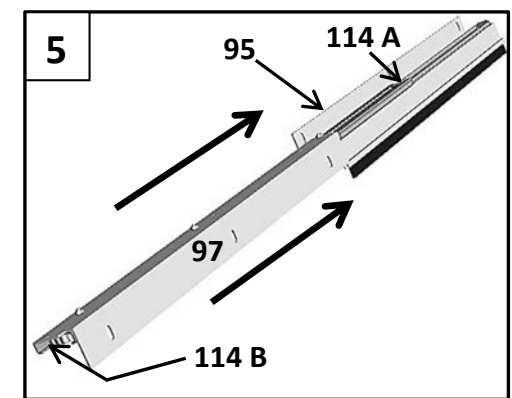
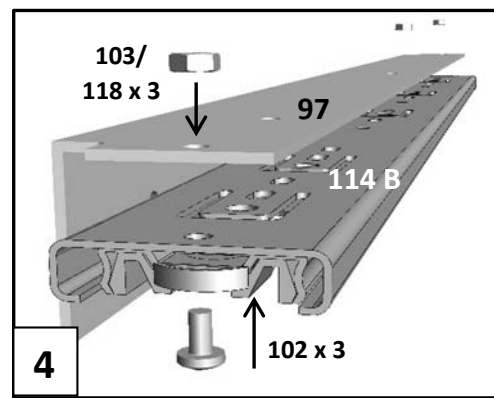
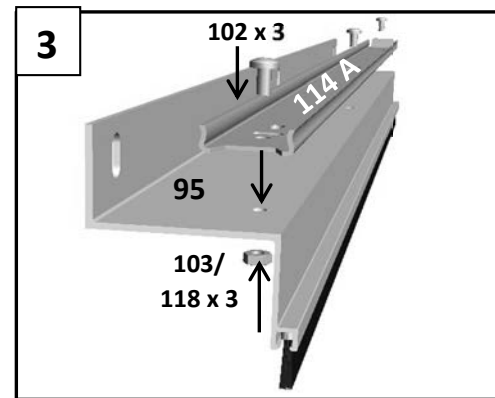
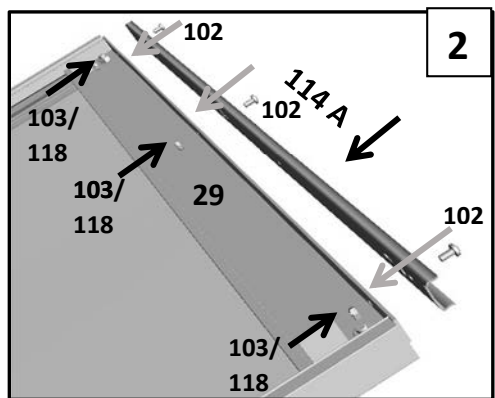
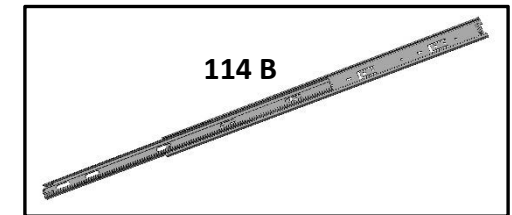
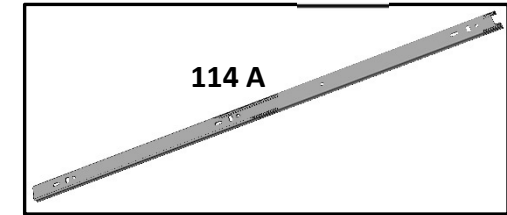
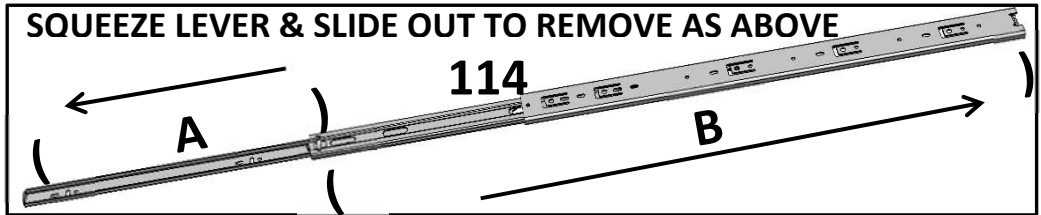


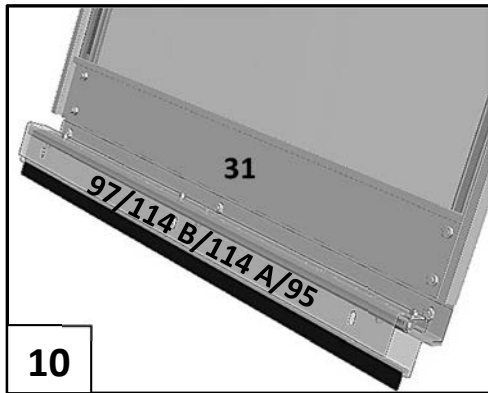
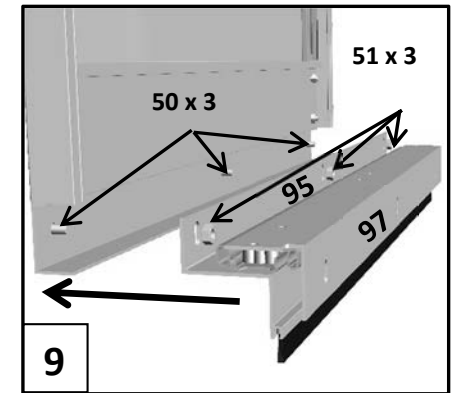
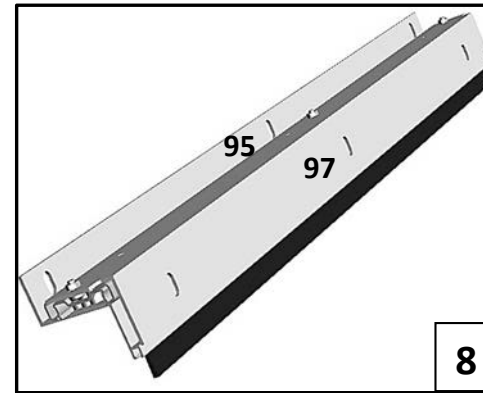
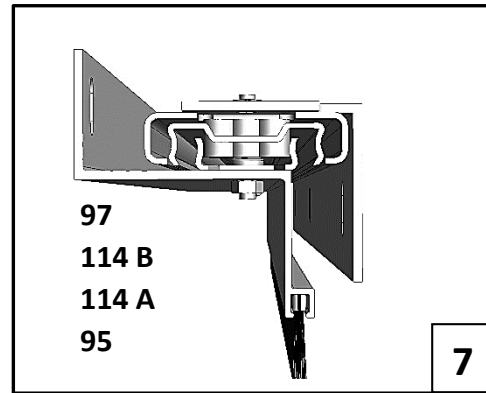
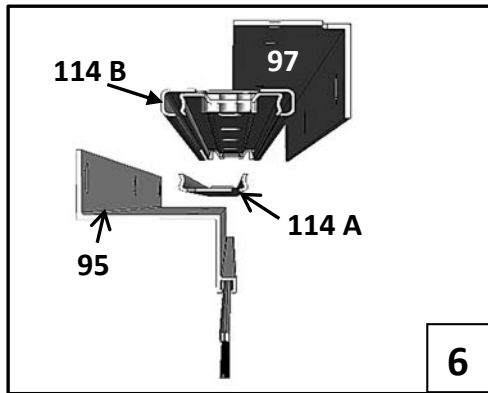
7.4 LH

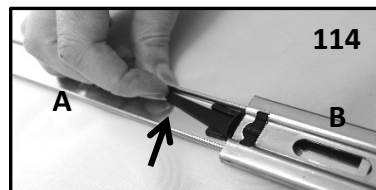
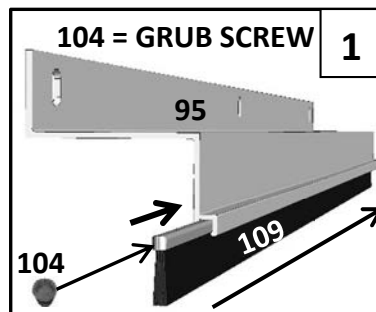
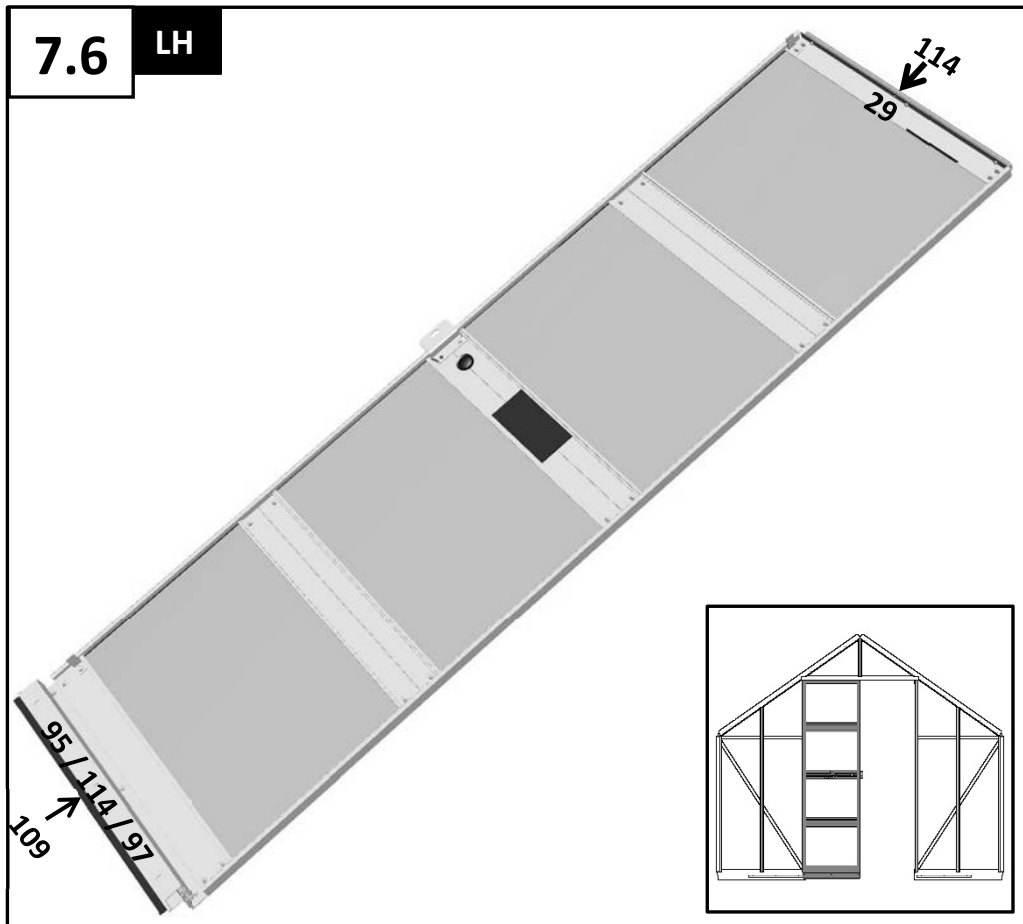




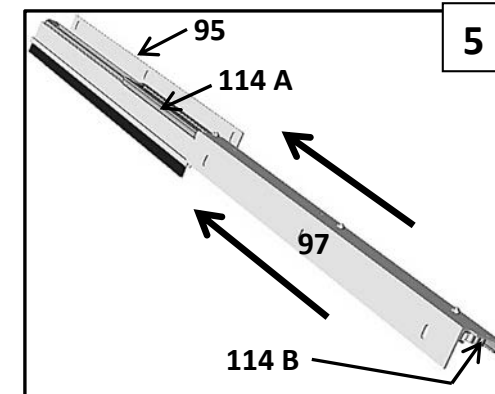
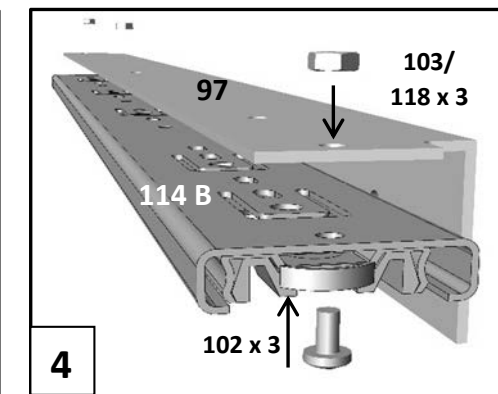
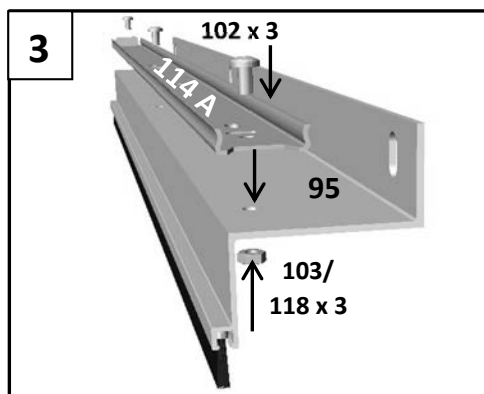
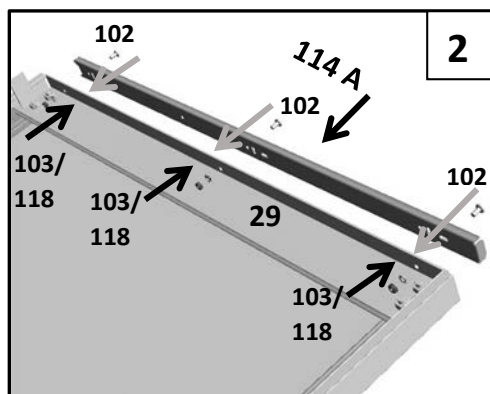
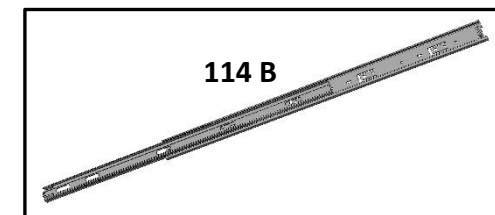
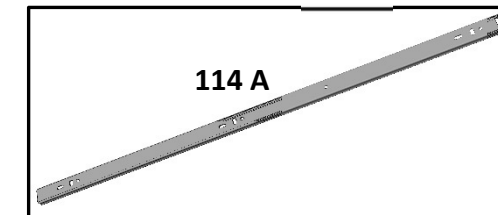
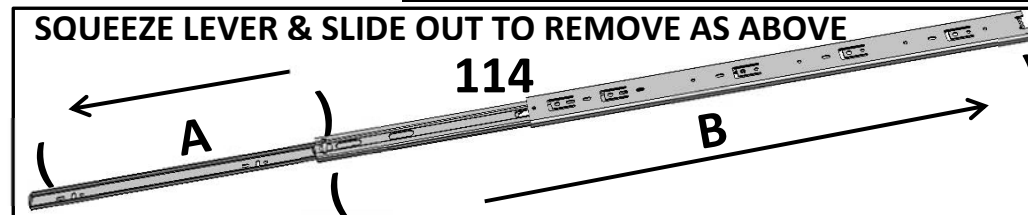
7.5	#	mm	1012	1016	1020	ITEM NO.
109	104	610	1	1	1	RN00310420
		-	2	2	2	N00300604
95		620	1	1	1	RP2079100620
114 A/B		600	2	2	2	RN00310437
97		610	1	1	1	RP2079120610
103/118		-	12	12	12	N00300603 01645
102		-	12	12	12	N00300602

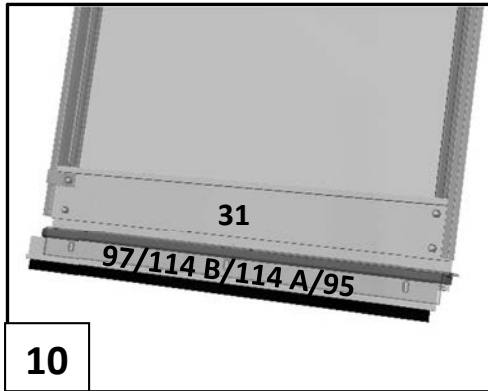
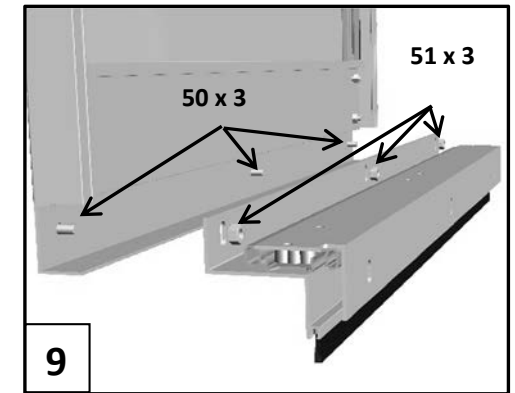
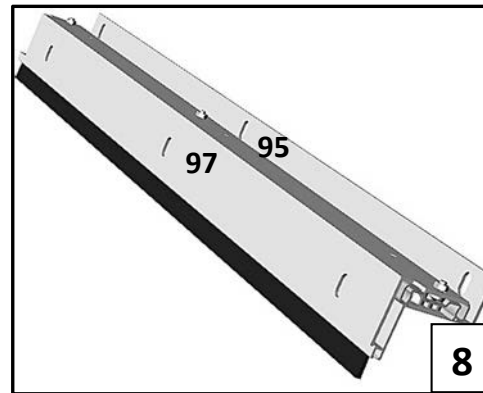
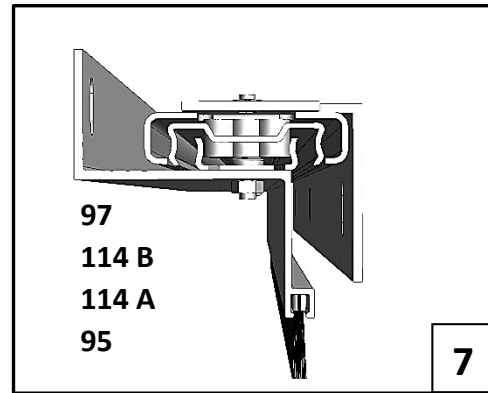
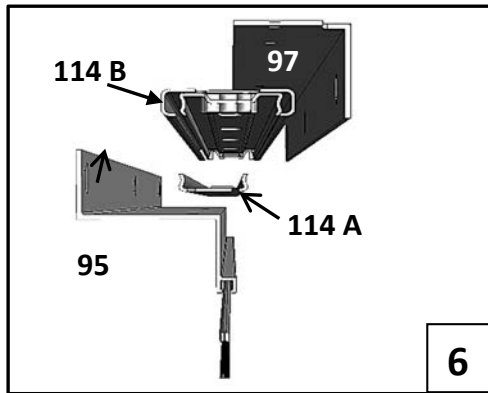




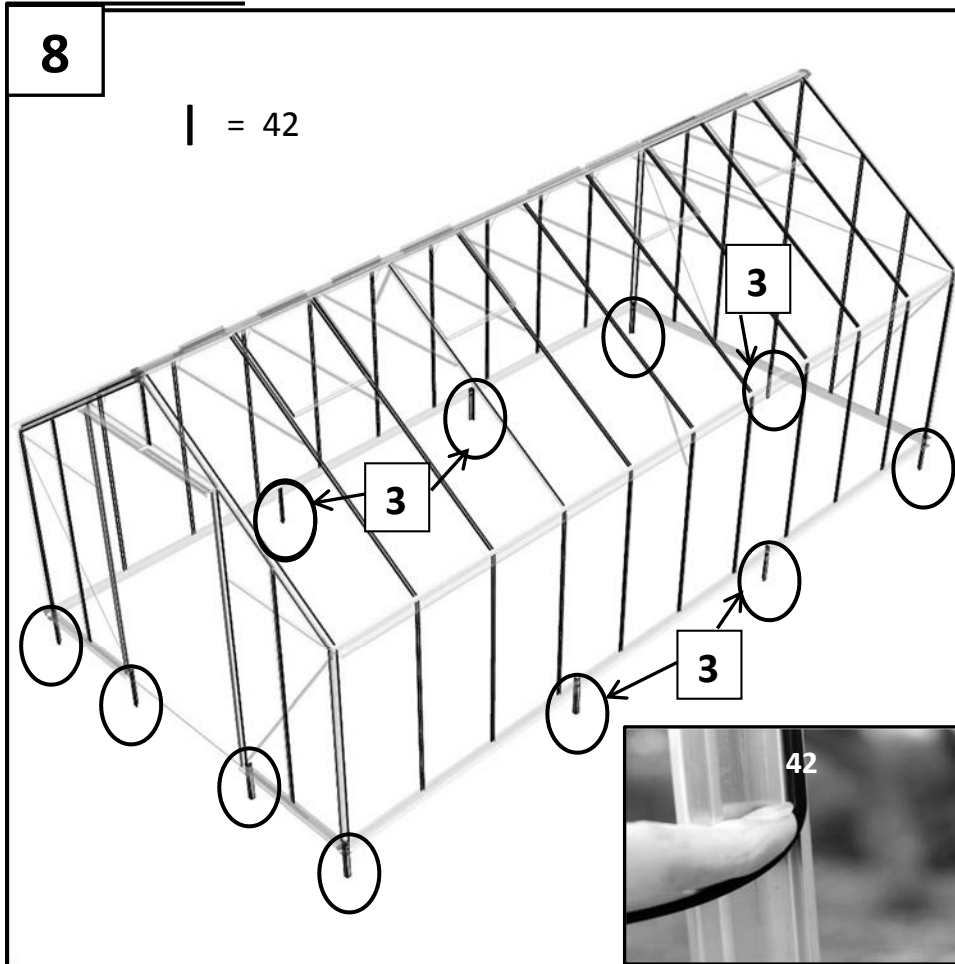


7.6	#	mm	1012	1016	1020	ITEM NO.
109	109	610	1	1	1	RN00310420
	104	-	2	2	2	N00300604
95	95	620	1	1	1	RP2079100620
114 A/B	114 A/B	600	2	2	2	RN00310437
97	97	610	1	1	1	RP2079120610
103/118	103/118	-	12	12	12	N00300603 01645
102	102	-	12	12	12	N00300602

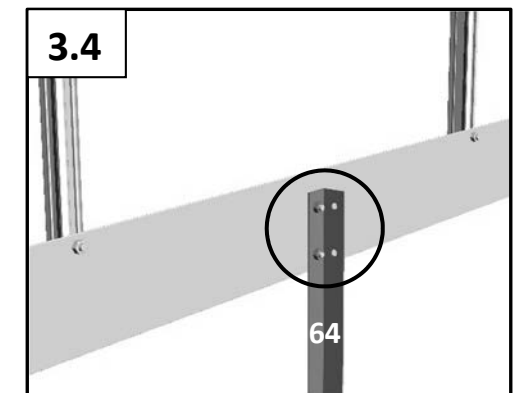
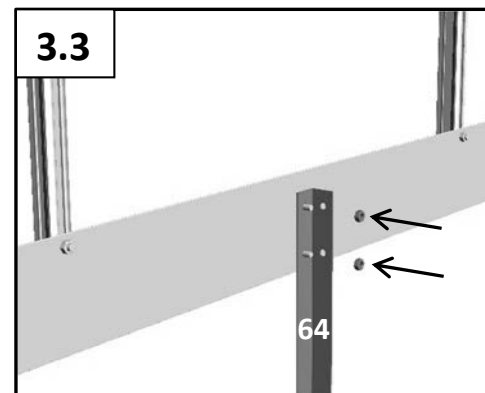
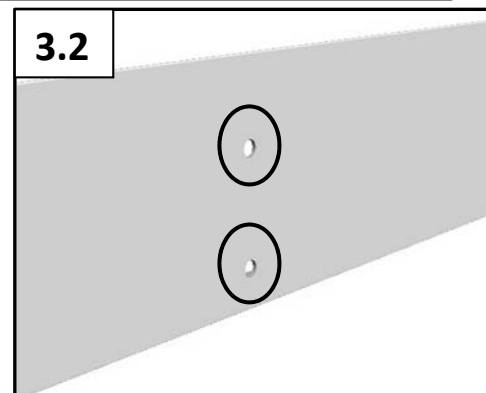
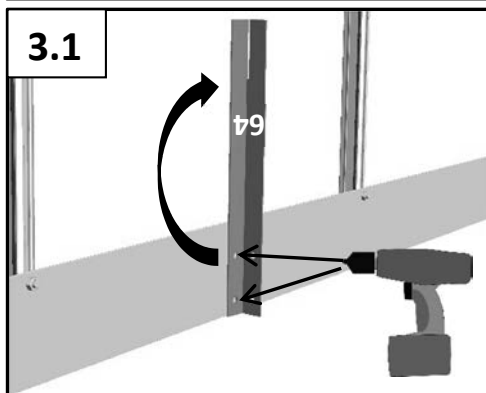
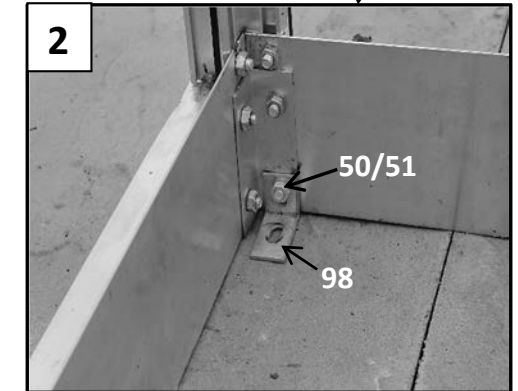
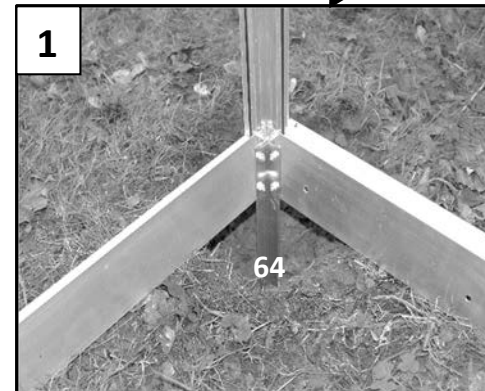
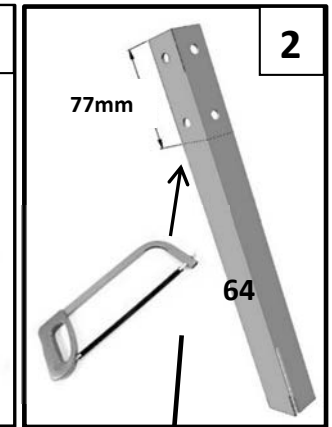
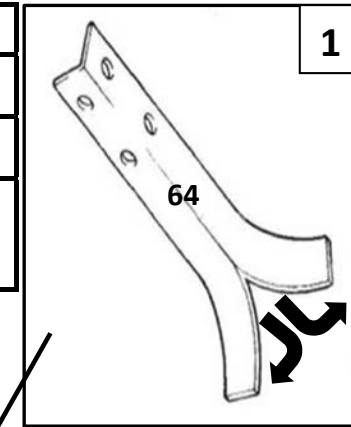


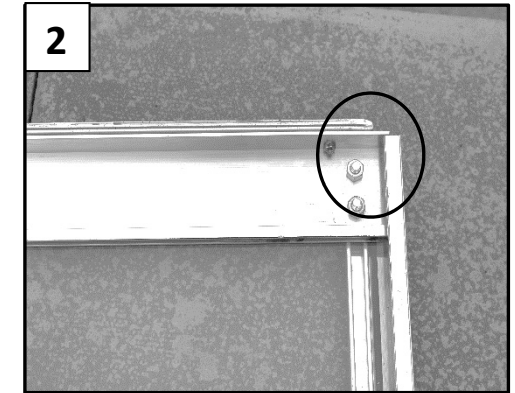
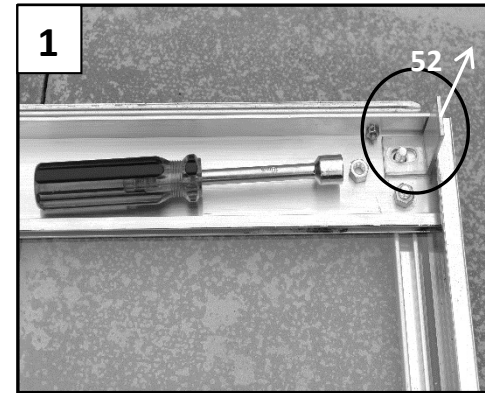
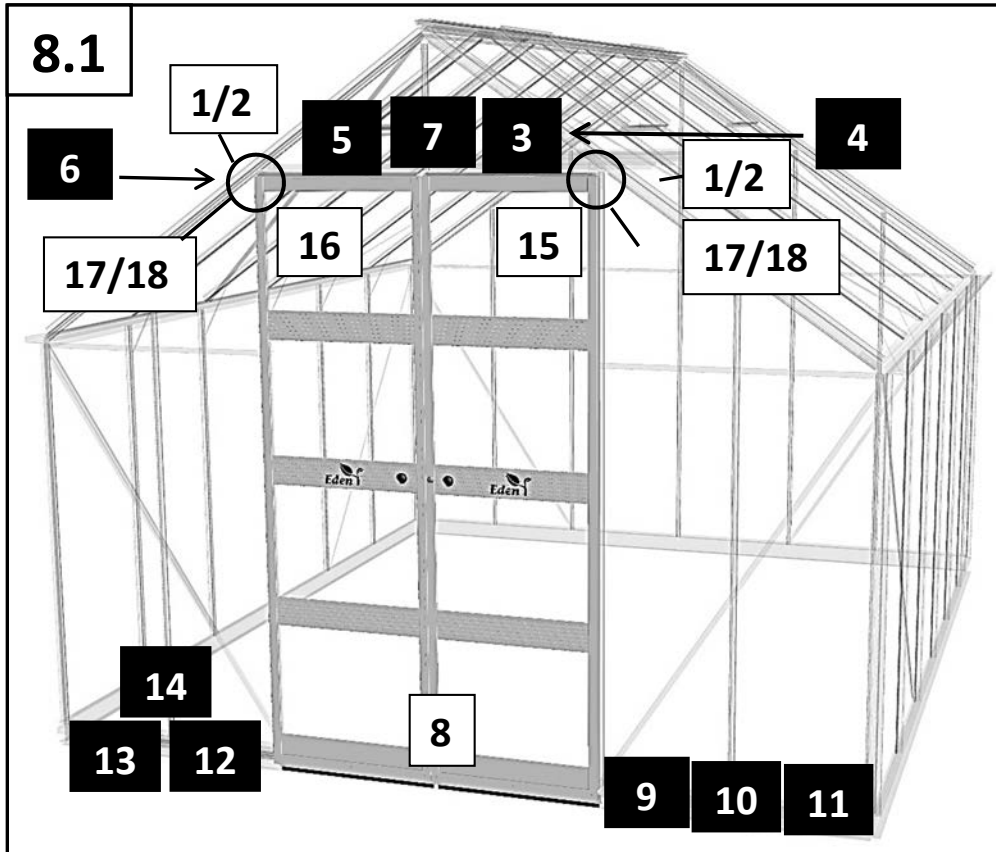


LOCATING - PLACERING - FIXIERUNG - PLACERING - EMPLACEMENT - LOCATIE -
 UBICACIÓN - UBICAZIONE - SIJOITUS - PRZYTWIERDZENIE - PLASSERING

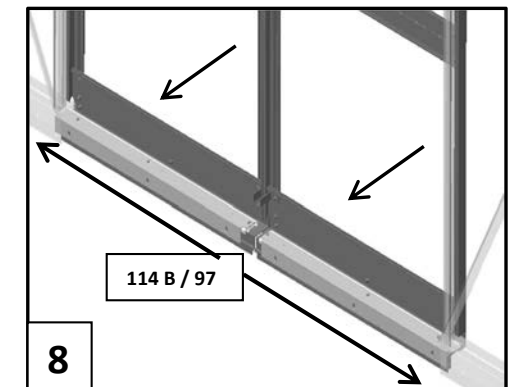
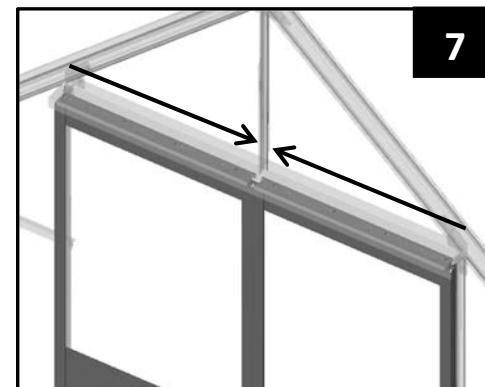
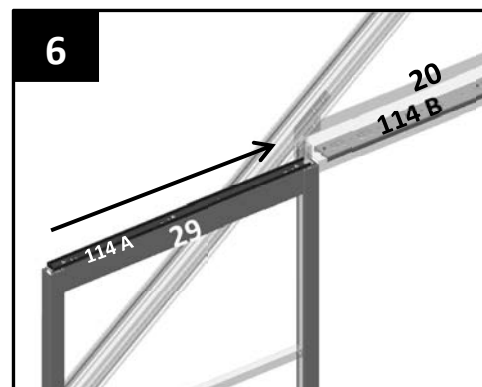
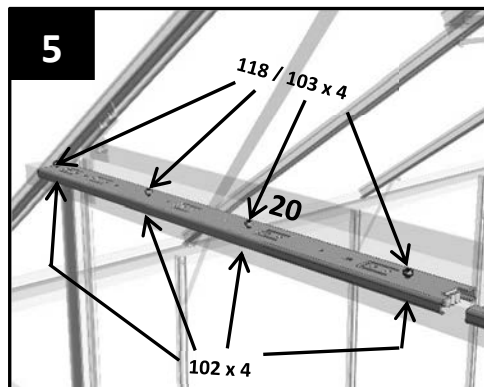
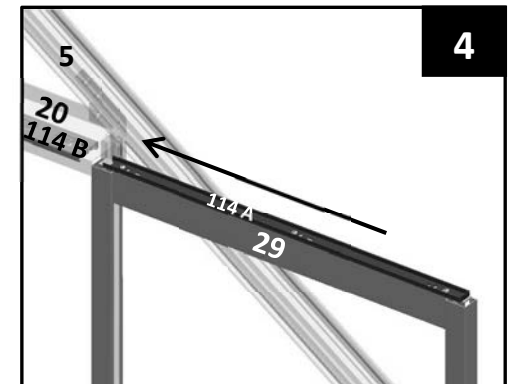
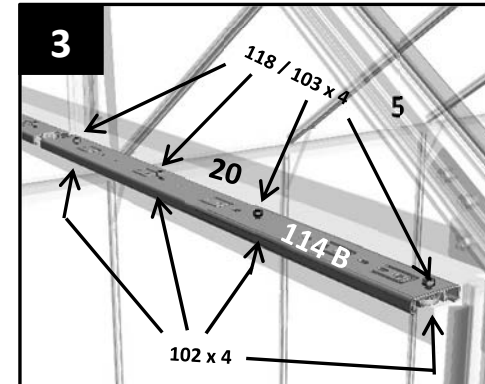


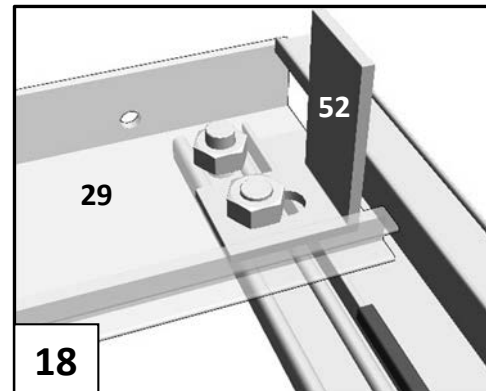
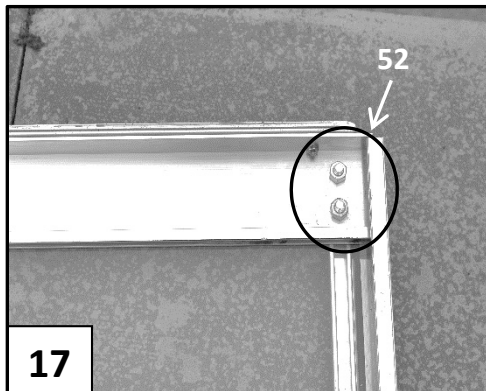
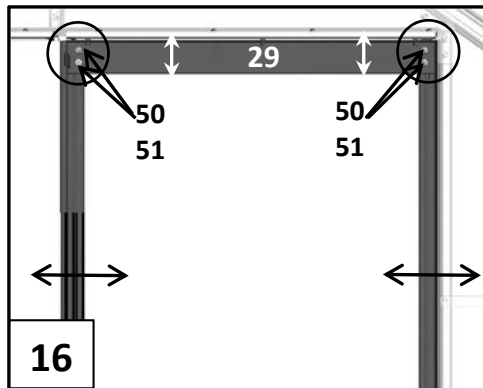
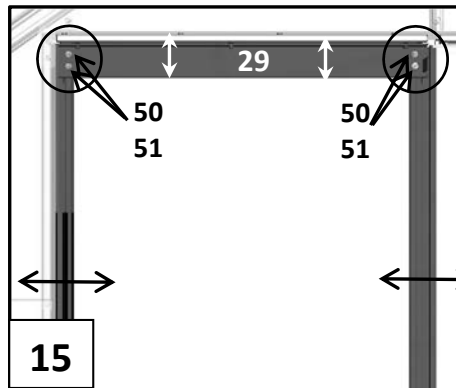
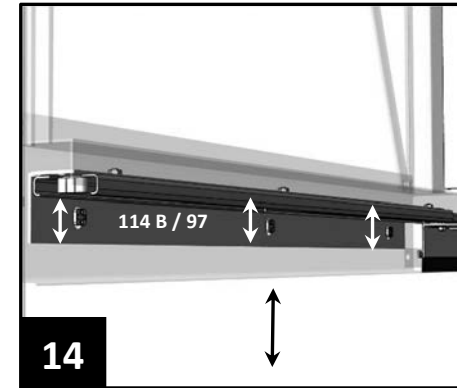
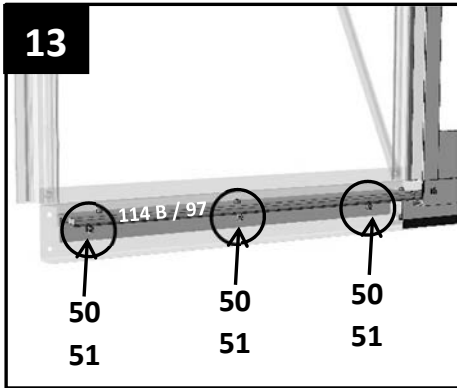
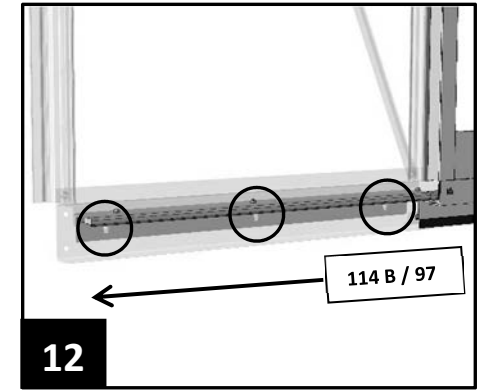
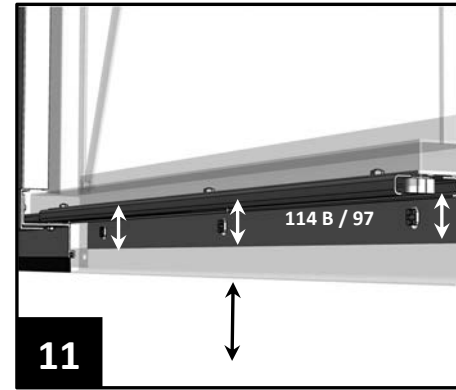
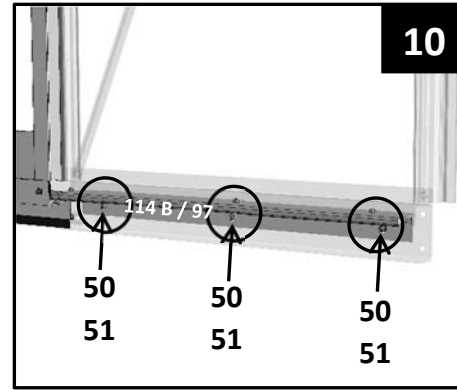
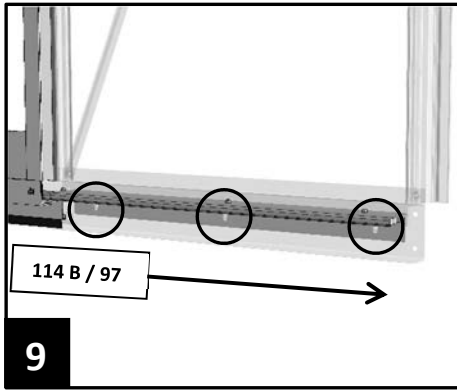
8	#	mm		ITEM NO.
	64	305	11	RP102640305
	98	-	11	N00310020
	42	64000 32000	2/3 1	RN00300413 RN00300412

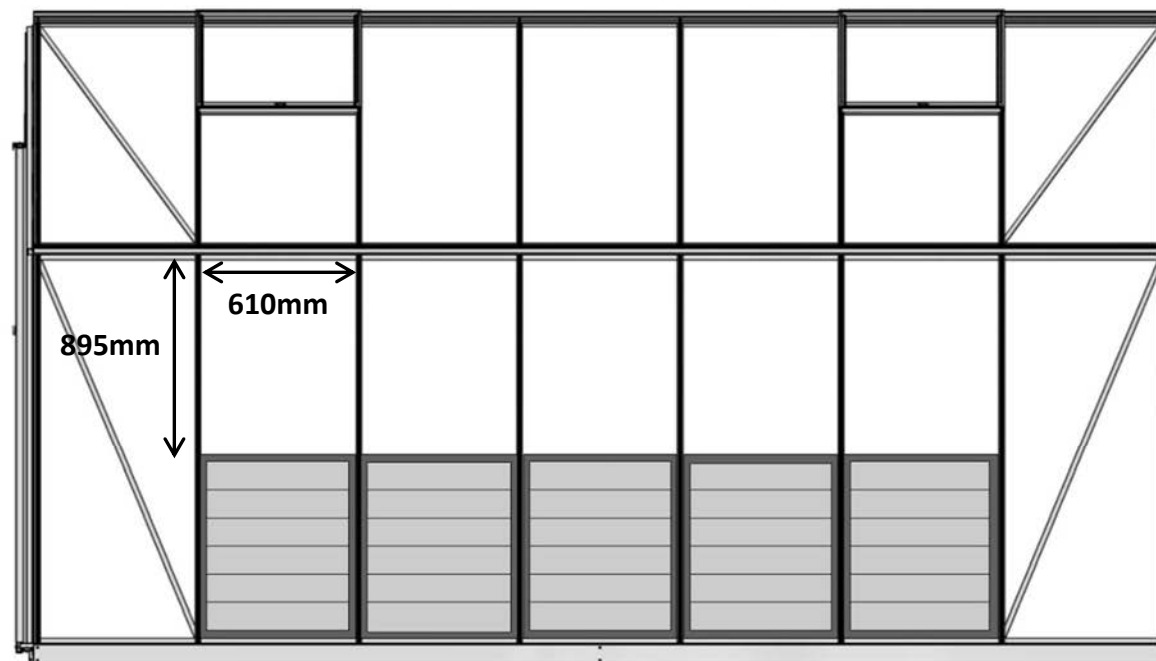
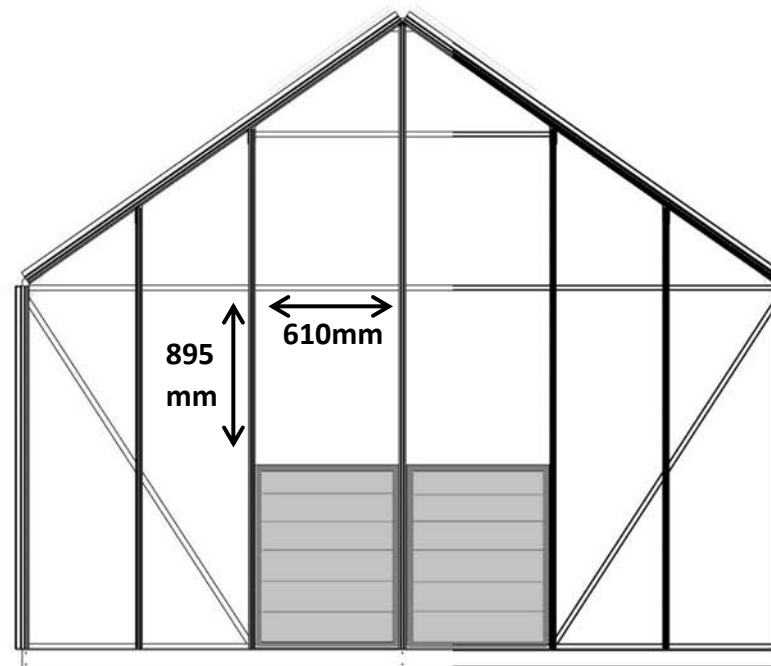
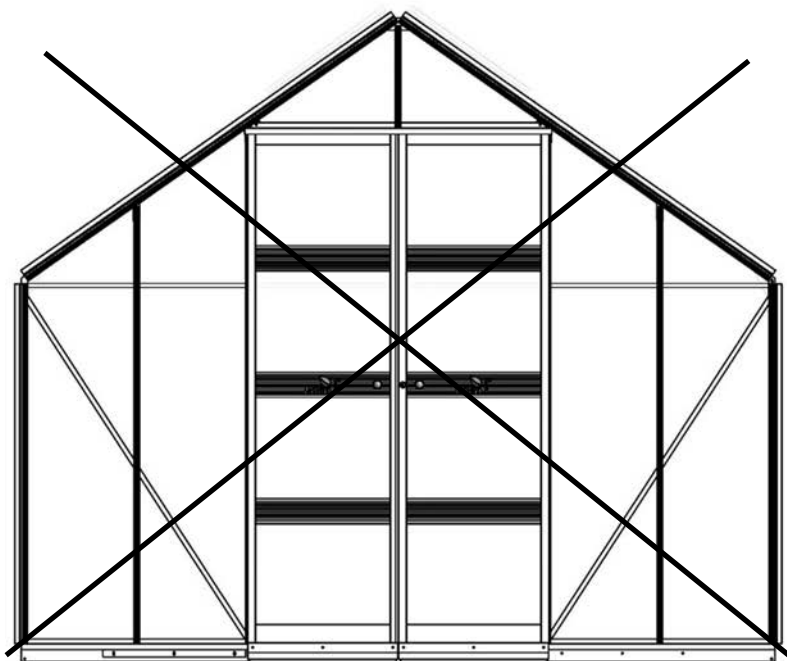




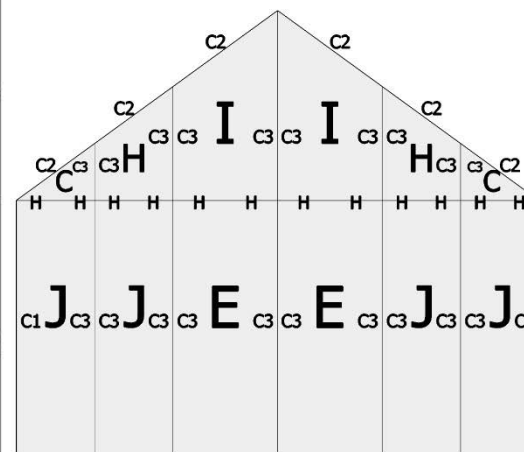
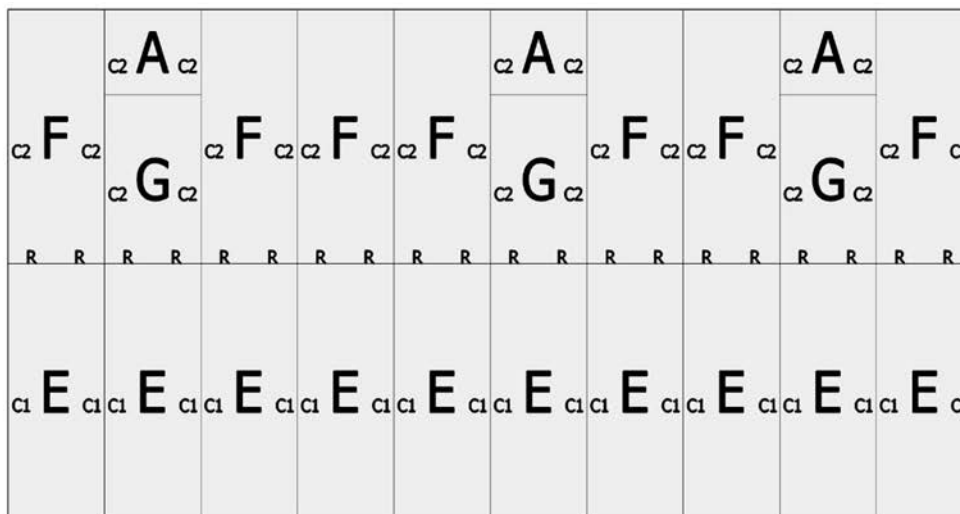
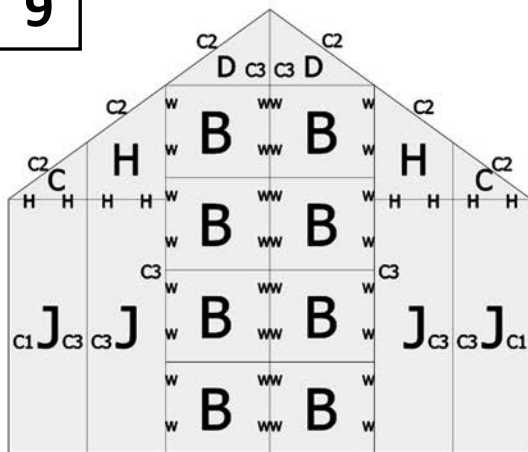
*** TIP: REMOVE LINTEL (20) TO FIT SLIDE, THEN REPLACE ***







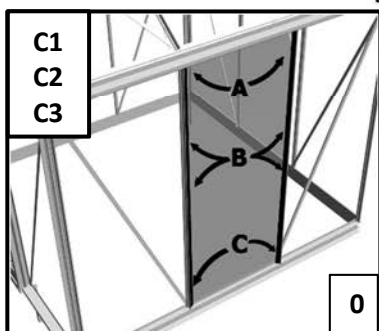
9



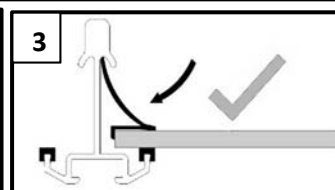
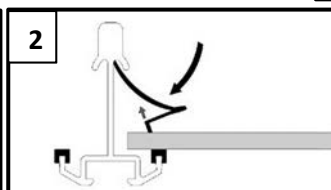
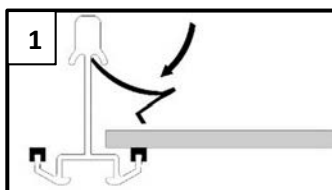
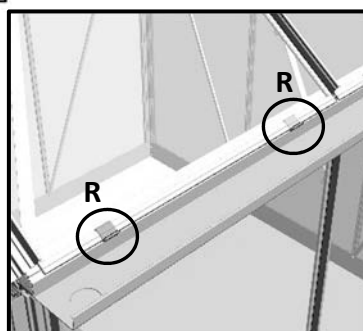
	#	mm
	W	
	R	
	H	590/437
	C1	1490
	C2	1920
	C3	1920



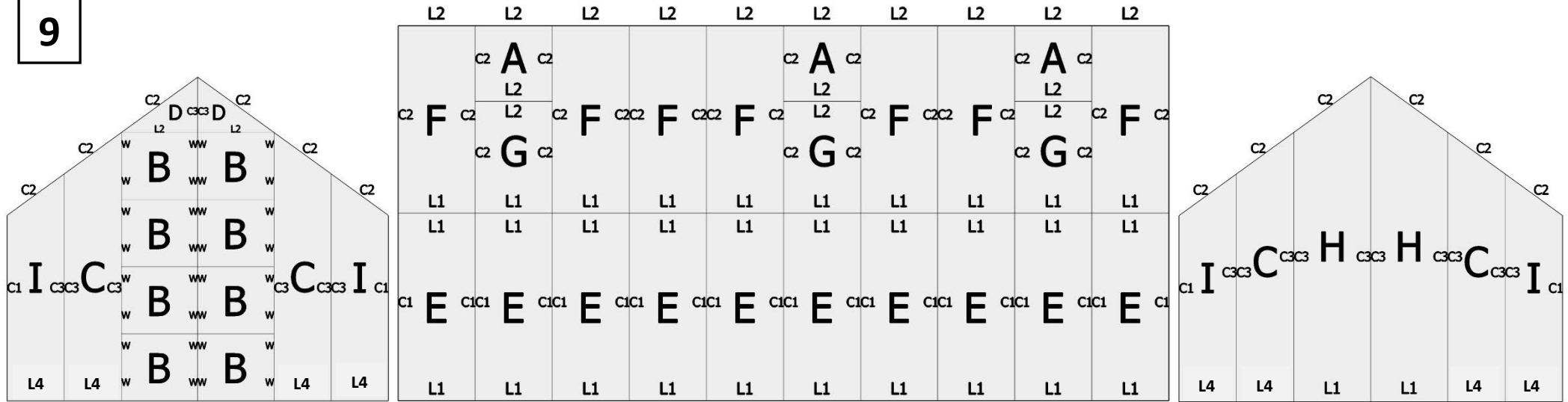
#	mm	10 x 12	10 x 16	10 x 20	No.
A	610 x 610	4	4	6	10032
B	610 x 428	8	8	8	GLT 3066
C	457 x 334 x 12	4	4	4	GLT 3064
D	610 x 445 x 12	2	2	2	GLT 3027
E	610 x 1486	14	18	22	10225
F	610 x 1905	8	12	16	GLT 3065
G	610 x 1290	4	4	4	GLT 3063
H	457 x 663 x 343	4	4	4	GLT 3062
I	610 x 1094 x 667	2	2	2	GLT 3061
J	457 x 1486	8	8	8	GLT 3054
C1	1490	30	38	46	RN00311417
C2/C3	1867	44	52	60	RN00311416
H	437	8	8	8	12468
H	590	2	2	2	12470
R (58)	-	24	32	40	RN00310458
EXTRA(S)	1115	12	12	12	RN00310418



TIP: SPRAY EITHER SIDE OF GLASS PANES WITH SOAPY WATER TO EASE CAPPING FITTING

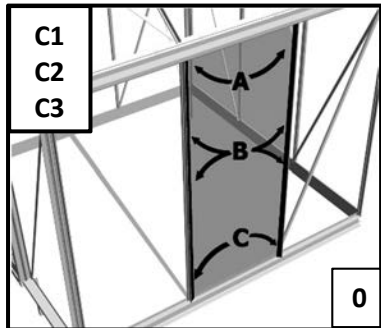


9

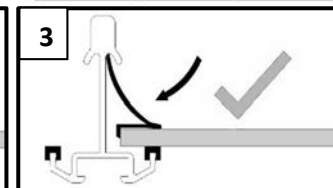
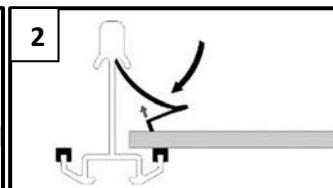
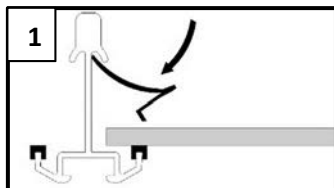


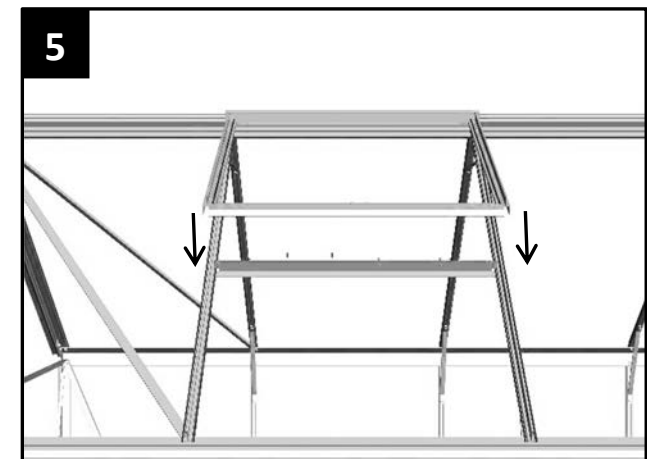
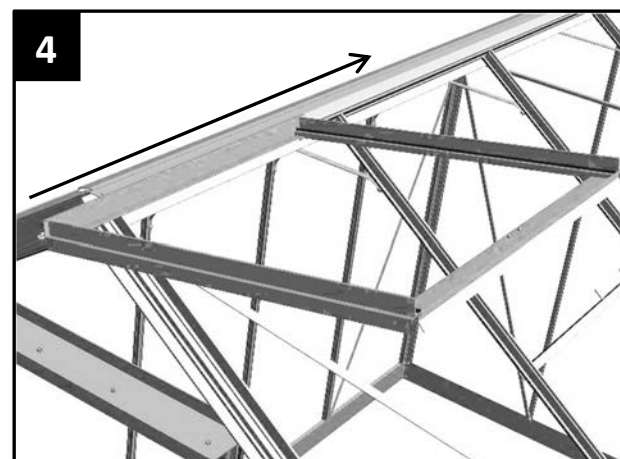
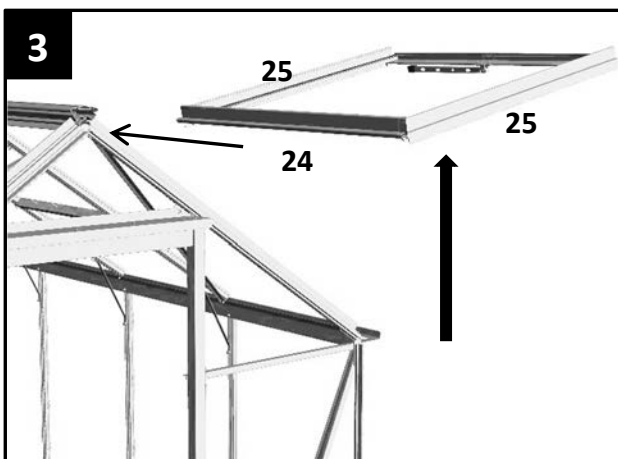
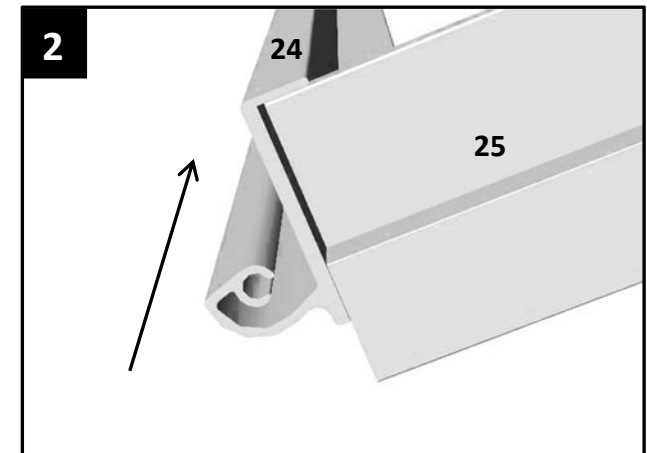
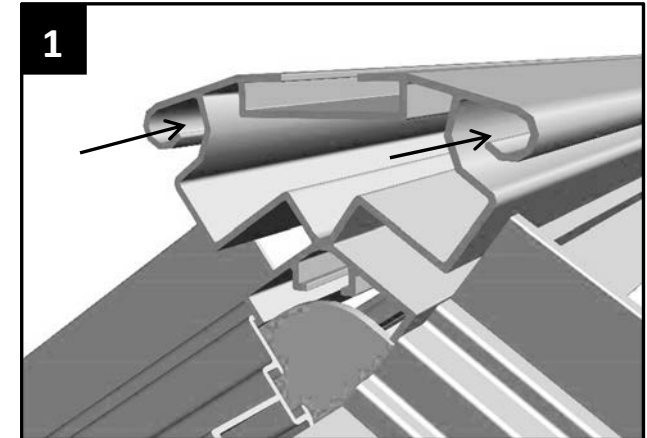
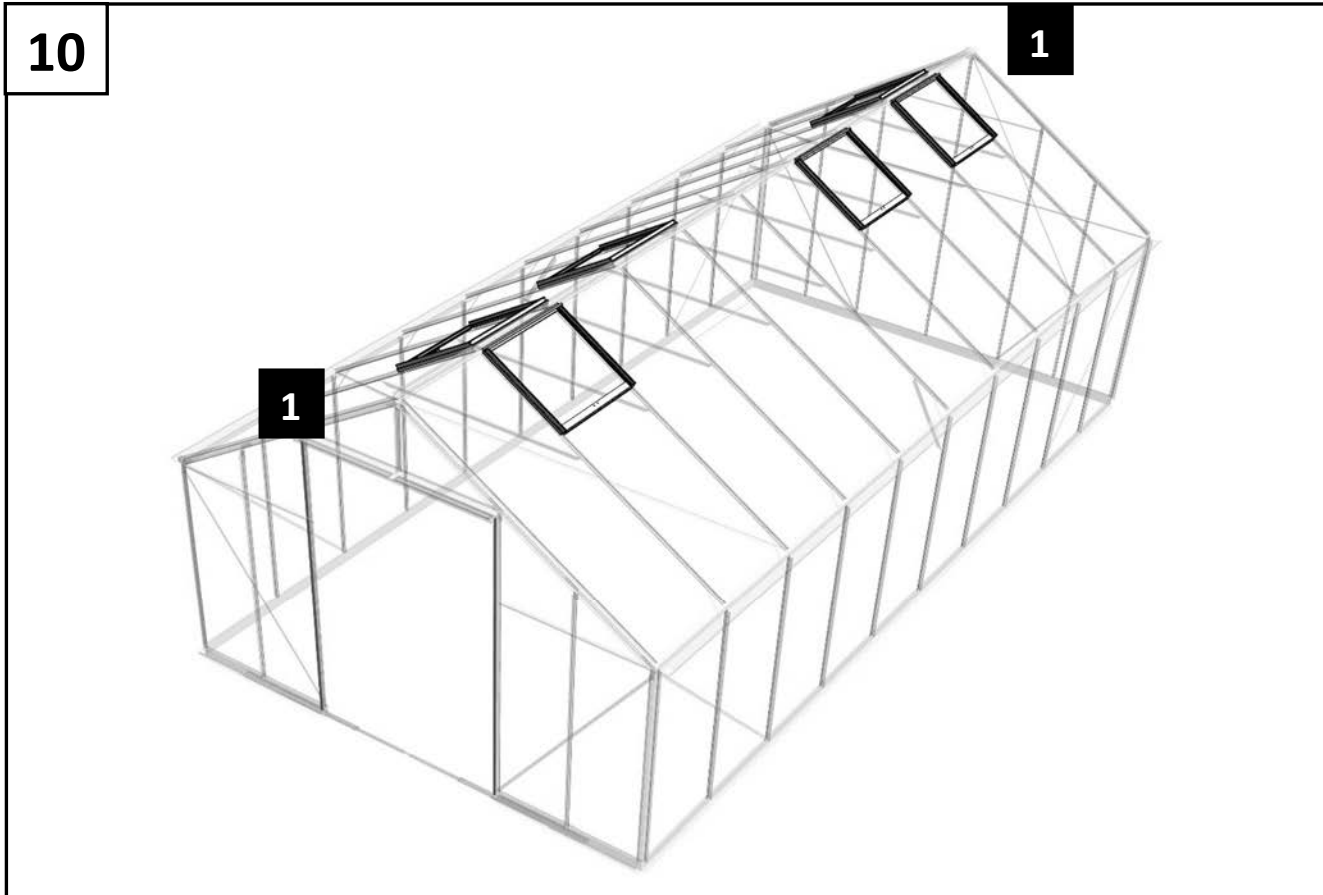
	#	mm
	W	
	C1	1490
	C2	1115
	C3	1920
	L1	590
	L2	590

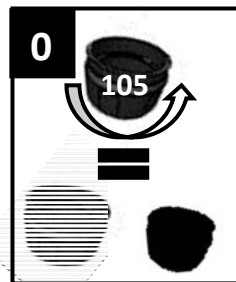
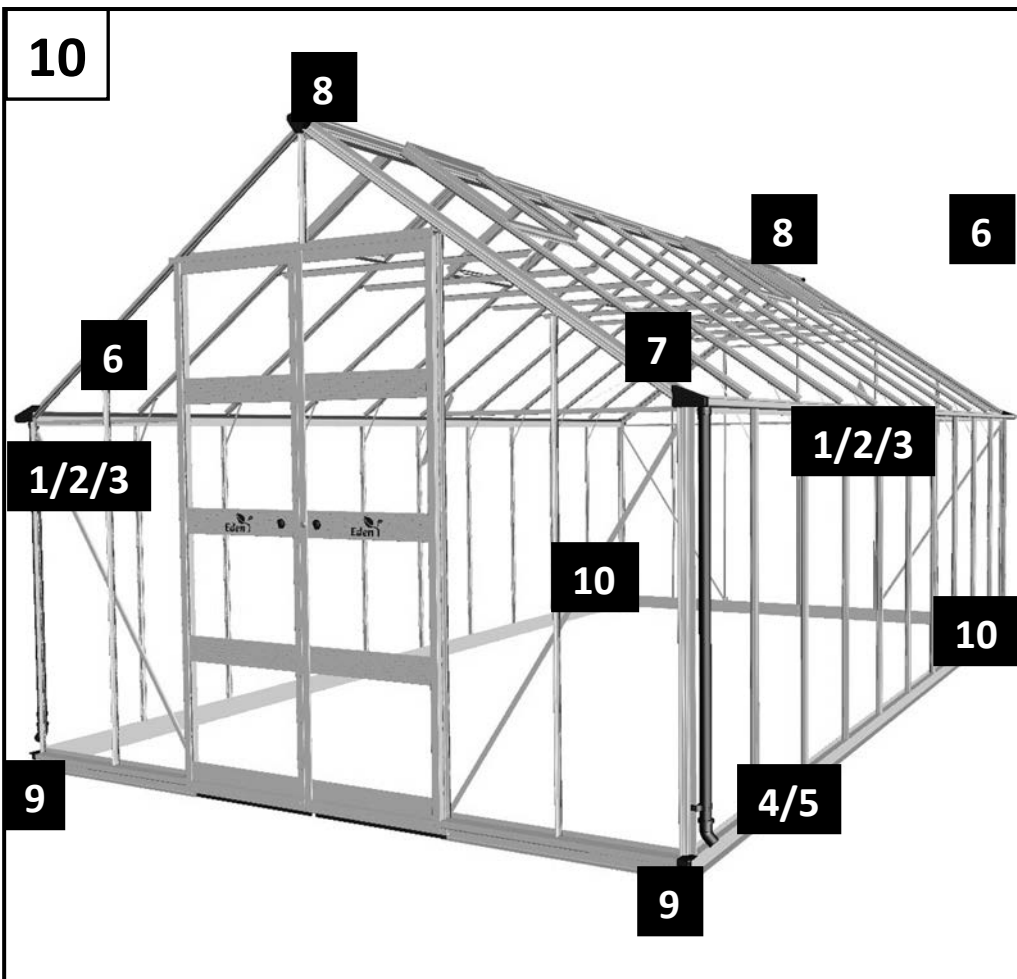
#	mm	10 x 12	10 x 16	10 x 20	No.
A	610 x 610	4	4	6	RN00311220
B	610 x 428	8	8	8	RN00311326
C	457 x 1828 2148 LH	2	2	2	RN00311324
C	457 x 2148 x 1828 RH	2	2	2	RN00311325
D	610 x 15 x 433 LH	1	1	1	RN00311298
D	610 x 433 x 15 RH	1	1	1	RN00311299
E	610 x 1480	12	16	20	RN00311217
F	610 x 1875	8	12	14	RN00311329
G	610 x 1270	4	4	6	RN00311330
H	610 x 2151 x 2578 LH	1	1	1	RN00311327
H	610 x 2578 x 2151 RH	1	1	1	RN00311328
I	457 x 1504 x 1815 LH	2	2	2	RN00311321
I	457 x 1815 x 1504 RH	2	2	2	RN00311322
C1	1490	30	38	46	RN00311617
C2/C3	1867	44	52	60	RN00311616
L1	590	38	50	62	RN00311503
L2	590	22	26	34	20240
L4	437	8	8	8	RN00311504
EXTRA(S)	1115	12	12	12	RN00310618



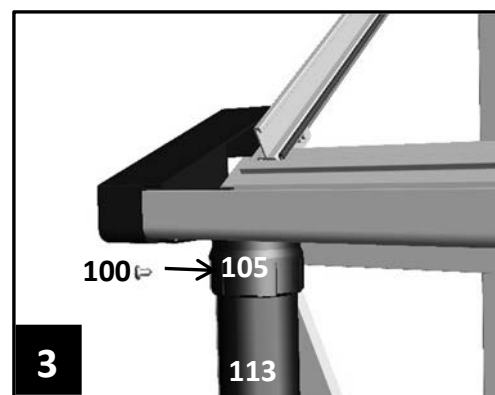
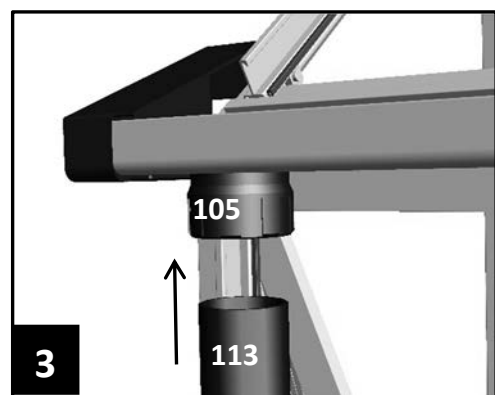
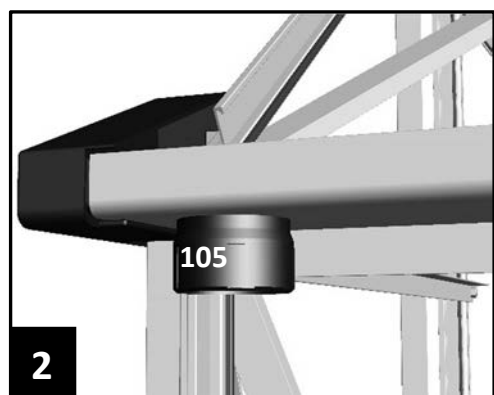
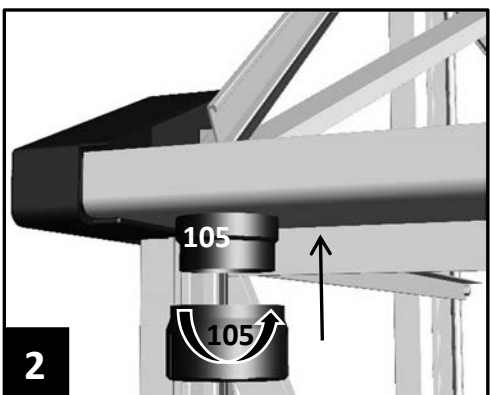
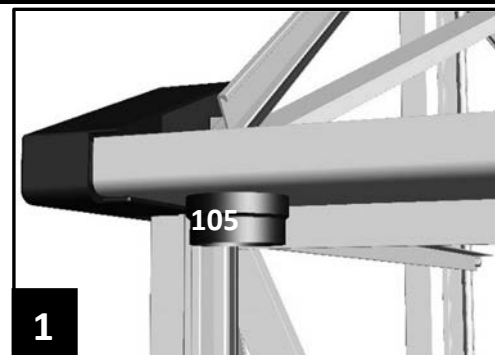
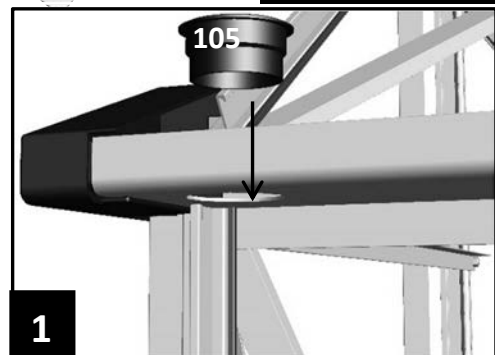
TIP: SPRAY EITHER SIDE OF GLASS PANES WITH SOAPY WATER TO EASE CAPPING FITTING

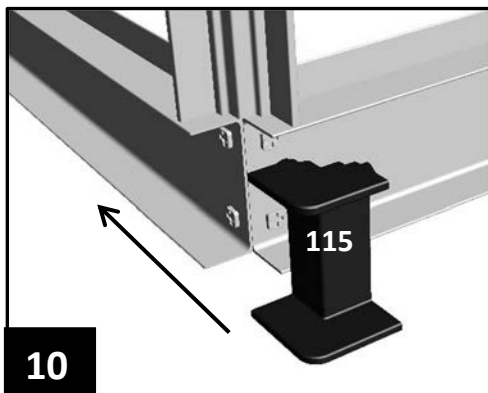
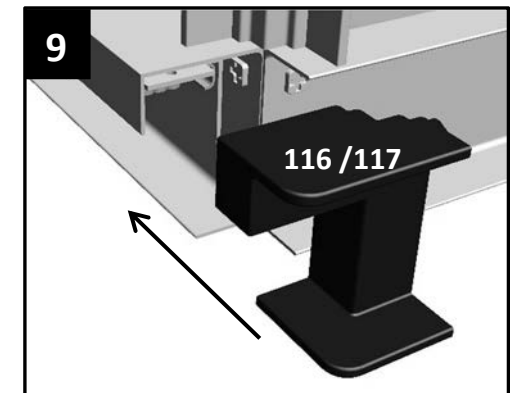
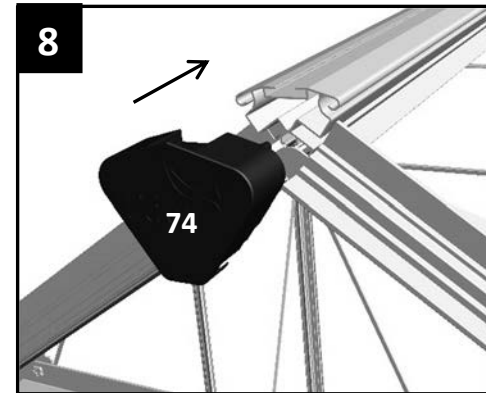
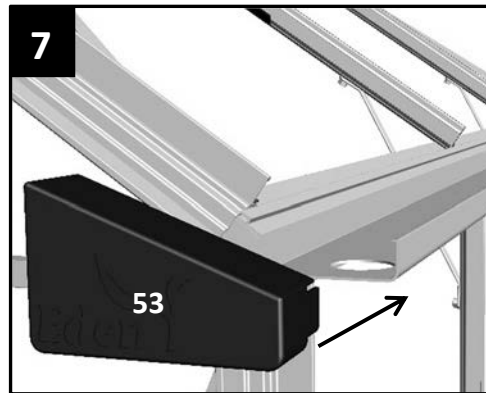
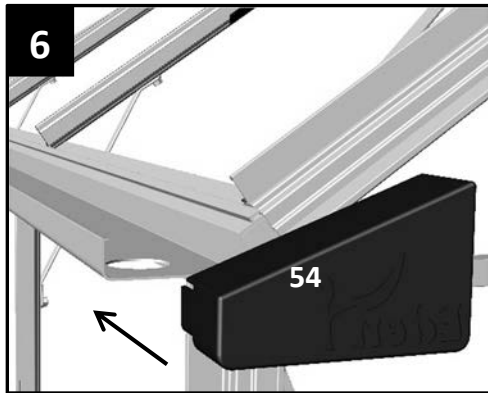
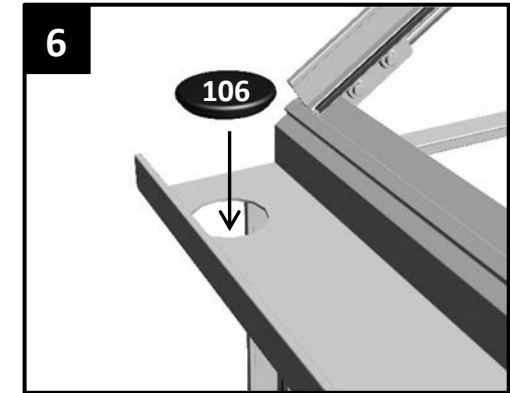
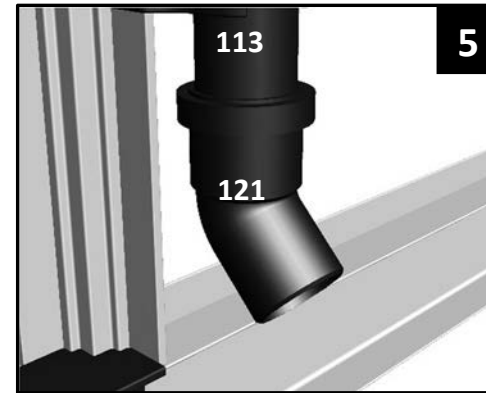
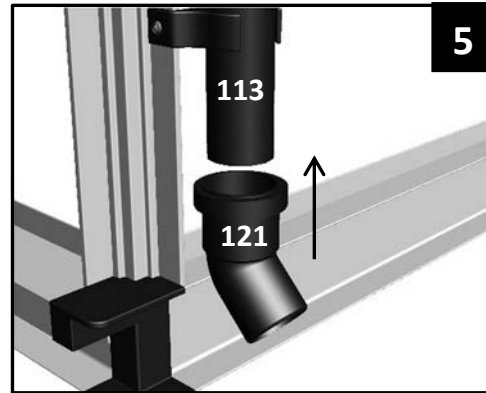
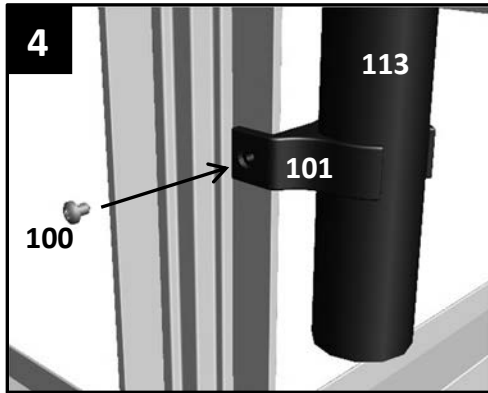


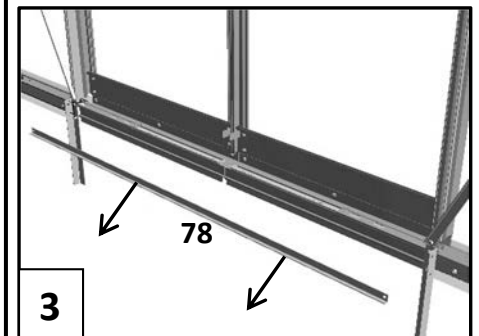
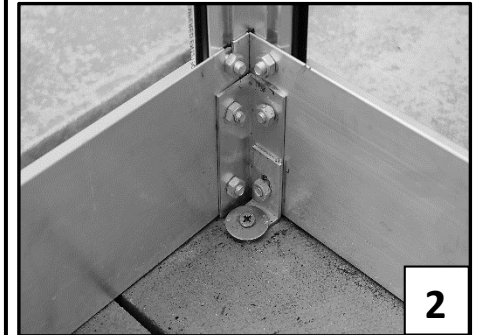
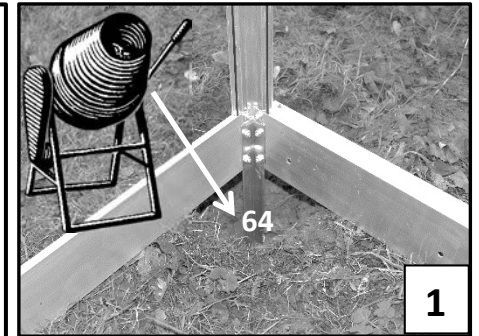
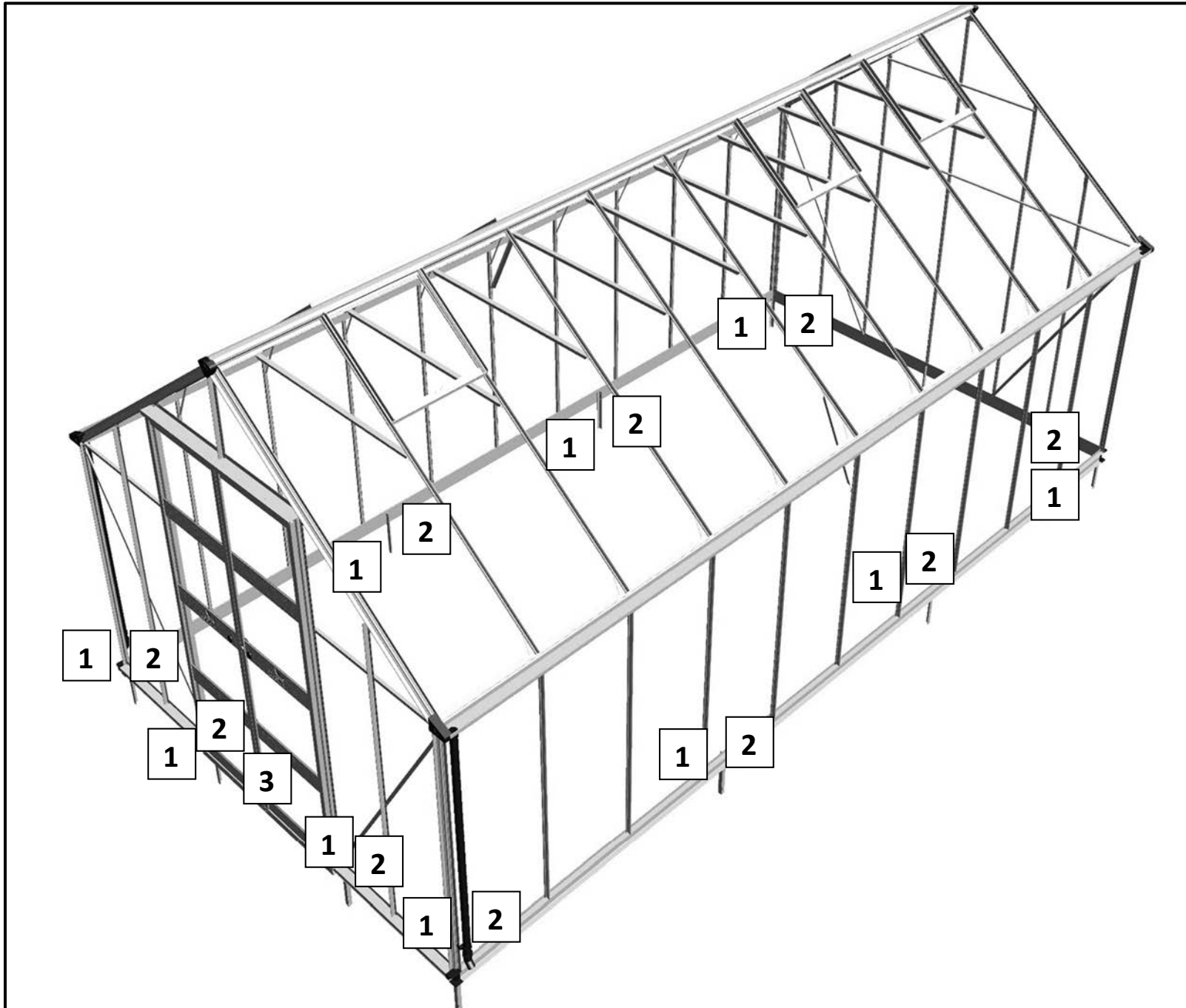




10	#	mm	810/812/814	ITEM NO.
	53	-	2	RN00310453
	54	-	2	RN00310454
	74	-	2	RN00310450
	100	-	6	00402
	101	-	2	N00300423
	105	-	2	PT200
	106	-	2	PT204
	113	1400	2	RN00310428
	115	-	2	RN00310462
	116	-	1	RN00310463
	117	-	1	RN00310464
	121	-	2	PT201







12 YEAR WARRANTY

Eden Halls Greenhouses Ltd. hereby agrees (subject to satisfaction of the Conditions referred to below) to make good free of charge by replacement or repair (at our election) any defects which we shall discover upon examination to be due to be faulty materials, components or workmanship which may appear in our greenhouse kits within 12 years of the date of despatch from our factory.

CONDITIONS OF WARRANTY CLAIM

(Each of which must be fulfilled before any warranty claim shall arise.)

1. That the claim is not attributable to any fault or damage arising from impact, modification, inappropriate use or treatment, incorrect handling or exposure to corrosive conditions, or the greenhouse being kept or installed other than under normal conditions, or to war, or act of God.
2. That the greenhouse must not have been repaired or serviced by any other than a qualified person employed by us.
3. That our instructions as to the assembly and the use of the greenhouse and its base have been strictly complied with.
4. That the claim is made by you as the original customer for your benefit.
5. That the detailed claim is notified to us in writing within 30 days of the date of discovery thereof.

GENERAL CONDITIONS OF WARRANTY

1. This warranty does not cover the cost of labour for the removal and replacement of any parts or parts replaced free of charge; such costs being the liability of the customer.
2. This warranty is only applicable to the greenhouse aluminium framework and ancillary parts forming the kit despatched and specifically excludes glass breakage.
3. This warranty is personal to you and is incapable of transfer and/or assignment.
4. This warranty does not extend beyond the cost of any faulty component referred to above.
5. This warranty applies in the United Kingdom only.

**Eden Halls Greenhouses Ltd
The Distribution Centre
Stoke Orchard
Nr. Cheltenham, Glos.
GL52 7RS**